

モンキー クランクケースカバービッドボルト SET (R/L 純正カバー用)		
商品コード	060-1123200	(24K メッキ) 060-1123300
適合車種	モンキー / ゴリラ (FNO,Z50J-2000001 ~ /FNO,AB27-1000001 ~ 1899999) モンキーバハ 全車種 CD50 (FNO,CD50-2000001 ~) ベンリィ 50S (FNO,CD50-2200005 ~) ベンリィ CL50 (FNO,CD50-4000001 ~)	
備考	固体誤差により、若干の削りムラ、原材料による色ムラはございますのでご容赦下さい。 また、ボルトメーカーの冷間鍛造時により発生する、若干の芯ブレは、不良ではございません。ご理解の上ご使用下さい。	

●この度はキタコ製品をお買い求め頂き誠に有り難うございます。説明文を良く理解して正しい取付を行って下さい。

■製品、装着について (必ずお読み下さい)

- このパーツは車種専用設計されていますので、表記以外の車両には装着できません。また、説明書に記載されていない記載されていない追加工や不正な取付、改造、仕様変更はしないで下さい。
- 組み立てミス等によるパーツ、その他関連パーツの破損やそれに伴う事故等については全て運転者本人の責任とし、当社は一切の責任を負いませんのでご了承下さい。
- 組み付け及び、点検作業は必ず整備士資格のある方が行って下さい。また、周辺部品の役割等が理解できない方は必ず専門店の担当者又は、当社までご相談下さい。
- 取付の際、必ず車種ごとのメーカーサービスマニュアルと併せて取付作業を進めて下さい。
- エンジンの振動により、ボルト、ナット類が緩む可能性があります。走行前は必ず、各部のボルト、ナット類の締め具合を確認して下さい。
- お気付きの点や、異常を発見した場合は直ちに走行を停止し、当社まで、ご連絡下さい。

組み付け POINT

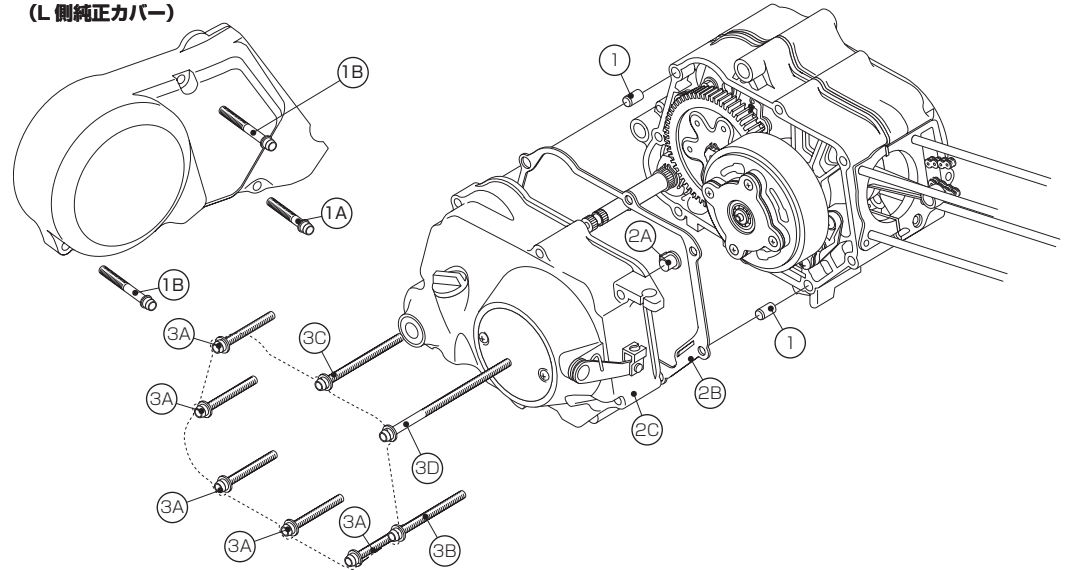
- ※各ボルトには焼き防止の為、アルミグリス (別売) を塗布する事をお勧めします。
- ※ボルトを緩める場合、対角線上に数回に分けて、均等に緩めて下さい。
- ※組み付けは、ボルトを仮組み (仮締め) してから、対角線上に数回に分けて均等に規定トルクまで締め付けて下さい。
- ※ボルト座面の密着性を上げる為、特殊ステンレスワッシャ (別売) を使用される事をお奨めします。

24K メッキについて

※お手入れの際、コンパウンド配合のワックスはお控え下さい。メッキ剥れやキズの原因となります。

オプションパーツ (別売り)		商品コード	
-	特殊ステンレスワッシャ	6 × 10 × T0.5	0900-090-00001 1set (10個入)
-	アルミグリス	5g	0900-969-00140 -

(L 側純正カバー)



GREASE ネジ部には、アルミグリスを塗布

図中のパーツデータ (番号順に取り付けて下さい)

番号	パーツ名称	サイズ	個数	備考
1	ノックピン	8 × 12mm	× 2	再使用
2A	クラッチプッシュロッド		× 1	再使用
2B	右側クランクケースカバーガスケット		× 1	新品交換
2C	右側クランクケースカバー ASSY		× 1	再使用
付属内容				[T: 締めトルク N・m (kgf・m)]
3A	R 側ケースカバーボルト (ビビット)	M6 × 40	× 5	T: 10 (1.0)
3B	R 側ケースカバーボルト (ビビット)	M6 × 55	× 1	T: 10 (1.0)
3C	R 側ケースカバーボルト (ビビット)	M6 × 65	× 1	T: 10 (1.0)
3D	R 側ケースカバーボルト (ビビット)	M6 × 100	× 1	T: 10 (1.0)
1A	L 側ケースカバーボルト (ビビット)	M6 × 28	× 1	T: 10 (1.0)
1B	L 側ケースカバーボルト (ビビット)	M6 × 35	× 2	T: 10 (1.0)

■製品の保証について

- 製造には万全を期していますが、万一当社の製造上の原因による品質不良がありました場合は同様、同数の新しい製品とお取り替え又は、無償修理致します。但し、それに伴う故障、破損、事故等についてのパーツの代金、修理保証、整備費用等の代償はご容赦下さい。
- 当社製品の保証期間は商品購入後から6ヶ月です。



120405

〒 577-0015
東大阪市長田 3-8-13
TEL.06-6783-5311 (代)
FAX.06-6782-0740

モンキー クランクケースカバービッドボルトSET (R側ウルトラクラッチカバー/L側純正カバー用)		
商品コード	060-1123210	(24Kメッキ) 060-1123310
適合車種	モンキー/ゴリラ (FNO,Z50J-2000001 ~ /FNO,AB27-1000001 ~ 1899999) モンキーバハ 全車種 XR50R/CRF50F (AE03 全車種) ●当社製 ULTRA ドライブ KIT、ULTRA クラッチ KIT 装着車専用	
備考	固体誤差により、若干の削りムラ、原材料による色ムラはございますのでご容赦下さい。 また、ボルトメーカーの冷間鍛造時により発生する、若干の芯ブレは、不良ではございません。ご理解の上ご使用下さい。	

●この度はキタコ製品をお買い求め頂き誠に有り難うございます。説明文を良く理解して正しい取付を行って下さい。

■製品、装着について (必ずお読み下さい)

- このパーツは車種専用設計されていますので、表記以外の車両には装着できません。また、説明書に記載されていない記載されていない追加加工や不正な取付、改造、仕様変更はしないで下さい。
- 組み立てミス等によるパーツ、その他関連パーツの破損やそれに伴う事故等については全て運転者本人の責任とし、当社は一切の責任を負いませんのでご了承下さい。
- 組み付け及び、点検作業は必ず整備士資格のある方が行って下さい。また、周辺部品の役割等が理解できない方は必ず専門店の担当者又は、当社までご相談下さい。
- 取付の際、必ず車種ごとのメーカーサービスマニュアルと併せて取付作業を進めて下さい。
- エンジンの振動により、ボルト、ナット類が緩む可能性があります。走行前は必ず、各部のボルト、ナット類の締めり具合を確認して下さい。
- お気付きの点や、異常を発見した場合は直ちに走行を停止し、当社まで、ご連絡下さい。

組み付け POINT

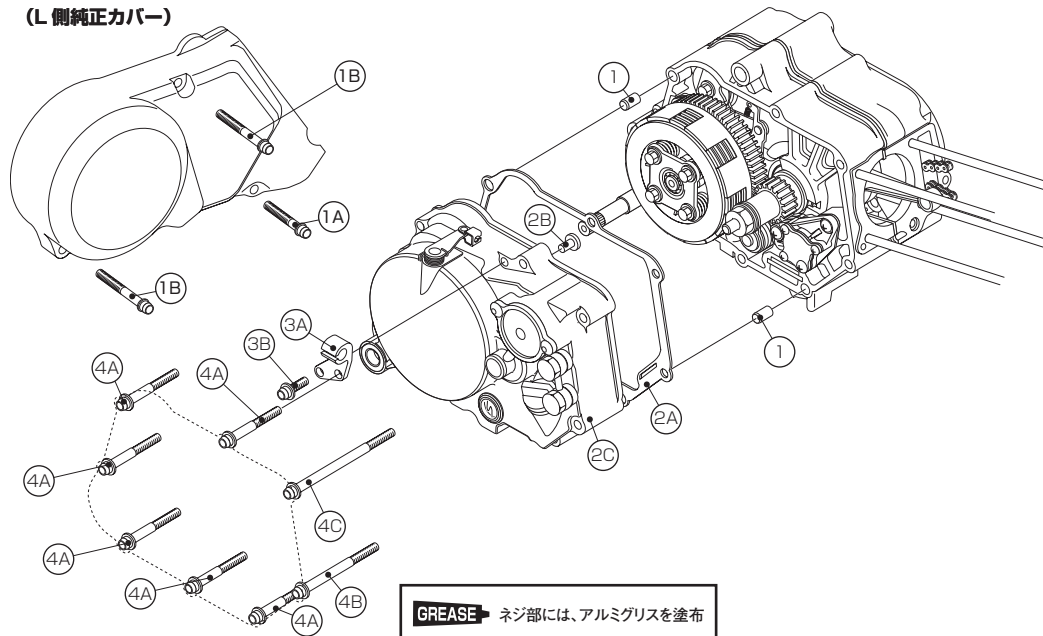
- ※各ボルトには焼き防止の為、アルミグリス (別売) を塗布する事をお薦めします。
- ※ボルトを緩める場合、対角線上に数回に分けて、均等に緩めて下さい。
- ※組み付けは、ボルトを仮組み (仮締め) してから、対角線上に数回に分けて均等に規定トルクまで締め付けて下さい。
- ※ボルト座面の密着性を上げる為、特殊ステンレスワッシャ (別売) を使用される事をお奨めします。

24K メッキについて

- ※お手入れの際、コンパウンド配合のワックスはお控え下さい。メッキ剥れやキズの原因となります。

オプションパーツ (別売り)		商品コード	
-	特殊ステンレスワッシャ	6 × 10 × T0.5	0900-090-00001 1set (10個入)
-	アルミグリス	5g	0900-969-00140 -

(L側純正カバー)



図中のパーツデータ (番号順に取り付けて下さい)

番号	パーツ名称	サイズ	個数	備考
1	ノックピン	8 × 12mm	× 2	再使用
2A	右側クランクケースカバーガasket		× 1	新品交換
2B	クラッチリフターロッド		× 1	再使用
2C	右側クランクケースカバー ASSY		× 1	再使用
付属内容				[T: 締めトルク N・m (kgf・m)]
3A	クラッチケーブプレシーバー		× 1	再使用
3B	R側レシーバー取付ボルト (ビビット)	M6 × 15	× 1	T: 10 (1.0)
4A	R側ケースカバーボルト (ビビット)	M6 × 40	× 6	T: 10 (1.0)
4B	R側ケースカバーボルト (ビビット)	M6 × 60	× 1	T: 10 (1.0)
4C	R側ケースカバーボルト (ビビット)	M6 × 80	× 1	T: 10 (1.0)
1A	L側ケースカバーボルト (ビビット)	M6 × 28	× 1	T: 10 (1.0)
1B	L側ケースカバーボルト (ビビット)	M6 × 35	× 2	T: 10 (1.0)

■製品の保証について

- 製造には万全を期していますが、万一当社の製造上の原因による品質不良がありました場合は同様、同数の新しい製品とお取り替え又は、無償修理致します。但し、それに伴う故障、破損、事故等についてのパーツの代金、修理保証、整備費用等の代償はご容赦下さい。
- 当社製品の保証期間は商品購入後から6ヶ月です。



120405

〒577-0015
東大阪市長田 3-8-13
TEL.06-6783-5311 (代)
FAX.06-6782-0740

モンキー クランクケースカバー ビビッドボルト SET (純正センターケース用)		
商品コード	060-1123220	(24K メッキ) 060-1123320
適合車種	モンキー / ゴリラ (FNO,Z50J-2000001 ~ /FNO,AB27-1000001 ~ 1899999) CD50 (FNO,CD50-2000001 ~)	
備考	固体誤差により、若干の削りムラ、原材料による色ムラはございますのでご容赦下さい。 また、ボルトメーカーの冷間鍛造時により発生する、若干の芯ブレは、不良ではございません。ご理解の上ご使用下さい。	

●この度はキタコ製品をお買い求め頂き誠に有難うございます。説明文を良く理解して正しい取付を行って下さい。

■製品、装着について (必ずお読み下さい)

- このパーツは車種専用設計されていますので、表記以外の車両には装着できません。また、説明書に記載されていない記載されていない追加加工や不正な取付、改造、仕様変更はしないで下さい。
- 組み立てミス等によるパーツ、その他関連パーツの破損やそれに伴う事故等については全て運転者本人の責任とし、当社は一切の責任を負いませんのでご了承下さい。
- 組み付け及び、点検作業は必ず整備士資格のある方が行って下さい。また、周辺部品の役割等が理解できない方は必ず専門店の担当者又は、当社までご相談下さい。
- 取付の際、必ず車種ごとのメーカーサービスマニュアルと併せて取付作業を進めて下さい。
- エンジンの振動により、ボルト、ナット類が緩む可能性があります。走行前は必ず、各部のボルト、ナット類の締め具合を確認して下さい。
- お気付きの点や、異常を発見した場合は直ちに走行を停止し、当社まで、ご連絡下さい。

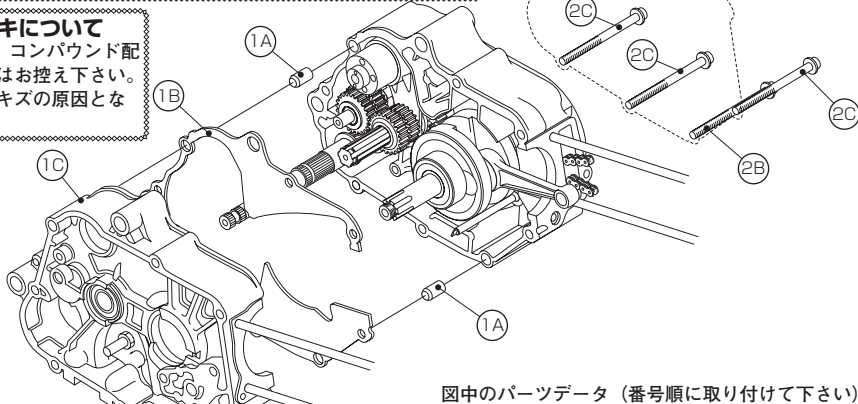
組み付け POINT

- ※各ボルトには焼き防止の為、アルミグリス (別売) を塗布する事をお勧めします。
- ※ボルトを緩める場合、対角線上に数回に分けて、均等に緩めて下さい。
- ※組み付けは、ボルトを仮組み (仮締め) してから、対角線上に数回に分けて均等に規定トルクまで締め付けて下さい。
- ※ボルト座面の密着性を上げる為、特殊ステンレスワッシャ (別売) を使用される事をお奨めします。

GREASE ネジ部には、アルミグリスを塗布

24K メッキについて

- ※お手入れの際、コンパウンド配合のワックスはお控え下さい。メッキ剥れやキズの原因となります。



図中のパーツデータ (番号順に取り付けて下さい)

番号	パーツ名称	サイズ	個数	備考
1A	ノックピン	10 × 14mm	× 2	再使用
1B	クランクケースガスケット		× 1	新品交換
1C	右側クランクケース		× 1	再使用
付属内容				[T: 締付トルク N・m (kgf・m)]
2A	クランクケースボルト (ビビット)	M6 × 50	× 1	T: 10 (1.0)
2B	クランクケースボルト (ビビット)	M6 × 60	× 2	T: 10 (1.0)
2C	クランクケースボルト (ビビット)	M6 × 65	× 4	T: 10 (1.0)
オプションパーツ (別売り)				商品コード
-	特殊ステンレスワッシャ	6 × 10 × T0.5	0900-090-00001	1set (10 個入)
-	アルミグリス	5g	0900-969-00140	-

■製品の保証について

- 製造には万全を期していますが、万一当社の製造上の原因による品質不良がありました場合は同様、同数の新しい製品とお取り替え又は、無償修理致します。但し、それに伴う故障、破損、事故等についてのパーツの代金、修理保証、整備費用等の代金はご容赦下さい。
- 当社製品の保証期間は商品購入後から 6 ヶ月です。

120405 〒577-0015
KITACO 東大阪市長田 3-8-13
 株式会社キタコ TEL.06-6783-5311 (代)
 FAX.06-6782-0740

モンキー クランクケースカバー ビビッドボルト SET (純正センターケース用)		
商品コード	060-1123220	(24K メッキ) 060-1123320
適合車種	モンキー / ゴリラ (FNO,Z50J-2000001 ~ /FNO,AB27-1000001 ~ 1899999) CD50 (FNO,CD50-2000001 ~)	
備考	固体誤差により、若干の削りムラ、原材料による色ムラはございますのでご容赦下さい。 また、ボルトメーカーの冷間鍛造時により発生する、若干の芯ブレは、不良ではございません。ご理解の上ご使用下さい。	

●この度はキタコ製品をお買い求め頂き誠に有難うございます。説明文を良く理解して正しい取付を行って下さい。

■製品、装着について (必ずお読み下さい)

- このパーツは車種専用設計されていますので、表記以外の車両には装着できません。また、説明書に記載されていない記載されていない追加加工や不正な取付、改造、仕様変更はしないで下さい。
- 組み立てミス等によるパーツ、その他関連パーツの破損やそれに伴う事故等については全て運転者本人の責任とし、当社は一切の責任を負いませんのでご了承下さい。
- 組み付け及び、点検作業は必ず整備士資格のある方が行って下さい。また、周辺部品の役割等が理解できない方は必ず専門店の担当者又は、当社までご相談下さい。
- 取付の際、必ず車種ごとのメーカーサービスマニュアルと併せて取付作業を進めて下さい。
- エンジンの振動により、ボルト、ナット類が緩む可能性があります。走行前は必ず、各部のボルト、ナット類の締め具合を確認して下さい。
- お気付きの点や、異常を発見した場合は直ちに走行を停止し、当社まで、ご連絡下さい。

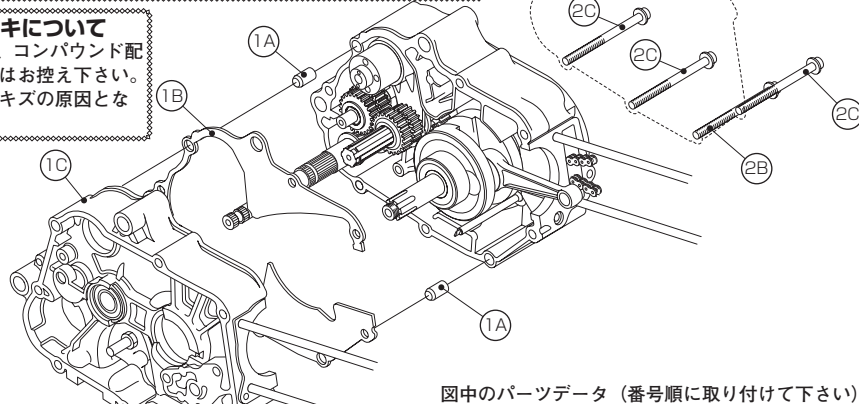
組み付け POINT

- ※各ボルトには焼き防止の為、アルミグリス (別売) を塗布する事をお勧めします。
- ※ボルトを緩める場合、対角線上に数回に分けて、均等に緩めて下さい。
- ※組み付けは、ボルトを仮組み (仮締め) してから、対角線上に数回に分けて均等に規定トルクまで締め付けて下さい。
- ※ボルト座面の密着性を上げる為、特殊ステンレスワッシャ (別売) を使用される事をお奨めします。

GREASE ネジ部には、アルミグリスを塗布

24K メッキについて

- ※お手入れの際、コンパウンド配合のワックスはお控え下さい。メッキ剥れやキズの原因となります。



図中のパーツデータ (番号順に取り付けて下さい)

番号	パーツ名称	サイズ	個数	備考
1A	ノックピン	10 × 14mm	× 2	再使用
1B	クランクケースガスケット		× 1	新品交換
1C	右側クランクケース		× 1	再使用
付属内容				[T: 締付トルク N・m (kgf・m)]
2A	クランクケースボルト (ビビット)	M6 × 50	× 1	T: 10 (1.0)
2B	クランクケースボルト (ビビット)	M6 × 60	× 2	T: 10 (1.0)
2C	クランクケースボルト (ビビット)	M6 × 65	× 4	T: 10 (1.0)
オプションパーツ (別売り)				商品コード
-	特殊ステンレスワッシャ	6 × 10 × T0.5	0900-090-00001	1set (10 個入)
-	アルミグリス	5g	0900-969-00140	-

■製品の保証について

- 製造には万全を期していますが、万一当社の製造上の原因による品質不良がありました場合は同様、同数の新しい製品とお取り替え又は、無償修理致します。但し、それに伴う故障、破損、事故等についてのパーツの代金、修理保証、整備費用等の代金はご容赦下さい。
- 当社製品の保証期間は商品購入後から 6 ヶ月です。

120405 〒577-0015
KITACO 東大阪市長田 3-8-13
 株式会社キタコ TEL.06-6783-5311 (代)
 FAX.06-6782-0740