

## 12 ウェイアタッチメント 実用新案特許品 (PAT.No.9-112362号)

適合車種	モンキー / カブ系エンジン・当社製シリンダーヘッド及び、マニホールド		
商品コード	(内径：Φ 16) 100-0501120	(内径：Φ 22) 100-0500120	(内径：Φ 26) 100-0502120
備考	サイズ：厚 10mm / 取付ピッチ 45mm ノーマルの取り付け位置に対して 22° × 12 ポジションで調整できます。		

●この度は弊社の製品をお買い求め頂き誠に有り難うございます。説明文を良く理解して正しい取付を行って下さい。

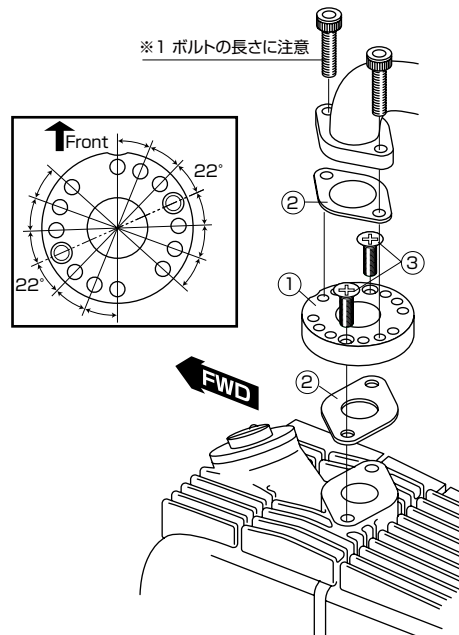
### ご使用についての注意

当製品の装着により通常のキャブレターの取付位置が 10mm (厚み分) 高くなりますので、装着スペースに余裕の無い車両には装着できない場合がありますので十分にご注意下さい。

図番号	パッキングリスト		Φ 16   Φ 22   Φ 26		
	パーツ名	商品コード	個数		
1	12 ウェイアタッチメント (Φ 16)	100-0501120	1	-	-
	12 ウェイアタッチメント (Φ 22)	100-0500120	-	1	-
	12 ウェイアタッチメント (Φ 26)	100-0502120	-	-	1
2	マニホールドパッキン (Φ 18)	955-1013206	2	-	-
	マニホールドパッキン	950-1015000	-	2	2
3	皿ビス M6 × 18	063-0511018	2	2	2

### 装着方法

- 1) 吸気側の古いガスケット (パッキン) を取り除きます。  
※シリンダー内にガスケットが落ちない用に注意
- 2) アタッチメントを図の様にノーマル位置に皿ビスで取り付けます。  
※新品のガスケットを使用して下さい。
- 3) マニホールドをアタッチメントの角度に合わせて装着して下さい。  
※ 1 注意！  
当社製アタッチメントにマニホールドを取り付ける際、ボルトの長さはアタッチメントの厚みから突き出る長さは使用しないで下さい。  
(シリンダーヘッドを損傷する為)



## 12 ウェイアタッチメント 実用新案特許品 (PAT.No.9-112362号)

適合車種	モンキー / カブ系エンジン・当社製シリンダーヘッド及び、マニホールド		
商品コード	(内径：Φ 16) 100-0501120	(内径：Φ 22) 100-0500120	(内径：Φ 26) 100-0502120
備考	サイズ：厚 10mm / 取付ピッチ 45mm ノーマルの取り付け位置に対して 22° × 12 ポジションで調整できます。		

●この度は弊社の製品をお買い求め頂き誠に有り難うございます。説明文を良く理解して正しい取付を行って下さい。

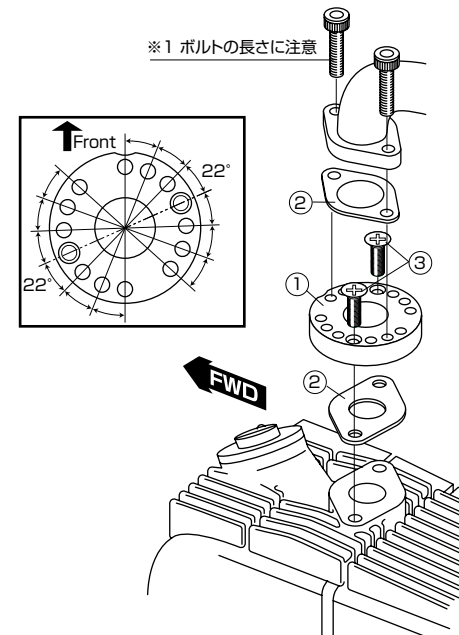
### ご使用についての注意

当製品の装着により通常のキャブレターの取付位置が 10mm (厚み分) 高くなりますので、装着スペースに余裕の無い車両には装着できない場合がありますので十分にご注意下さい。

図番号	パッキングリスト		Φ 16   Φ 22   Φ 26		
	パーツ名	商品コード	個数		
1	12 ウェイアタッチメント (Φ 16)	100-0501120	1	-	-
	12 ウェイアタッチメント (Φ 22)	100-0500120	-	1	-
	12 ウェイアタッチメント (Φ 26)	100-0502120	-	-	1
2	マニホールドパッキン (Φ 18)	955-1013206	2	-	-
	マニホールドパッキン	950-1015000	-	2	2
3	皿ビス M6 × 18	063-0511018	2	2	2

### 装着方法

- 1) 吸気側の古いガスケット (パッキン) を取り除きます。  
※シリンダー内にガスケットが落ちない用に注意
- 2) アタッチメントを図の様にノーマル位置に皿ビスで取り付けます。  
※新品のガスケットを使用して下さい。
- 3) マニホールドをアタッチメントの角度に合わせて装着して下さい。  
※ 1 注意！  
当社製アタッチメントにマニホールドを取り付ける際、ボルトの長さはアタッチメントの厚みから突き出る長さは使用しないで下さい。  
(シリンダーヘッドを損傷する為)



### 製品等の保証について

- 道路交通法違反及び、組み立てミス、セッティング不良等による事故、パーツの破損等については全て本人の責任とし、当社は一切の責任を負いませんので御了承下さい。
- 製造には万全を期しておりますが、万一当社の製造上の原因による品質不良がありました場合は同様、同数の新しい製品とお取り替え、又は無償修理致しますが、それに伴う故障、破損、事故等についてのパーツ代金、整備費用の代償はご容赦下さい。

081113

〒 577-0015  
東大阪市長田 3-8-13  
TEL.06-6783-5311 (代)  
株式会社 **KITACO** **キタコ** FAX.06-6782-0740

### 製品等の保証について

- 道路交通法違反及び、組み立てミス、セッティング不良等による事故、パーツの破損等については全て本人の責任とし、当社は一切の責任を負いませんので御了承下さい。
- 製造には万全を期しておりますが、万一当社の製造上の原因による品質不良がありました場合は同様、同数の新しい製品とお取り替え、又は無償修理致しますが、それに伴う故障、破損、事故等についてのパーツ代金、整備費用の代償はご容赦下さい。

081113

〒 577-0015  
東大阪市長田 3-8-13  
TEL.06-6783-5311 (代)  
株式会社 **KITACO** **キタコ** FAX.06-6782-0740