

リアビックベグ

商品コード	106-516-0678-10
適合車種	Ape100 (HC07 全車種) /FTR223 (MC34 全車種) /CB223S(MC40) TW200/-E (全車種) /TW225 (5VC1～7) Van Van200 (NH41A/42A 全車種) /ST250/E (NJ4AA 全車種)

●この度はキタコ製品をお買い求め頂き誠に有り難うございます。説明文を良く理解して正しい取付を行って下さい。

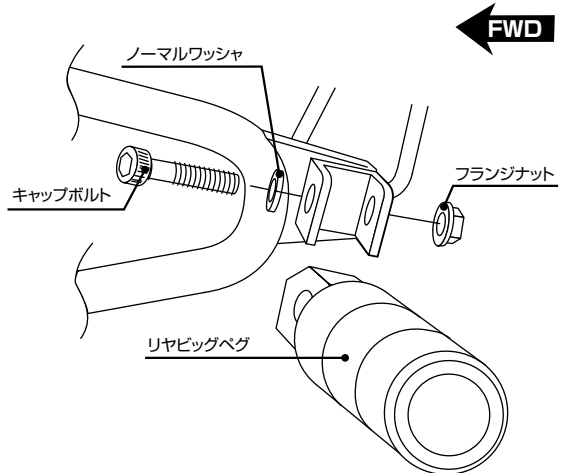
■製品、装着について(必ずお読み下さい)

- このパーツは車種専用に設計されていますので、他の車種には装着できません。また、記載されていない追加加工や不正な取付、改造、仕様変更はしないで下さい。
- 組み立てミス等によるパーツ、その他関連パーツの破損やそれに伴う事故等については全て運転者本人の責任とし、当社は一切の責任を負いませんのでご了承下さい。
- 組み付け及び、点検作業は必ず整備士資格のある方が行って下さい。また、周辺部品の役割等が理解できない方は必ず専門店の担当者又は、当社まで、ご相談下さい。
- 取付の際、必ず車種ごとのメーカーサービスマニュアルと併せて取付作業を進めて下さい。
- エンジンの振動により、ボルト、ナット類が緩む可能性があります。走行前は必ず、各部のボルト、ナット類の締め具合を確認して下さい。
- この説明書はノーマル状態に取り付けることを前提とした取付説明書です。
- お気付きの点や、異常を発見した場合は直ちに走行を停止して、当社まで、ご連絡下さい。

●リアベグ取付手順

ノーマルステップを取り外します。
ノーマルワッシャを再使用してリアビックベグを組み付けてください。(図参照)

リアビックベグパッキングリスト	
パーツ名	個数
リアビックベグ	1SET
M6 × 35 キャップボルト	2
6mm フランジナット	2



■製品の保証について

- 製造には万全を期していますが、万一当社の製造上の原因による品質不良がありました場合は同様、同数の新しい製品とお取り替え又は、無償修理致します。但し、上記以外の故障、破損、事故等についてのパーツの代金、修理保証、整備費用等の代償はご容赦下さい。
- 当社製品の保証期間は商品購入後から6ヶ月です。

KITACO
株式会社キタコ

080717
〒577-0015
東大阪市長田 3-8-13
TEL.06-6783-5311 (代)
FAX.06-6782-0740