

ライトボアアップ KIT 88cc for モンキー No.1/2		
商品コード：(ハイカム付き) 214-1137401 (ハイカム無し) 214-1137402		
適合車種		
モンキー	FNO,AB27-1900001 ~	※フューエルインジェクション車
リトルカブ 50/デラックス	FNO,AA01-1400001 ~	
備考		
エンジン本来の性能を最大限に引き出す為、別売のインジェクションコントローラー (i-map) をご使用下さい。 ノーマルエアクリーナー使用可 (別売のスーパーファンネルまたはパワークリーナーをご使用される事をお奨めします) ハイカムシャフト無し仕様はパワーバック付属品を再使用して下さい (ノーマル使用不可)		

- この度はキタコ製品をお買い求め頂き誠に有難うございます。説明文を良く理解して正しい取付を行って下さい。
- 装着には当製品の他に、各種専用工具が別途必要です。
- 装着後も当用紙をセッティングマニュアルとして、ご使用下さい。
- ※補修用単品パーツについては説明書が入っていませんので、この説明書は大切に保管して下さい。

### ■製品、装着についての注意 (必ずお読み下さい)

- このパーツはレース専用部品となり保障対象外となります。組み込んだ車両での一般公道走行はできません。組み立てミス、セッティング不良等による事故、パーツの破損等については全て本人の責任とし、当社は一切の責任を負いませんので御了承下さい。
- このパーツを装着することにより、吸排気系のセッティングが必要な場合がございます。セッティングがそのままの状態で行くと、パワーアップできないばかりか、焼き付き、破損等の原因にもなります。必ずエンジンに見合ったセッティングを施して下さい。
- 取付説明書の手順通りに正しく取付をおこなって下さい。又、記載されている追加加工以外の加工はしないで下さい。
- 組み付け及び、セッティング作業は必ず整備士資格のある方が行って下さい。また周辺部品の役割等が理解できない方は必ず、専門店の担当者又は、当社までご相談下さい。
- エンジンオイルはならし運転終了後 (約 100km)、必ず新品のエンジンオイルに交換して下さい。  
(推奨エンジンオイル：elf MOTO4 プロテック)
- エンジンの振動により、ボルト、ナット類が緩む可能性があります。走行前は必ず、各部のボルト、ナット類の締め具合を確認して下さい。
- 各部パーツを必ず、洗油 (パーツクリーナー等) で洗浄し、オイルライン系の詰まり等が無い、エアダスター等を使用して、必ず確認して下さい。
- パーツ各部を組み立てる際に必ず、使用されるエンジンオイルを塗布しながら作業を行って下さい。
- このパーツを装着することにより、出力特性がノーマルと異なりますので、その出力に見合ったブレーキの強化、操縦安定性の向上等を施し、十分注意してライディングして下さい。
- スパークチェックの為、シリンダー外でプラグをスパークさせる行為は、絶対に行わないで下さい。引火し、爆発しますのでご注意ください。
- 取付の際、必ず車種ごとのメーカーサービスマニュアルと合わせて取付作業を行って下さい。

	当用紙はオートバイ整備の基本的な知識を持った方を対象としています。技能や知識をお持ちにならない方は作業を行わないで下さい。		十分な換気をして下さい。作業中は揮発性の高いガソリンを使用します。長時間密閉された室内で作業をしますと身体に有害です。		<b>火気厳禁</b> 作業中は引火性の非常に高いガソリンを使用しますのでタバコ等は厳禁です。
	お気付きの点や、異常を発見した場合は直ちに走行を停止して、当社まで、ご連絡下さい。		エンジン作動中、作動後はシリンダーやクランクケース、エキパイ等が大変高温になっていますので、不用意にふれてはいけません。		スパークチェックの為、シリンダー外でプラグをスパークさせる行為は、絶対に行わないで下さい。引火し、爆発しますのでご注意ください。

仕様	備考
●圧縮比 10.8 : 1 (ノーマル 10 : 1) ●バルブタイミング角度 (設計値) INバルブ：OPEN 10° BTDC / CLOSE 32° ABDC EXバルブ：OPEN 30° BBDC / CLOSE 12° ATDC 1mm リフト時参考値 ●バルブクリアランス INバルブ：0.05 ~ 0.07mm EXバルブ：0.07 ~ 0.09mm	●各種一般工具 ●シックネスゲージ (市販品) ●タペットアダプタストレンチ (□型アダプタスクリュー用) (商品コード：674-0900210)

### ■製品の保証について

- 製造には万全を期しておりますが、万一当社の製造上の原因による品質不良がありました場合は同様、同数の新しい製品とお取り替え、又は無償修理致しますが、それに伴う故障、破損、事故等についてのパーツ代金、整備費用の代償はご容赦下さい。

091110 〒577-0015  
東大阪市長田 3-8-13  
TEL.06-6783-5311 (代)  
FAX.06-6782-0740

**KITACO**  
株式会社キタコ

図記号	パーツ名	商品コード	214-1137401		214-1137402		備考
			個数		個数		
A1	Φ 52 メッキシリンダー (88cc) FI	311-1136701	1	1			
A2	アルミバンジョーボルト M10 × P1.25	771-0900900	2	2			
A3	オイルギャラリ	771-0900800	1	1			
A4	アルミシーリングワッシャー 10mm	771-0500999	4	4			
B1	Φ 52 ピストン (88cc) FI	351-1137301	(1)	(1)			
B2	ピストンピン 13 × 36	353-0001336	(1)	(1)			
B3	Φ 52 ピストンリング 3R (0.8-0.8-1.0)	352-1083001	(1SET)	(1SET)			
C	ハイカムシャフト FI	300-1137000	1	-			パワーバック付属品再使用 (ノーマル使用不可)
D	パッキンSET (Φ 52) FI	960-1136300	1	1			
D1	ヘッドガスケット (Φ 52) FI	961-1136300	(1)	(1)			
D2	ベースパッキン FI	962-1136300	(1)	(1)			
D3	EX ガスケット (XH-01)	963-1015000	(1)	(1)			
D4	ピストンピンクリップ 13mm	354-0000130	(2)	(2)			
E	インジェクター	403-0500000	1	1			燃圧を抜いてから取り付けを行って下さい
-	ナット 6mm	001-0500006	1	1			イグニッションコイルステー取付ボルト用

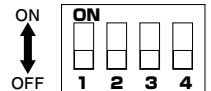
オプションパーツ (必要に応じて別途お買い求め下さい)			
	商品名	商品コード	
吸気系	スーパーファンネル	モンキー FI	514-0500300
	スーパーパワークリーナー (Φ 35)	カブ FI	515-6000350
	インジェクションコントローラー (i-map)	モンキー FI	763-1137000
	インジェクションコントローラー (i-map)	カブ FI	763-1136000
排気系	GPR アップマフラー (212V タイプ)	モンキー FI	548-1137110
	GPR ダウンマフラー (212V タイプ)	モンキー FI	548-1137210
	GPR ダウンマフラー (M1 タイプ)	モンキー FI	548-1137310
	キャブトマフラー	カブ FI	543-1136850
電装系	イリジウムプラグ IUF22 ~ 27A		-
	elf MOTO4 プロテック 5w40		968-2000021
	ロッカーアーム (チタン) ナット		303-1013711
	その他	オイルクーラー KIT	モンキー
	オイルクーラー KIT	カブ FI	330-1140700
	プリーザーフィルター UP-121		515-3001121

オプションパーツ製品概要

インジェクションコントローラー (i-map) の特性

- i-map 本体の DIP スイッチ切り換えにより、該当車両用弊社エンジンパーツ装着時の推奨マップ (数種類) から選択していただけます。
- このコントローラーは回転リミッターを解除しエンジン本来の性能を最大限に引き出します。
- PC インターフェイスケーブルでパソコンと接続することで回転数、アクセル開度別に、ノーマル噴射量に対して ± 40% の補正マップをユーザーが自由に書き換えることが可能になります。

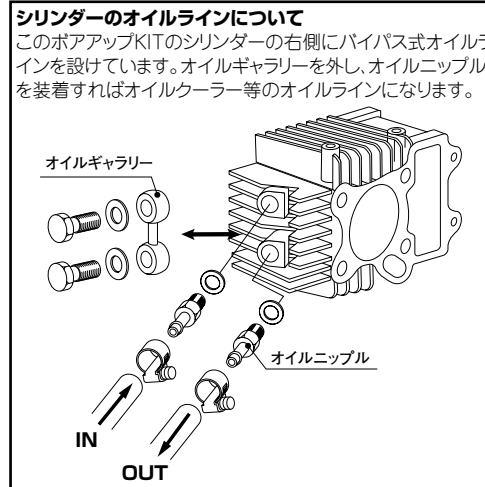
### DIP スイッチ



### Map の設定について

ディップスイッチの N 0,1 ~ 4 で MAP を設定します。スイッチの組み合わせは i-map 本体裏側の表を参照して下さい。


<b>Map-4</b> レプリミット回転 10500rpm 88cc ボアアップキット / キタコマフラー装着車 ノーマルエアクリーナー BOX 仕様
<b>Map-5</b> レプリミット回転 11500rpm 88cc ボアアップキット / キタコマフラー装着車 ファンネル仕様
<b>Map-6 (モンキーのみ)</b> レプリミット回転 11500rpm 88cc ボアアップキット / キタコマフラー (レーシング) 装着車 ファンネルまたはスーパーパワークリーナ仕様
<b>Map-7 (カブは Map-6)</b> ユーザー設定マップ領域 (Manual) (ユーザー MAP 作成には、別売りのインターフェイスケーブルが必要です) ※ユーザーオリジナル MAP をご使用の際、SW4 の設定で 50cc / 88cc の排気量設定を行います。 ON ⇒ 88cc OFF ⇒ 50cc

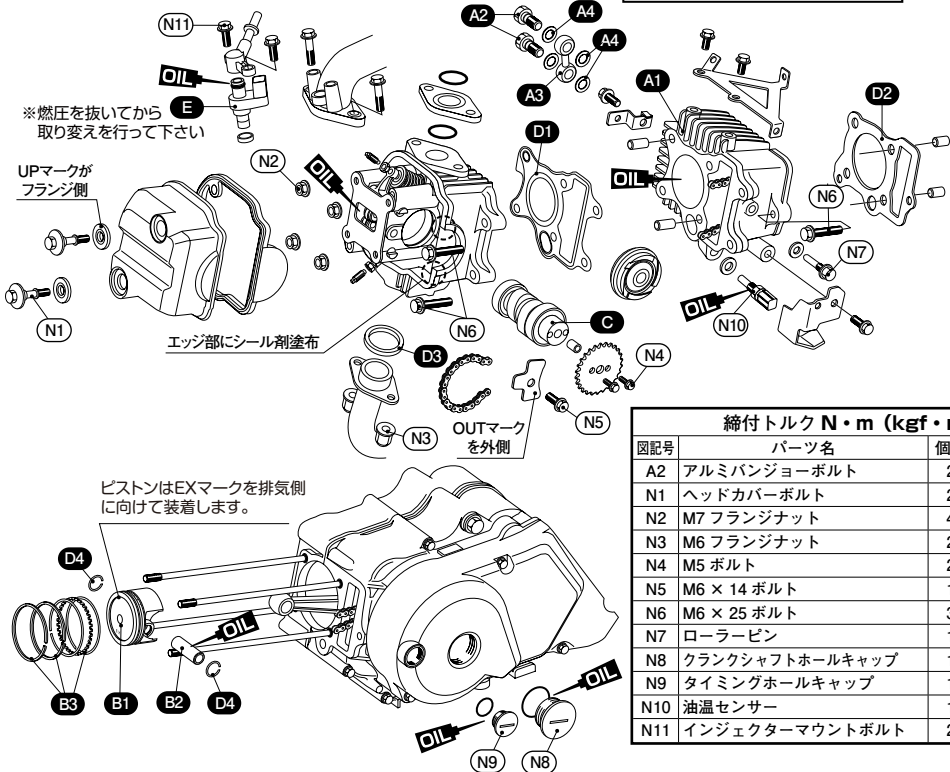


# ライトボアアップ KIT 88cc for モンキー No.2/2

商品コード：(ハイカム付き) 214-1137401 (ハイカム無し) 214-1137402

▼付属していないパーツは基本的にノーマルパーツを再使用します。  
再使用するパーツに傷、へたり、摩耗等の劣化が著しい場合は新品と交換して下さい。

 マークは必ず使用するエンジンオイルを塗布する箇所です。



締付トルク N・m (kgf・m)			
図記号	パーツ名	個数	トルク
A2	アルミバンジョーボルト	2	15 (1.5)
N1	ヘッドカバーボルト	2	12 (1.2)
N2	M7 フランジナット	4	14 (1.4)
N3	M6 フランジナット	2	12 (1.2)
N4	M5 ボルト	2	9 (0.9)
N5	M6 × 14 ボルト	1	10 (1.0)
N6	M6 × 25 ボルト	3	12 (1.2)
N7	ローラーピン	1	10 (1.0)
N8	クランクシャフトホールキャップ	1	3 (0.3)
N9	タイミングホールキャップ	1	1.5 (0.2)
N10	油温センサー	1	14.5 (1.5)
N11	インジェクターマウントボルト	2	12 (1.2)

## 燃圧の抜き方 (インジェクターの脱着)

- 1) メインスイッチを OFF にし、フューエルポンプユニット 2P (黒) カブラの接続を外して下さい。
- 2) メインスイッチを ON にし、キックスターターでエンジンでエンジンを 5 回以上クランクしてフューエルホース内の燃圧を抜いて下さい。
- 3) メインスイッチを OFF にしてからインジェクター 2P (黒) カブラの接続を外してインジェクターを取り替えて下さい。

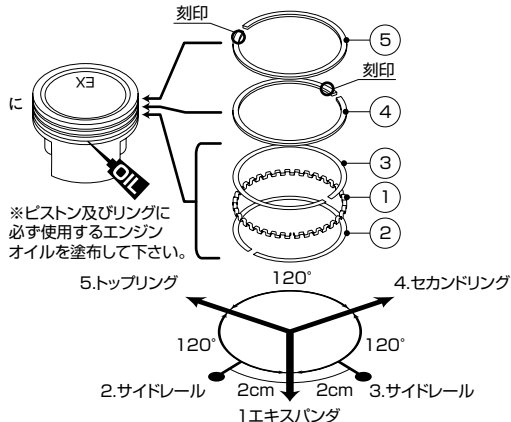
## ピストンリングの取り付け

ピストンリングを図の様に取付けます。

### “POINT”

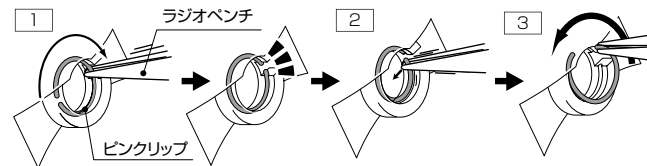
- リングの合い口を図の様に振り分けて下さい。
- トップリング、セカンドリングは刻印がある方を上向き (ヘッド向き) に
- エキスパンダ及び、サイドレールには上下の向きはありません。

図中のパーツデータ (番号順に取り付けて下さい)		
番号	パーツ名称	個数
1	エキスパンダ	× 1
2/3	サイドレール (上下共通)	× 2
4	セカンドリング (黒色)	× 1
5	トップリング (白色)	× 1



## ピストンピンクリップの脱着方法

- 1) ピンクリップをラジオペンチで挟み、ピンクリップの合い口をピストンの合い口付近までたぐり寄せます。
  - 2) ピンクリップの合い口の先をラジオペンチで挟み内側に引き込み、外側へひっぱり出して外します。
  - 3) ゆっくりと回転させながら、ピンクリップを外します。
- ※ピンクリップが弾け飛び恐れがあります。十分注意して作業をおこなひましょう。
- ピンクリップの取り付けは取り外した逆手順でセットして下さい。



## カムシャフトの脱着方法

### カムシャフトの取り外し

- 1) フロントフェンダー、シリンダーヘッドカバー、ガスケット、クランクシャフトホールキャップ及びタイミングホールキャップ、オイルフィラボルトを取り外します。
- 2) クランクシャフトを反時計方向に回転させ、カムスプロケットの O マークを前方に向けて、カムスプロケットのけがき線をシリンダーヘッド合わせ面に合わせます。カムスプロケットボルト、ノックピンを取り外します。カムチェーンをカムスプロケットから外し、スプロケットを取り外します。
- 3) バルブアジャスタをいっばいにゆるめ、カムシャフトを外しやすくする為、カムスプロケットボルトをカムシャフトに仮付けし、バルブをリフトさせる様にロッカーアームを押し、左右に少し回しながらカムシャフトを取り外します。カムシャフトの取り外し
- 4) クランクシャフトを反時計方向に回し、フライホイールの “T” マークをクランクケースの合わせマークに合わせます。
- 5) カムシャフト、カムシャフトベアリングにきれいなエンジンオイルを塗布し、カム山をピストン側に向け、ロッカーアームを押し込みながらカムシャフトをシリンダーヘッド内に取付けます。
- 6) ノックピンをカムスプロケットに取付け、カムスプロケットの O マークを前方に向けて、カムスプロケットのけがき線をシリンダーヘッド合わせ面に合わせた状態でカムチェーンをスプロケットに取り付けます。
- 7) カムスプロケットをカムシャフトに取付け、カムスプロケットボルトを締め付けます。(締め付けトルク：0.9kgf・m) またオイルフィラボルト及びワッシャを締め付けて下さい。

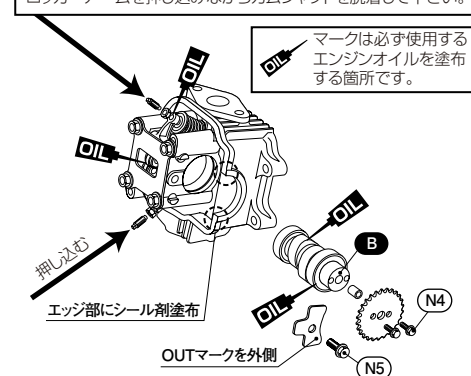
### バルブクリアランスの設定

- 8) クランクシャフトを反時計方向に回し、フライホイールの “T” マークを L. クランクケースの合わせマークに合わせます。ロッカーアームを動かしてピストン位置が圧縮上死点位置であることを確認します。
- 9) アジャストスクリューとバルブシステム間にシクネスゲージを入れ、インテーク、エキゾーストのバルブクリアランスを調整します。(バルブクリアランス IN:0.05 ~ 0.07mm · EX:0.07 ~ 0.09mm)

### 調整

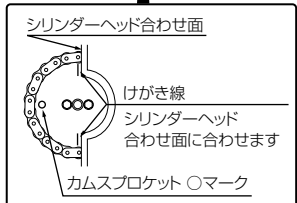
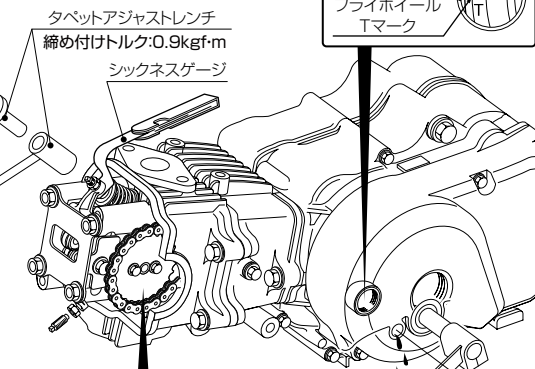
- 10) 調整はロックナットをゆるめ、アジャストスクリューを回して規定のバルブクリアランスに調整します。調整後、アジャストスクリューを固定した状態でロックナットを締め付けます。ロックナット締め付け後、再度バルブクリアランスを点検します。(締め付けトルク：0.9kgf・m)
- 11) 各ホールキャップの O-リングの状態を点検し、必要があれば交換し、ホールキャップキャップの O-リングにエンジンオイルを塗布し、ホールキャップ、シリンダーヘッドカバーを取り付けます。

ロッカーアームを押し込みながらカムシャフトを脱着して下さい。



## バルブクリアランスの調整

各合わせマークが合わさった状態 (圧縮上死点) でクリアランス調整します。



オイルフィラボルト  
この箇所のボルトを外すとカムチェーンが張りやすくなります。オイルが出ますので拭き取って下さい