

# STANDARD BIG BORE KIT 88cc for monkey

NO.1/4

排気量：(ボア) × (ストローク) **STD 88cc** : φ 52 × 41.4mm (ノーマル)

商品コード：(適合車種 A) 215-1013101

商品コード：(適合車種 B/C) 215-1033001


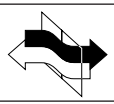




適合車種 A		JAZZ	AC09 全車種
モンキー / ゴリラ S クランク	FNO,Z50J-1000001 ~ 1323946	マグナ 50	AC13 全車種
ダックス (ST50 6V)	FNO,ST50-1000001 ~ 6299999	モトラ	全車種
モンキー / ゴリラ L クランク	FNO,Z50J-1323947 ~ 1510400	スーパーカブ 50	FNO,C50-8000001 ~ 9501323
シャリー ※1)	FNO,CF50-1000001 ~ 2899999	プレスカブ 50	FNO,C50-9600001 ~ 0095210
ダックス (ST50 6V)	FNO,ST50-6300022 ~ 6346265	※ F1 車装着不可	FNO,C50-0200001 ~
CD50	FNO,CD50-1100001 ~ 1330600		FNO,AA01-1000001 ~ 1699999
適合車種 B		リトルカブ	
モンキー / ゴリラ	FNO,Z50J-1600008 ~ 1805927		FNO,C50-4300001 ~
			FNO,AA01-3000001 ~ 3999999
適合車種 C		シャリー (AT 車不可) ※1)	
モンキー / ゴリラ	FNO,Z50J-2000001 ~	モンキー R/RT	全車種
	FNO,AB27-1000001 ~ 1899999	ソロ	AC17 全車種
モンキーバハ		ジョルカブ	AF53 全車種
ダックス 50 (12V)	AB26 全車種	XR50R/CRF50F	AE03 全車種
CD50/ ベンリィ 50S/CL50	FNO,CD50-1500001 ~	XR70R/CRF70F	DE02 全車種

- この度はキタコ製品をお買い求め頂き誠に有り難うございます。説明文を良く理解して正しい取付を行って下さい。
- 装着にはこの製品の他に、各種専用工具が必要です。
- 装着後も当用紙をセッティングマニュアルとして、ご使用下さい。
- ※補修用品パーツについては説明書が入っていませんので、この説明書は大切に保管して下さい。

※1) シャリーはシリンダーフィンとレグシールドが干渉する為、加工は必要です。

## ■製品、装着についての注意 (必ずお読み下さい)

- このパーツはレース専用部品となります。組み込んだ車両での一般公道走行はできません。組み立てミス、セッティング不良等による事故、パーツの破損等については全て本人の責任とし、当社は一切の責任を負いませんので御了承下さい。
- このパーツを装着することにより、プラグ、ギヤ等の交換、セッティングが必要です。従って当社製キャブレター・マフラーを使用し他社のパーツは絶対に使用しないで下さい。故障の原因となります。またセッティングがノーマル時の状態で走行すると、パワーアップできないばかりか、焼き付き、破損等の原因にもなります。必ず、エンジンに見合ったセッティングを施して下さい。又クラッチは、必ず強化されたものに交換して下さい。
- 取付説明書の手順通りに正しく取付及び、追加加工をして下さい。又、記載されている追加加工以外の加工はしないで下さい。焼き付き破損の原因にもなります。
- 組み付け及び、セッティング作業は必ず整備士資格のある方が行って下さい。また周辺部品の役割等が理解できない方は必ず、専門店の担当者又は、当社までご相談下さい。
- 取付の際、必ず車種ごとのメーカーサービスマニュアルと合わせて取付作業を進めて下さい。
- エンジンの振動により、ボルト、ナット類が緩む可能性があります。走行前は必ず、各部のボルト、ナットの締めり具合を確認して下さい。
- 各部パーツを必ず、洗油 (パーツクリーナー等) で洗浄し、オイルライン系の詰まり等が無い、エアードスター等を使用して、必ず確認して下さい。
- パーツ各部を組み立てる際は、必ず指定のエンジンオイルを塗布しながら作業を行って下さい。
- 組み付けについて、理解できない部分があれば、メーカーサービスマニュアルと併用して作業を行って下さい。

	当用紙はオートバイ整備の基本的な知識を持った方を対象にしています。技能や知識をお持ちにならない方は作業を行わないで下さい。		十分な換気をして下さい。作業中は揮発性の高いガソリンを使用します。長時間密閉された室内で作業をしますと身体に有害です。		<b>火気厳禁</b> 作業中は引火性の非常に高いガソリンを使用しますのでタバコ等は厳禁です。
	お気付きの点や、異常を発見した場合は直ちに走行を停止して、当社まで、ご連絡下さい。		エンジン作動中、作動後はシリンダーやクランクケース、エキパイ等が大変高熱になっていますので、不用意にふれてはいけません。		スパークチェック等でやむおえず、シリンダー外でプラグをスパークさせる場合は、電圧が非常に高い箇所ですので絶縁手袋を着用して下さい。

- ### ご使用時の注意
- クラッチ側は、当社製 3 ディスクドライブユニット・マニュアルクラッチ KIT 及びノーマルクラッチ仕様でノーマルフライホイールを使用している場合は、急激な空吹かしや、12,000rpm 以上回転させないで下さい。超過すると、クラッチやフライホイールの重量に耐えきれず、クランクシャフトと共に破損する恐れがあります。対策として、クラッチ本体を二次側 (メインシャフト) に移行し、クランクシャフトの負担を減らしたウルトラクラッチ KIT や、軽量化されたフライホイールのアウトローター及びインナーローター KIT をご使用下さい。
  - 慣らし走行時は 5,000rpm 以下で使用して下さい。
  - エンジンオイルはならし運転 (約 200km または 4 時間) 終了後、必ず新品の当社指定エンジンオイルに交換して下さい。当社指定エンジンオイル：elf (エルフ) 3818 [5W-30]・elf MOTO4 プロテック [5W-40]
  - ミッションに異常にかかる急激なエンジンブレーキ等はしないで下さい。また、キック始動する場合は必ず、ギアが噛み合っている事を確認してペダルを踏み下ろして下さい。
  - ボアアップ KIT 装着時の推奨点火プラグは DENSO イリジウムプラグ熱価 24 (8 番相当) 以上を使用して下さい。

## その他の注意

●ガソリンはハイオクを使用して下さい。ノーマルに比べエンジンのコンプレッションが上がっている為、レギュラーではノッキング等の原因となります。

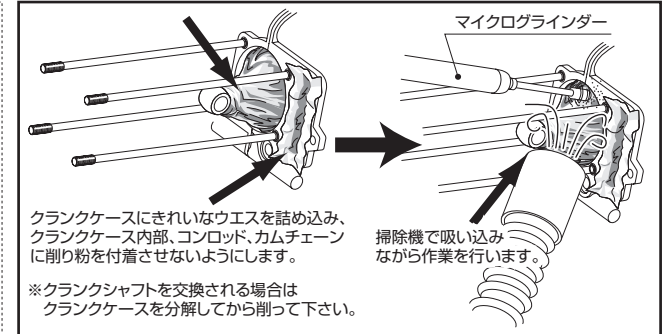
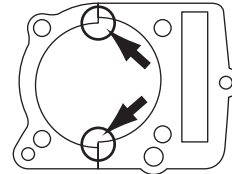
## 組み付けにあたって、必ず下記の注意事項を守って下さい

### シリンダースリーブとクランクケース貫通穴とのクリアランスについて

シリンダー取付の際、シリンダースリーブとクランクケース側の貫通穴との全周の隙間が0.5mm以上ある事を確認して下さい。クランクケースの製造誤差により0.5mm以下もしくはスリーブが干渉する場合があります。その場合はクランクケースの貫通穴を正確に削って、0.5mm以上のクリアランスを確保して下さい。また、クランクケースの合わせ面からガスケットがはみ出しすぎると、接触するだけでもオイル漏れのトラブルが発生します。クランクケースの強度が許容範囲をはるかに超えており、加工、組み付けについても細心の注意が必要です。

シリンダースリーブがクランクケースにはまらない場合、○の箇所がズレていますので削って下さい。必ずシリンダースリーブとクランクケースの貫通穴との全周の隙間が0.5mm以上ある事を確認して下さい。

クランクケース平面図



クランクケースにきれいなウエスを詰め込み、クランクケース内部、コンロッド、カムチェーンに削り粉を付着させないようにします。

掃除機で吸い込みながら作業を行います。

※クランクシャフトを交換される場合はクランクケースを分解してから削って下さい。

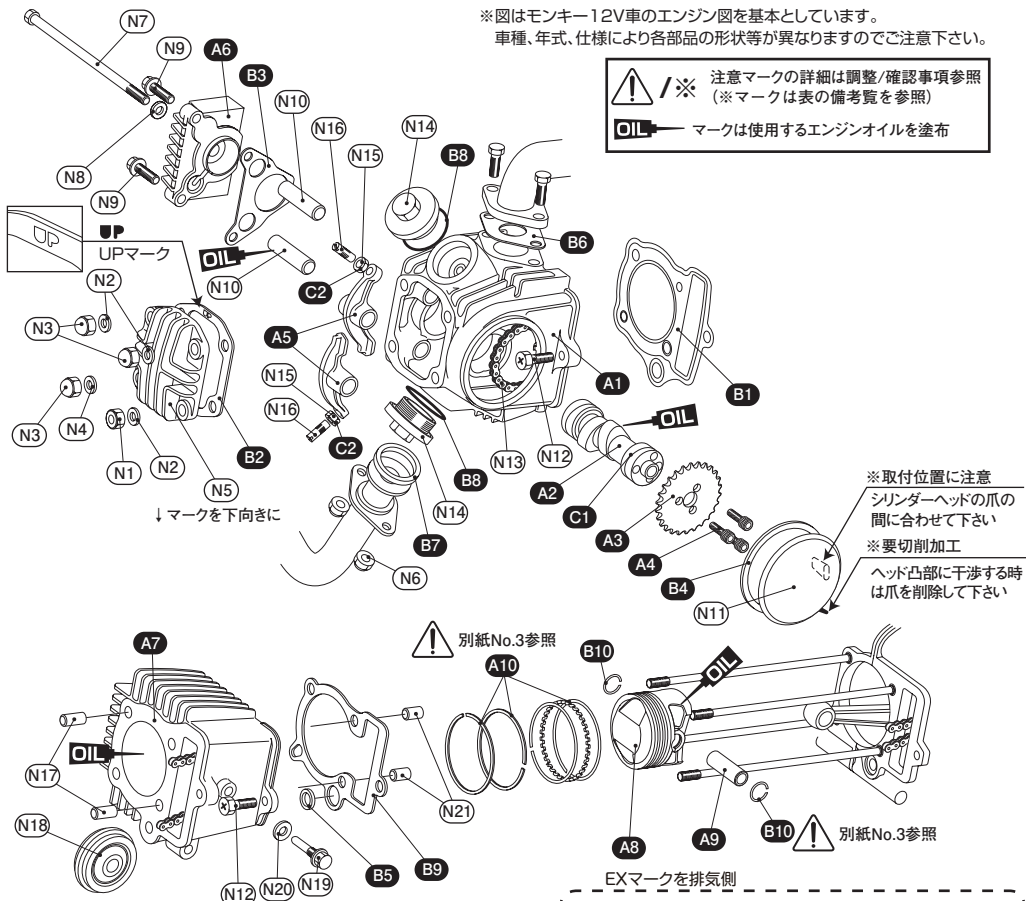
## オプションパーツ (必要に応じて別途ご購入下さい)

▼ボアアップ KIT を組み込みますと、クラッチの強化及び、ハイギアード化、オイルクーラーの設置等が必要になります。			
オイル周り	スーパーオイルクーラー KIT (3 段コンデンサー)	商品コード : 330-1133200	
	オイルクーラー KIT (モンキー / ゴリラ)	330-1037000	
	オイルクーラー KIT (モンキーバハ)	330-1065000	
	スーパーオイルポンプ KIT (適合車種 A/B 用)	331-1013300	
	スーパーオイルポンプ KIT (適合車種 C 用)	331-1083300	
クラッチ	3 ディスクドライブユニット	307-1123500	
	マニュアルクラッチ KIT (3 ディスク)	307-1123000	
	クラッチ KIT (遠心クラッチ用)	307-1414120	
▼吸排気系パーツの同時交換が必要です。			
キャブレター (各車種専用)	モンキー / ゴリラ	ケイヒン PC φ 20 ビックキャブ KIT 110-1015006 ケイヒン PE φ 24 110-1123108 ミクニ フラット φ 24 110-1123004 ミクニ VM φ 26 (右出し) 110-1013003 ミクニ VM φ 26 (左出し・ショート / ロングタイプ) 110-1123203 / 110-1013013	
	マフラー (各車種専用)	モンキー / ゴリラ	ハイエンドダウンマフラー 540-1123110 デルタコーンマフラー (レース用) 545-1123710 パワーレブ 2 766-1123300
	CDI (各車種専用)	モンキー / ゴリラ	REV CON ※推奨マップ : 4 764-1123100 パワーレブ RW ※推奨マップ : 4 766-1123700
	その他電装系		スーパーイグニッションコイル SET 754-1083900
▼一般工具その他、各種専用工具が必要です。			
当社製専用工具		フライホイールブーラー 674-0500120 センターロックナットレンチ 674-1013900 ユニバーサルホルダー 674-0500000 タペットアジャストレンチ 674-0900200	
	市販品		シクネスゲージ -
	その他		elf (エルフ) 3818 [5W-30] (1 リットル) 968-2000010 elf MOTO4 プロテック [5W-40] (1 リットル) 968-2000021 ウルトラカムシャフト 300-1013700 ロッカーアーム (チタン) ナット 303-1013711 キャップナット & ワッシャ SET 313-0600000

# STANDARD BIG BORE KIT 88cc for monkey NO.2/4

## ■シリンダー部のパーツ 図を参考に組み込んで下さい。(メンテナンス時にもご使用下さい)

※図はモンキー12V車のエンジン図を基本としています。  
車種、年式、仕様により各部品の形状等が異なりますので注意下さい。



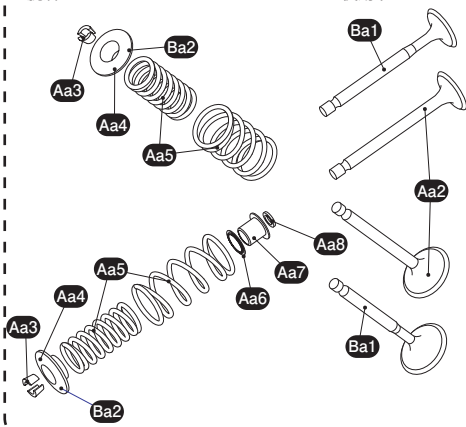
⚠ / ※ 注意マークの詳細は調整/確認事項参照  
(※マークは表の備考覧を参照)  
OIL → マークは使用するエンジンオイルを塗布

※取付位置に注意  
シリンダーヘッドの爪の間に合せて下さい  
※要切削加工  
ヘッド凸部に干渉する時は爪を削除して下さい

※ ( ) 内の個数は 1SET の内容数

図番号	商品コード	パーツ名	個数
-	313-1013000	STD シリンダーヘッド COMP	× 1
Aa2 ↓	302-1013001	STD バルブ SET	× 1
	302-1013100	IN バルブ・STD	(× 1)
	302-1013200	EX バルブ・STD	(× 1)
Aa3	303-1013502	バルブコッター	× 4
Aa4	303-1013510	バルブスプリングリテーナー	× 2
Aa5 ↓	303-1013010	強化バルブスプリング SET	× 1
	303-1013110	アウターバルブスプリング	(× 2)
	303-1013210	インナーバルブスプリング	(× 2)
Aa6	303-1013514	バルブスプリングインナーシート	× 1
Aa7	303-1013503	バルブシステムシールキャップ	× 1
Aa8	303-1013501	バルブシステムシール (EX)	× 1
Ba1 ↓	302-1013310	SPL ウェストバルブ SET	OP
	302-1013311	SPL ウェストバルブ IN バルブ	(OP)
	302-1013312	SPL ウェストバルブ EX バルブ	(OP)
Ba2	303-1013560	アルミバルブスプリングリテーナー SET	OP
-	303-1013550	チタンバルブスプリングリテーナー SET	OP

※シリンダーヘッドのバルブ廻りは組み込み済です。  
脱着にはバルブスプリングコンプレッサーをご使用下さい。



※付属されていないパーツは基本的にノーマルパーツを再使用します。  
再使用するパーツに傷、へたり、摩耗等の劣化が著しい場合は新品と交換して下さい。

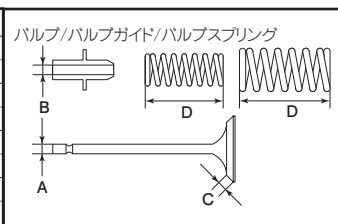
▼パッキングリスト		215-1013101	215-1033001	締付トルク	
A1	313-1013100	STD シリンダーヘッド ASSY(バルブ組込済)	× 1	× 1	
A2	300-1013000	ハイカムシャフト	OP	× 1	
A3	303-1013650	カムスプロケット	-	× 1	
A4	050-0500015	キャップボルト 5 × 15	-	× 3	8N・m (0.8kgf・m)
A5	303-1123770	SE ロッカーアーム SET	OP	× 1SET	
A6	310-1016000	R シリンダーヘッドサイドカバー	-	× 1	
A7	311-1083701	φ 52.0 メッキシリンダー (88/108cc 用)	× 1	× 1	
A8	351-1083001	φ 52.0 ピストン (88cc 用) 3R (0.8-0.8-1.5)	× 1	-	
	351-1083611	φ 52.0SS ピストン (88cc 用) 3R (0.8-0.8-1.5)	-	× 1	
A9	353-0001336	ピストンピン 13 × 36	× 1	× 1	
A10	352-1083001	φ 52.0 ピストンリング (88/108cc 用) 3R (0.8-0.8-1.5)	× 1SET	× 1SET	
B ↓	960-1123088	パッキン SET-A (88/108cc 用) ステンレスパッキン仕様	× 1SET	× 1SET	
B1	961-1123088	ヘッドガスケット (88/108cc 用) ステンレス	(× 1)	(× 1)	
B2	966-1015002	シリンダーヘッドカバーガスケット	(× 1)	(× 1)	
B3	966-1015000	R ヘッドサイドカバーガスケット (当社製ヘッド用)	(× 1)	(× 1)	
B4	966-1015001	L ヘッドサイドカバーガスケット	(× 1)	(× 1)	
B5	966-1015010	ラバーパッキン 16mm	(× 1)	(× 1)	
B6	950-1015000	マニホールドパッキン	(× 1)	(× 1)	
B7	963-1015000	EX ガスケット (XH-1)	(× 1)	(× 1)	
B8	967-1015000	O リング 30.8mm	(× 2)	(× 2)	
B9	962-1015000	ベースパッキン	(× 1)	(× 1)	
B10	354-0000130	ピストンピンクリップ 13mm	(× 2)	(× 2)	
オプションパーツ (シリンダーヘッドパーツ)					
C1	300-1013700	ウルトラカムシャフト	OP	OP	
C2	303-1013711	タペットアダプターチタンナット (1ヶ)	OP	OP	
オプションパーツ (オイルポンプの装着)					
-	331-1013300	スーパーオイルポンプ KIT (適合車種 A/B 用)	OP	OP	
-	331-1083300	スーパーオイルポンプ KIT (適合車種 C 用)	-	OP	

▲ ( ) 内の個数は 1SET の内容数  
▲ OP マークはオプション設定です。セッティングに応じて別途ご購入下さい。

### ノーマルパーツ (締付トルク / 備考)

図番号	パーツ名	個数	締付トルク	図番号	パーツ名	個数	締付トルク
N1	M6 ナット	× 1	12N・m (1.2kgf・m)	N12	M6 ボルト	× 2	10N・m (1.0kgf・m)
N2	6mm 平ワッシャー	× 3		N13	カムチェーン	× 1	
N3	M6 袋ナット	× 3	12N・m (1.2kgf・m)	N14	タペットキャップ	× 2	12N・m (1.2kgf・m)
N4	M6 銅平ワッシャー	× 1		N15	タペットアダプターナット	× 2	10N・m (1.0kgf・m)
N5	シリンダーヘッドカバー	× 1		N16	タペットアダプタースクリーン	× 2	
N6	M6 フランジナット	× 2	12N・m (1.2kgf・m)	N17	ノックピン 8 × 14	× 2	
N7	M6 × 110 ボルト	× 1	10N・m (1.0kgf・m)	N18	カムチェーンガイドローラー	× 1	
N8	6mm シーリングワッシャー	× 1		N19	ローラーピン	× 1	10N・m (1.0kgf・m)
N9	M6 × 20 ボルト	× 2	10N・m (1.0kgf・m)	N20	8mm シーリングワッシャー	× 1	
N10	ロッカーアームシャフト	× 2		N21	ノックピン 8 × 21	× 2	
N11	L シリンダーヘッドサイドカバー	× 1					

サービスガイド	シリンダーヘッド	基準値	使用限度
A	IN バルブシステム径	φ 5.445 ~ φ 5.465	φ 5.400 以下
	EX バルブシステム径	φ 5.430 ~ φ 5.445	φ 5.400 以下
B	IN バルブガイド内径	φ 5.475 ~ φ 5.485	φ 5.500 以上
	EX バルブガイド内径	φ 5.475 ~ φ 5.485	φ 5.500 以上
C	IN バルブシート当たり幅	0.8 ± 0.1mm	1.3mm 以上
	EX バルブシート当たり幅	0.8 ± 0.1mm	1.5mm 以上
D	アウターバルブスプリング	29.5 ± 0.3mm	28mm 以下
	インナーバルブスプリング	25.5 ± 0.3mm	24mm 以下



各部の調整と取付 / 確認事項

ピストンリングの取り付け

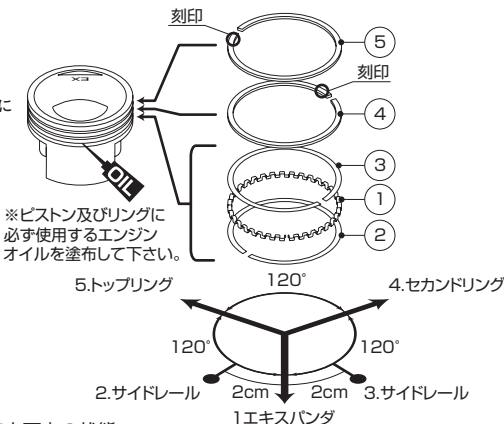
ピストンリングを図の様に取付けます。

“POINT”

- リングの合い口を図の様に振り分けて下さい。
- トップリング、セカンドリングは刻印がある方を上向き（ヘッド向き）に
- エキスパンダ及び、サイドレールには上下の向きはありません。

番号	パーツ名称	個数
1	エキスパンダ	× 1
2/3	サイドレール（上下共通）	× 2
4	セカンドリング（黒色）	× 1
5	トップリング（白色）	× 1

※ピストンの装着の向きは EX マークを排気側に向けます。



バルブタイミングの調整、バルブクリアランスの確認

カムシャフトの取り付け

- クランクシャフトを反時計方向に回し、フライホイールの“T”マークをクランクケースの合わせマークに合わせます。
- カムシャフト、カムシャフトベアリングにきれいなエンジンオイルを塗布し、カム山をピストン側に向け、ロッカーアームを押し込みながらカムシャフトをシリンダーヘッド内に取付ます。
- ノックピンをカムスプロケットに取り付け、カムスプロケットのOマークとシリンダーヘッドの切り欠きを合わせ、カムチェーンをスプロケットに取り付けます（クランクシャフトセンター・カムシャフトセンター・Oマークを一直線上に並べて下さい）

※圧縮上死点の状態図参照

- カムスプロケットをカムシャフトに取り付け、カムスプロケットボルトを締め付けます。（締め付けトルク：0.8kgf・m）

バルブクリアランスの設定

- クランクシャフトを反時計方向に回し、フライホイールの“T”マークをLクランクケースの合わせマークに合わせます。ロッカーアームを動かしてピストン位置が圧縮上死点位置であることを確認します。
- アジャストスクリューとバルブステムの間にシクネスゲージを入れ、インテーク、エキゾーストのバルブクリアランスを調整します。

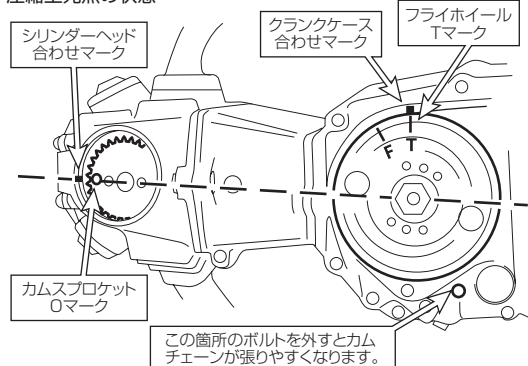
○バルブクリアランス IN:0.04mm・EX:0.07mm

調整

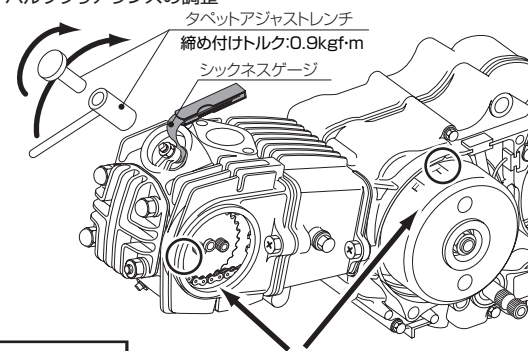
- 調整はロックナットをゆるめ、アジャストスクリューを回して規定のバルブクリアランスに調整します。調整後、アジャストスクリューを固定した状態でロックナットを締め付けます。ロックナット締め付け後、再度バルブクリアランスを点検します。（締め付けトルク：0.9kgf・m）
- タペットキャップO-リングの状態を点検し、必要があれば交換し、タペットキャップO-リングにエンジンオイルを塗布し、タペットキャップを取り付け、シリンダヘッドLサイドカバーを取り付けます。

サービスガイド バルブタイミング（AT1mm リフト）			
※ノーマルヘッドとは動弁系のレイアウトが異なる為バルブタイミングは異なります。			
カムシャフト		OPEN	CLOSE
ハイカムシャフト	INTAKE	BTDC 12°	ABDC 32°
	EXHAUST	BBDC 30°	ATDC 10°
ULTRA	INTAKE	BTDC 25°	ABDC 60°
	EXHAUST	BBDC 60°	ATDC 25°

圧縮上死点の状態



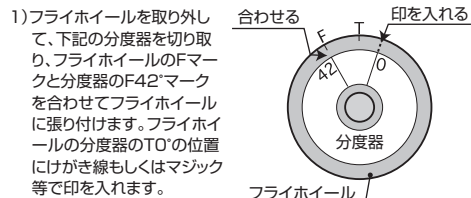
バルブクリアランスの調整



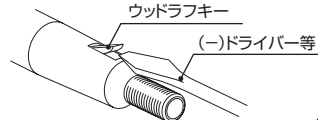
各合わせマークが合わさった状態（圧縮上死点）でクリアランス調整します。

点火時期の合わせ方（12V車の当社製CDIをご使用の場合、この作業は必要ありません）

- 通常よりは点火時期（スパークプラグが点火するタイミング）を進角させる（点火するタイミングを早める）事が必要です。ここで行う作業は、ノーマルフライホイールの取付位置の角度をずらして組み直す作業（進角させる作業）の説明です。但し、指示以外の点火時期調整を行うと正常に走らないばかりか、エンジンの破損にもつながりますのでご注意ください。
- ※点火時期の調整には専用工具ユニバーサルホルダーとフライホイールが必要です。



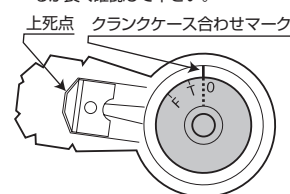
- クランクシャフトについているウッドラフキー（半月キー）を（-）ドライバーを当ててプラスチックハンマー等で軽く叩きながら徐々に外します。（クランクシャフトに傷を付けないように注意！）



※フライホイール、クランクシャフトテーパ面の油分をプレーキクリーナー等で必ず脱脂して下さい。

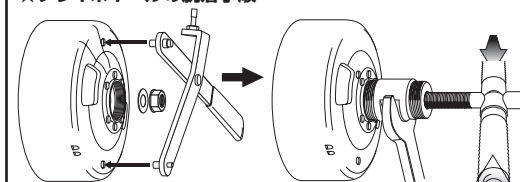
- プラグを外し、クランクシャフトを回して、上死点（シリンダーヘッド合わせマークとカムスプロケットOマークが合わさった状態）を出し、その状態でクランクシャフトが動かないようにフライホイールに印を入れた箇所とクランクケースの合わせマークを合わせてフライホイールを取り付けます。

- ※フライホイールをプラスチックハンマー等で軽く叩いて挿入させると確実にクランクシャフトに取り付けます。
- ※上死点の状態でO°になっているか良く確認して下さい。



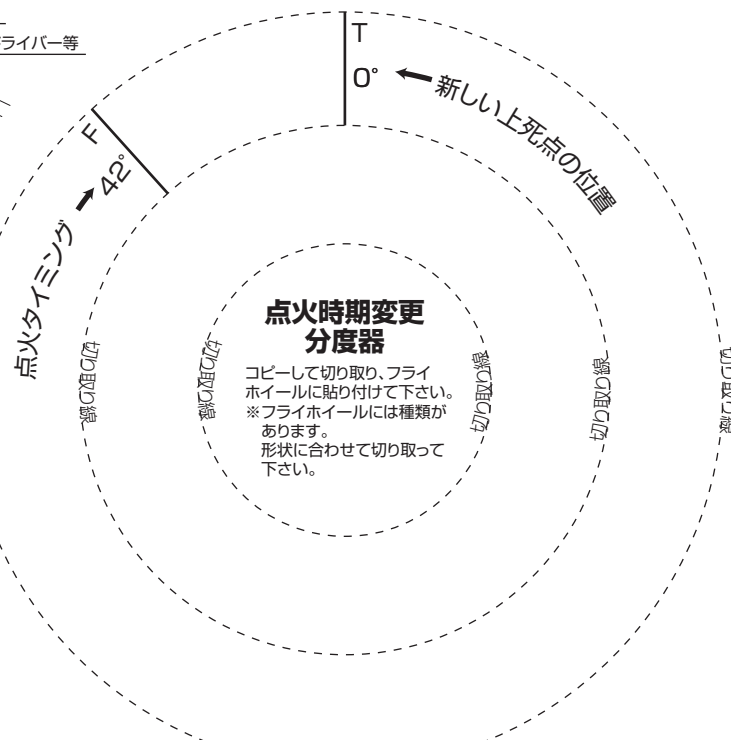
★この状態でフライホイールを取り付ける

★フライホイールの脱着手順



ユニバーサルホルダーを使用してローターマグネットを固定し、セクターロックナットを外します

フライホイールプーラーを使用してローターマグネットを外します。



点火時期変更分度器

コピーして切り取り、フライホイールに貼り付けて下さい。  
※フライホイールには種類があります。形状に合わせて切り取って下さい。

**組立て後のエンジンの始動**

エンジンオイルがエンジン内部に循環するまでのタイムラグで、焼き付く場合があるので、オイルチェックボルトの有るエンジンでは、チェックボルトとスパークプラグを一旦外し、チェックボルトからオイルが出て来るまで、キックし、(クランクキング)オイルが出てくるのを確認し、チェックボルトとスパークプラグを取り付けエンジンを始動する事。

3000rpm 以下で 15 分から 20 分程エンジンを暖気する事。

**慣らし運転 (熱処理)**

エンジンに負担が掛からないように、低い(シフト)ギヤー(1 段低い 5 速車は 4 速で)運転時間は 1 回が 15 分とすれば 8 回の合計約 2 時間程行う。

**増し締め**

慣らし運転が終われば、シリンダー・シリンダーヘッド系スタッドボルト等、冷暖を繰り返す内に僅か歪み伸び等が生じます。

その応力を均一にさせたいのでここで増し締めをします。

エンジンが常温になれば、シリンダーヘッド系のボルトは殆んど車両は 4 本+ヘックスボルト 1・2 本です。

先ず 1 番目、スタッドボルト 4 本の内 1 本のナットを緩め、ナット・ワッシャー・スタッドボルトのねじ部にエンジンオイルを塗布し規定トルクで締め付けてください。

続けて 2 番目、対角線上のスタッドボルトのナットを緩め、同様に、ナット・ワッシャー・スタッドボルトのねじ部にエンジンオイルを塗布し規定トルクで締め付けてください。(後は繰り返し)

(注意! 4 本同時にナットを決して緩めてしまわないこと。個々に 1ヶ所毎に作業を行う事。)

最後にボルト等も同様オイルを塗布し規定トルクで締め付けて完了です。

推奨エンジンオイル以外をお使いの方は一切保証の対象外とさせて頂いておりますので、予めご了承下さい。

**88 → 108cc バージョンアップ KIT について**

88cc ボアアップから 108cc の STD (スタンダード) ボアアップにチューニングが可能なバージョンアップパーツをラインナップしています。物足りなくなった場合等、是非ご利用下さい。

STD88cc → STD108cc バージョンアップ kit 排気量:(ボア) × (ストローク) <b>STD 108cc</b> : φ 52 × 51mm (ストロークアップ)	
商品コード:(適合車種 B) 213-1016721	商品コード:(適合車種 C) 213-1033721

**■製品の保証について**

●製造には万全を期しておりますが、万一当社の製造上の原因による品質不良がありました場合は同様、同数の新しい製品とお取り替え、又は無償修理致しますが、それに伴う故障、破損、事故等についてのパーツ代金、整備費用の代償はご容赦下さい。



111007 K-Y  
〒 577-0015  
東大阪市長田 3-8-13  
TEL.06-6783-5311 (代)  
FAX.06-6782-0740