

# STANDARD BIG BORE KIT 88cc for 12V monkey


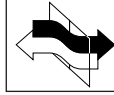




NO.1/3

排気量：(ボア) × (ストローク)	STD 88cc : φ52 × 41.4mm (ノーマル)		
商品コード			
アルミシリンダー	214-1133101	アルミ硬質メッキシリンダー	215-1133101
アルミシリンダー /SPL カムシャフト付属	214-1133102	アルミ硬質メッキシリンダー /SPL カムシャフト付属	215-1133102
適合車種			
モンキー / ゴリラ	FNO,Z50J-2000001 ~	リトルカブ	FNO,C50-4300001 ~
	FNO,AB27-1000001 ~ 1899999		FNO,AA01-3000001 ~ 3999999
モンキーバハ	全車種	シャリー ※1)	FNO,CF50-3400001 ~
ダックス 50 (12V)	AB26 全車種	ソロ	AC17 全車種
CD50	FNO,CD50-1500001 ~	ジョルカブ	AF53 全車種
ペンリィ 50S/CL50	FNO,CD50-2200005 ~	XR50R/CRF50F	AE03 全車種
JAZZ	AC09 全車種	※モンキー R/RT、モトラ、シャリー、スーパーカブの一部は装着不可。(幅の広いカム山を採用しているモデル)	
マグナ 50	AC13 全車種	※1) シャリーはシリンダーフィンとレッグシールドが干渉する為、加工が必要です。	
スーパーカブ 50	FNO,C50-9000001 ~ 9501323		
プレスカブ 50	FNO,C50-9600001 ~ 0095210		
※ FI 車装着不可	FNO,C50-0200001 ~		
	FNO,AA01-1000001 ~ 1699999		

- この度はキット製品をお買い求め頂き誠に有り難うございます。説明文を良く理解して正しい取付を行ってください。
- 装着にはこの製品の他に、各種専用工具が必要です。
- 装着後も当用紙をセッティングマニュアルとして、ご使用下さい。
- ※補修用単品パーツについては説明書が入っていませんので、この説明書は大切に保管して下さい。

## ■製品、装着についての注意 (必ずお読み下さい)

- このパーツはレース専用部品となります。組み込んだ車両での一般公道走行はできません。組み立てミス、セッティング不良等による事故、パーツの破損等については全て本人の責任とし、当社は一切の責任を負いませんので御了承下さい。
- このパーツを装着することにより、プラグ、ギヤ等の交換、セッティングが必要です。従って当社製キャブレター・マフラを使用し他社のパーツは絶対に使用しないで下さい。故障の原因となります。またセッティングがノーマル時の状態で行うと、パワーアップできなればかりか、焼き付き、破損等の原因にもなります。必ず、エンジンに見合ったセッティングを施して下さい。又クラッチは、必ず強化されたものに交換して下さい。
- 取付説明書の手順通りに正しく取付及び、追加加工をして下さい。又、記載されている追加加工以外の加工はしないで下さい。焼き付き破損の原因にもなります。
- 組み付け及び、セッティング作業は必ず整備士資格のある方が行って下さい。また周辺部品の役割等が理解できない方は必ず、専門店の担当者又は、当社までご相談下さい。
- エンジンオイルはならし運転終了後 (約 100km)、必ず新品の当社指定エンジンオイルに交換して下さい。  
当社指定エンジンオイル：elf (エルフ) 3818 [5W-30]・elf MOTO4 プロテック [5W-40]
- 取付の際、必ず車種ごとのメーカーサービスマニュアルと合わせて取付作業を進めて下さい。
- エンジンの振動により、ボルト、ナット類が緩む可能性があります。走行前は必ず、各部のボルト、ナット類の締め具合を確認して下さい。
- 各部パーツを必ず、洗油 (パーツクリーナー等) で洗浄し、オイルライン系の詰まり等が無い、エアダスター等を使用して、必ず確認して下さい。
- パーツ各部を組み立てる際は、必ず指定のエンジンオイル (上記参照) を塗布しながら作業を行ってください。
- ミッションに異常に負担がかかる急激なエンジンブレーキ等はしないで下さい。また、キック始動する場合は必ず、ギアが噛み合っている事を確認してペダルを踏み下ろして下さい。
- 慣らし走行時は 5,000rpm 以下で使用して下さい。
- 組み付けについて、理解できない部分があれば、メーカーサービスマニュアルと併用して作業を行ってください。

 <p>当用紙はオートバイ整備の基本的な知識を持った方を対象にしています。技能や知識をお持ちにならない方は作業を行わないで下さい。</p>	 <p>十分な換気をして下さい。作業中は揮発性の高いガソリンを使用します。長時間密閉された室内で作業をしますと身体に有害です。</p>	 <p><b>火気厳禁</b> 作業中は引火性の非常に高いガソリンを使用しますのでタバコ等は厳禁です。</p>
 <p>お気付きの点や、異常を発見した場合は直ちに走行を停止して、当社まで、ご連絡下さい。</p>	 <p>エンジン作動中、作動後はシリンダーやクランクケース、エキパイ等が大変高熱になっていますので、不用意にふれてはいけません。</p>	 <p>スパークチェック等でやむおえず、シリンダー外でプラグをスパークさせる場合は、電圧が非常に高い箇所ですので絶縁手袋を着用して下さい。</p>

## ■製品の保証について

●製造には万全を期しておりますが、万一方社の製造上の原因による品質不良がありました場合は同様、同数の新しい製品とお取り替え、又は無償修理致しますが、それに伴う故障、破損、事故等についてのパーツ代金、整備費用の代償はご容赦下さい。

111007 K-Y  
〒577-0015  
東大阪市長田 3-8-13  
TEL.06-6783-5311 (代)  
FAX.06-6782-0740



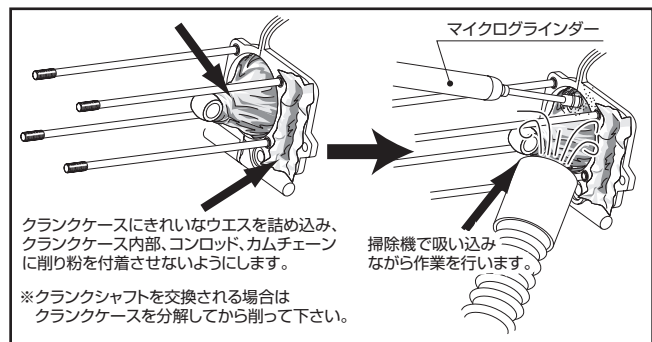
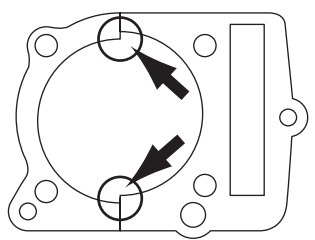
## 組み付けにあたって、必ず下記の注意事項を守って下さい

### シリンダースリーブとクランクケース貫通穴とのクリアランスについて

シリンダー取付の際、シリンダースリーブとクランクケース側の貫通穴との全周の隙間が0.5mm以上ある事を確認して下さい。クランクケースの製造誤差により0.5mm以下もしくはスリーブが干渉する場合があります。その場合はクランクケースの貫通穴を正確に削って、0.5mm以上のクリアランスを確保して下さい。また、クランクケースの合わせ面からガスケットがはみ出しすぎると、接触するだけでもオイル漏れのトラブルが発生します。クランクケースの強度が許容範囲をはるかに超えており、加工、組み付けについても細心の注意が必要です。

シリンダースリーブがクランクケースにはまらない場合、○の箇所がズレていますので削って下さい。必ずシリンダースリーブとクランクケースの貫通穴との全周の隙間が0.5mm以上ある事を確認して下さい。

クランクケース平面図



クランクケースにきれいなウエスを詰め込み、クランクケース内部、コンロッド、カムチェーンに削り粉を付着させないようにします。  
掃除機で吸い込みながら作業を行います。  
※クランクシャフトを交換される場合はクランクケースを分解してから削って下さい。

### オプションパーツ (必要に応じて別途ご購入下さい)

▼ボアアップ KIT を組み込みますと、クラッチの強化及び、ハイギアード化、オイルクーラーの設置等が必要になります。			
オイル周り	スーパーオイルクーラー KIT (3段コンデンサー)	商品コード : 330-1133200	
	オイルクーラー KIT (モンキー / ゴリラ)	330-1037000	
	オイルクーラー KIT (モンキーバハ)	330-1065000	
	スーパーオイルポンプ KIT (適合車種 C 用)	331-1083300	
クラッチ	2 ディスクドライブユニット	307-1016500	
	3 ディスククラッチ KIT (2 ディスクドライブユニットオプションパーツ)	307-1123660	
▼吸排気系パーツの同時交換が必要です。			
キャブレター (各車種専用)	モンキー / ゴリラ	ケイヒン PC φ 20 ビックキャブ KIT 110-1015006 ケイヒン PE φ 24 110-1123108 ミクニ フラット φ 24 110-1123004 ミクニ VM φ 26 (右出し) 110-1013003 ミクニ VM φ 26 (左出し・ショート / ロングタイプ) 110-1123203 / 110-1013013	
	マフラー (各車種専用)	モンキー / ゴリラ	ハイエンドダウンマフラー 540-1123110 デルタコーンマフラー (レース用) 545-1123710 パワーレブ 2 766-1123300
		CDI (各車種専用)	モンキー / ゴリラ
	その他電装系	スーパーイグニッションコイル SET 754-1083900	
	▼一般工具その他、各種専用工具が必要です。		
当社製専用工具	フライホイールブーラー	674-0500120	
	センターロックナットレンチ	674-1013900	
	ユニバーサルホルダー	674-0500000	
	タベットアジャストレンチ	674-0900200	
市販品	シクネスゲージ	-	
その他	elf (エルフ) 3818 [5W-30] (1リットル)	968-2000010	
	elf MOTO4 プロテック [5W-40] (1リットル)	968-2000021	
	SPL ハイカムシャフト (適合車種 C 用)	300-1083100	
	ロッカーアーム (チタン) ナット	303-1013711	
	キャップナット & ワッシャ SET	313-0600000	

### その他の注意

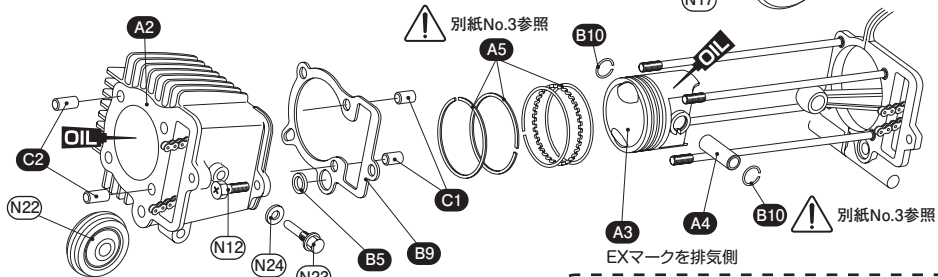
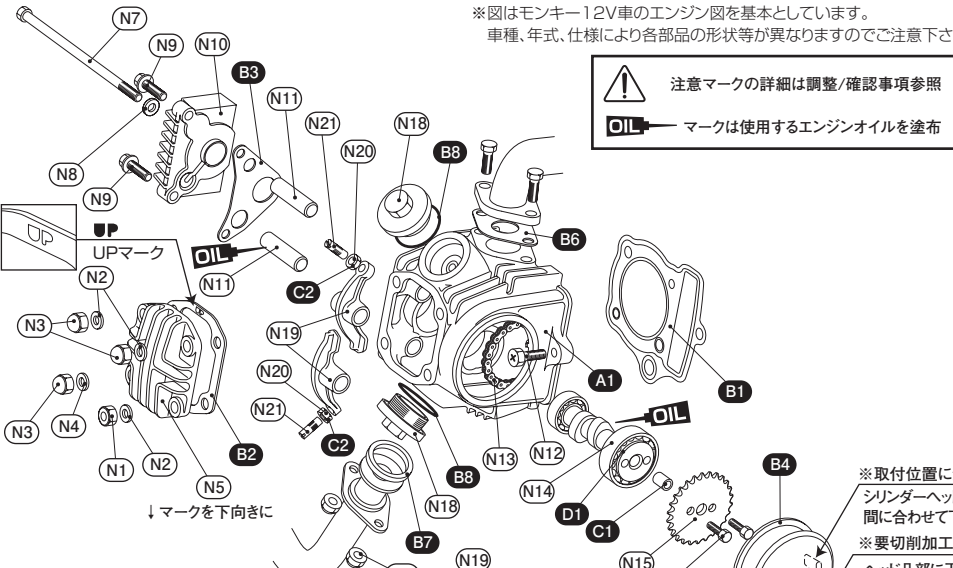
●ガソリンはハイオクを使用して下さい。ノーマルに比べエンジンのコンプレッションが上がっている為、レギュラーではノッキング等の原因となります。

# STANDARD BIG BORE KIT 88cc for 12V monkey

NO.2/3

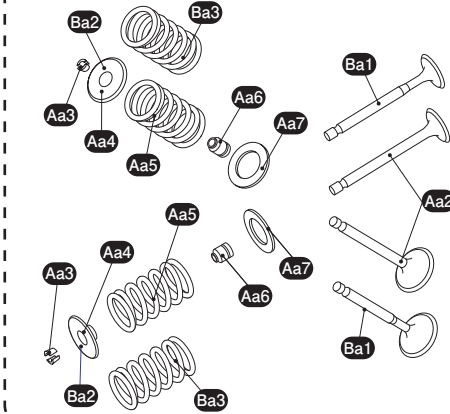
## シリンダー部のパーツ 図を参考に組み込んで下さい。(メンテナンス時にもご使用下さい)

※図はモンキー12V車のエンジン図を基本としています。  
車種、年式、仕様により各部品の形状等が異なりますのでご注意下さい。



※ ( ) 内の個数は1SETの内容数

図番号	商品コード	パーツ名	個数
-	313-1133000	STD シリンダーヘッド COMP	× 1
Aa2 ↓	302-1013001	STD バルブ SET	× 1
	302-1013100	IN バルブ・STD	(× 1)
	302-1013200	EX バルブ・STD	(× 1)
Aa3	303-1013502	バルブコッター	× 4
Aa4	303-1013510	バルブスプリングリテーナー	× 2
Aa5	303-1123220	アウターバルブスプリング ULTRA-SE	(× 2)
Aa6	303-1122507	バルブシステムシール	× 2
Aa7	303-1123504	アウターバルブスプリングシート ULTRA-SE	× 2
Ba1 ↓	302-1013310	SPL ウェストバルブ SET	OP
	302-1013311	SPL ウェストバルブ IN バルブ	-
	302-1013312	SPL ウェストバルブ EX バルブ	-
Ba2	303-1013560	アルミバルブスプリングリテーナー SET	OP
	303-1013550	チタンバルブスプリングリテーナー SET	OP
Ba3	303-1123300	強化シングルバルブスプリング SET ULTRA-SE	OP



※付属されていないパーツは基本的にノーマルパーツを再使用します。  
再使用するパーツに傷、へたり、摩耗等の劣化が著しい場合は新品と交換して下さい。

### ▼バックングリスト

図番号	商品コード	パーツ名	214-1133101	214-1133102	215-1133101	215-1133102
A1	313-1133100	STD シリンダーヘッド ASSY(バルブ組込済)	× 1	× 1	× 1	× 1
A2	311-1083001	φ 52.0 シリンダー (88/108cc 用)	× 1	× 1	-	-
	311-1083701	φ 52.0 メッキシリンダー (88/108cc 用)	-	-	× 1	× 1
A3	351-1133101	φ 52.0 ピストン (88cc 用) 3R (0.8-0.8-1.5)	× 1	× 1	× 1	× 1
A4	353-0001336	ピストンピン 13 × 36	× 1	× 1	× 1	× 1
A5	352-1083001	φ 52.0 ピストンリング (88/108cc 用) 3R (0.8-0.8-1.5)	× 1SET	× 1SET	× 1SET	× 1SET
B ↓	960-1123088	バックン SET-A (88/108cc 用) ステンレスバックン仕様	× 1SET	× 1SET	× 1SET	× 1SET
B1	961-1123088	ヘッドガスケット (88/108cc 用) ステンレス	(× 1)	(× 1)	(× 1)	(× 1)
B2	966-1015002	シリンダーヘッドカバーガスケット	(× 1)	(× 1)	(× 1)	(× 1)
B3	966-1015100	Rヘッドサイドカバーガスケット (12v)	(× 1)	(× 1)	(× 1)	(× 1)
B4	966-1015001	Lヘッドサイドカバーガスケット	(× 1)	(× 1)	(× 1)	(× 1)
B5	966-1015010	ラバーバックン 16mm	(× 1)	(× 1)	(× 1)	(× 1)
B6	950-1015000	マニホールドバックン	(× 1)	(× 1)	(× 1)	(× 1)
B7	963-1015000	EX ガスケット (XH-1)	(× 1)	(× 1)	(× 1)	(× 1)
B8	967-1015000	Oリング 30.8mm	(× 2)	(× 2)	(× 2)	(× 2)
B9	962-1083600	ベースバックン	(× 1)	(× 1)	(× 1)	(× 1)
B10	354-0000130	ピストンピンクリップ 13mm	(× 2)	(× 2)	(× 2)	(× 2)
C1	989-0800120	ロックピン 8 × 12L	× 3	× 3	× 3	× 3
C2	989-0800140	ロックピン 8 × 14L	× 2	× 2	× 2	× 2
オプションパーツ (シリンダーヘッドパーツ)						
D1	300-1083100	SPL ハイカム (適合車種C用)	OP	× 1	OP	× 1
D2	303-1013711	タベットアジャストチタンナット (1ヶ)	OP	OP	OP	OP
オプションパーツ (オイルポンプの装着)						
E1	331-1083300	スーパーオイルポンプ KIT (適合車種C用)	OP	OP	OP	OP

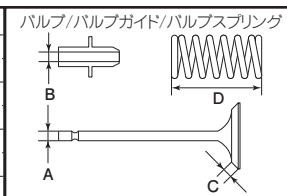
▲ ( ) 内の個数は1SETの内容数  
▲ OP マークはオプション設定です。セッティングに応じて別途ご購入下さい。

### ノーマルパーツ (締付トルク / 備考)

図番号	パーツ名	個数	締付トルク	図番号	パーツ名	個数	締付トルク
N1	M6 ナット	× 1	12N・m (1.2kgf・m)	N13	カムチェーン	× 1	
N2	6mm 平ワッシャー	× 3		N14	カムシャフト	× 1	
N3	M6 袋ナット	× 3	12N・m (1.2kgf・m)	N15	カムスプロケット	× 1	
N4	6mm 銅平ワッシャー	× 1		N16	M5 ボルト	× 2	8N・m (0.8kgf・m)
N5	シリンダーヘッドカバー	× 1		N17	Lシリンダーヘッドサイドカバー	× 1	
N6	M6 フランジナット	× 2	12N・m (1.2kgf・m)	N18	タベットキャップ	× 2	12N・m (1.2kgf・m)
N7	M6 × 110 ボルト	× 1	10N・m (1.0kgf・m)	N19	ロッカーアーム	× 2	
N8	6mm シーリングワッシャー	× 1		N20	タベットアジャストナット	× 2	10N・m (1.0kgf・m)
N9	M6 × 20 ボルト	× 2	10N・m (1.0kgf・m)	N21	タベットアジャストスクリュー	× 2	
N10	Rシリンダーヘッドサイドカバー	× 1		N22	カムチェーンガイドローラー	× 1	
N11	ロッカーアームシャフト	× 2		N23	ローラーピン	× 1	10N・m (1.0kgf・m)
N12	M6 ボルト	× 2	10N・m (1.0kgf・m)	N24	8mm シーリングワッシャー	× 1	

### サービスガイド シリンダーヘッド

	基準値	使用限度
A. IN バルブシステム径 EX バルブシステム径	φ 5.445 ~ φ 5.465 φ 5.430 ~ φ 5.445	φ 5.400 以下 φ 5.400 以下
B. IN バルブガイド内径 EX バルブガイド内径	φ 5.475 ~ φ 5.485 φ 5.475 ~ φ 5.485	φ 5.500 以上 φ 5.500 以上
C. IN バルブシート当たり幅 EX バルブシート当たり幅	0.8 ± 0.1mm 0.8 ± 0.1mm	1.3mm 以上 1.5mm 以上
D. アウターバルブスプリング	30 ± 0.3mm	29mm 以下



各部の調整と取付 / 確認事項

**ピストンリングの取り付け**

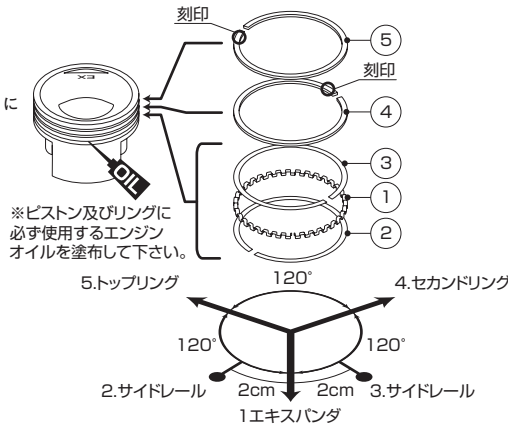
ピストンリングを図の様に取付けます。

**“POINT”**

- リングの合い口を図の様に振り分けて下さい。
- トップリング、セカンドリングは刻印がある方を上向き（ヘッド向き）に
- エキスパンダ及び、サイドレールには上下の向きはありません。

番号	パーツ名称	個数
1	エキスパンダ	× 1
2/3	サイドレール（上下共通）	× 2
4	セカンドリング（黒色）	× 1
5	トップリング（白色）	× 1

※ピストンの装着の向きは EX マークを排気側に向けます。



※ピストン及びリングに必ず使用するエンジンオイルを塗布して下さい。

**バルブタイミングの調整、バルブクリアランスの確認**

**カムシャフトの取り付け**

- 1) クランクシャフトを反時計方向に回し、フライホイールの “T” マークをクランクケースの合わせマークに合わせます。
- 2) カムシャフト、カムシャフトベアリングにきれいなエンジンオイルを塗布し、カム山をピストン側に向け、ロッカーアームを押し込みながらカムシャフトをシリンダーヘッド内に取付けます。
- 3) ノックピンをカムスプロケットに取付け、カムスプロケットの O マークとシリンダーヘッドの切り欠きを合わせ、カムチェーンをスプロケットに取り付けます (クランクシャフトセンター・カムシャフトセンター・O マークを一直線上に並べて下さい)

※圧縮上死点の状態図参照

- 4) カムスプロケットをカムシャフトに取付け、カムスプロケットボルトを締め付けます。(締め付けトルク: 0.8kgf・m)

**バルブクリアランスの設定**

- 5) クランクシャフトを反時計方向に回し、フライホイールの “T” マークを L クランクケースの合わせマークに合わせます。ロッカーアームを動かしてピストン位置が圧縮上死点位置であることを確認します。

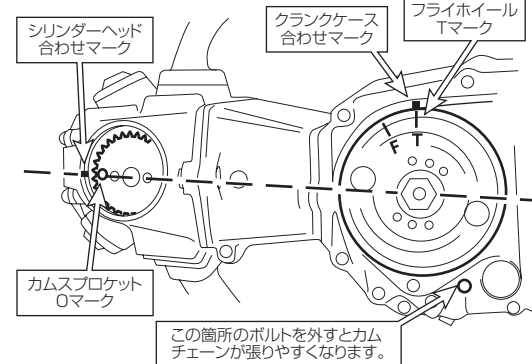
- 6) アジャストスクリューとバルブステムの間にシクネスゲージを入れ、インテーク、エキゾーストのバルブクリアランスを調整します。

○バルブクリアランス IN:0.05 ~ 0.07mm ・ EX:0.07 ~ 0.09mm

**調整**

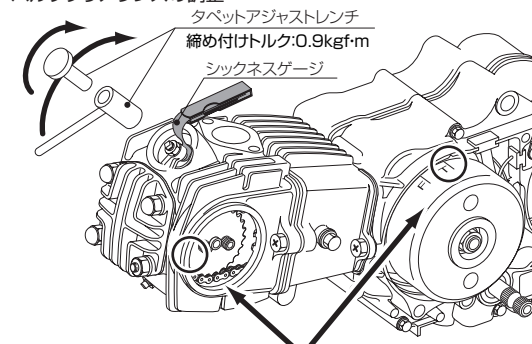
- 7) 調整はロックナットをゆるめ、アジャストスクリューを回して規定のバルブクリアランスに調整します。調整後、アジャストスクリューを固定した状態でロックナットを締め付けます。ロックナット締め付け後、再度バルブクリアランスを点検します。(締め付けトルク: 0.9kgf・m)
- 8) タベットキャップ O-リングの状態を点検し、必要があれば交換し、タベットキャップ O-リングにエンジンオイルを塗布し、タベットキャップを取り付け、シリンダヘッド L サイドカバーを取り付けます。

**圧縮上死点の状態**



この箇所のボルトを外すとカムチェーンが張りやすくなります。

**バルブクリアランスの調整**



各合わせマークが合わさった状態 (圧縮上死点) でクリアランス調整します。

**組立て後のエンジンの始動**

エンジンオイルがエンジン内部に循環するまでのタイムラグで、焼き付く場合がありますので、オイルチェックボルトの有るエンジンでは、チェックボルトとスパークプラグを一旦外し、チェックボルトからオイルが出て来るまで、キックし、(クランクグ) オイルが出てくるのを確認し、チェックボルトとスパークプラグを取り付けエンジンを始動する事。  
3000rpm 以下で 15 分から 20 分程エンジンを暖気する事。

**慣らし運転 (熱処理)**

エンジンに負担が掛からないように、低い(30T)ギヤー(1 段低い 5 速車は 4 速で)運転時間は 1 回が 15 分とすれば 8 回の合計約 2 時間程行う。

**増し締め**

慣らし運転が終われば、シリンダー・シリンダーヘッド系スタッドボルト等、冷暖を繰り返す内に僅か歪み伸び等が生じます。その応力を均一にさせたいのでここで増し締めをします。  
エンジンが常温になれば、シリンダーヘッド系のボルトは殆どどの車両は 4 本+ヘックスボルト 1・2 本です。  
先ず 1 番目、スタッドボルト 4 本の内 1 本のナットを緩め、ナット・ワッシャー・スタッドボルトのねじ部にエンジンオイルを塗布し規定トルクで締め付けてください。  
続けて 2 番目、対角線上のスタッドボルトのナットを緩め、同様に、ナット・ワッシャー・スタッドボルトのねじ部にエンジンオイルを塗布し規定トルクで締め付けてください。(後は繰り返し)  
(注意) 4 本共同時にナットを決して緩めてしまわないこと。個々に 1ヶ所毎に作業を行う事。最後にボルト等も同様オイルを塗布し規定トルクで締め付けて完了です。

推奨エンジンオイル以外をお使いの方は一切保証の対象外とさせて頂いておりますので、予めご了承下さい。

**88 → 108cc バージョンアップ KIT について**

88cc ボアアップから 108cc の STD (スタンダード) ボアアップにチューニングが可能なバージョンアップパーツをラインナップしています。物足りなくなった場合等、是非ご利用下さい。

商品コード	バージョンアップに必要なパーツ	
	パーツ名	
309-1083500	ストロークアップクランクシャフト COMP (12V クランク)	
966-1015004	R クランクケースカバーガスケット	
966-1015003	クランクケースガスケット	
331-1083400	ウルトラオイルポンプ KIT (適合車種 C 用)	
307-1016000	マニュアルクラッチ KIT	
317-1083010	ウルトラクラッチ KIT タイプ X (モンキー系 4 速用)	
317-1123710	ウルトラクラッチ KIT タイプ X (モンキー系 5 速タイプ II / III 用)	
317-1129010	ウルトラクラッチ KIT タイプ X (XR50R/CRF50F 3 速用)	
	オプションパーツ (遠心クラッチ車に必要)	
966-1015011	クラッチアウターカバーガスケット (遠心クラッチ車用)	
	オプションパーツ (セル付き車に必要)	
966-1085013	L クランクケースカバーガスケット (セル付車用)	

**サービスガイド バルブタイミング (AT1mm リフト)**

※ノーマルヘッドとは動弁系のレイアウトが異なる為バルブタイミングは異なります。

カムシャフト		OPEN	CLOSE	LC
SPL	INTAKE	BTDC 12°	ABDC 38°	103°
	EXHAUST	BBDC 50°	ATDC 9°	110.5°
ノーマル	INTAKE	BTDC 3°	ABDC 15°	96°
	EXHAUST	BBDC 8°	ATDC 0°	94°