

# ハイギヤKIT for LEAD110

商品コード	305-1425010
適合車種	LEAD110/EX (JF19) [フューエルインジェクション車]
備考	減速比 (ノーマル: 2.500 → ハイギヤ: 2.400)

この度はキタコ製品をお買い求め頂き誠に有り難うございます。説明文を良く理解して正しい取付を行って下さい。

## 製品、装着についての注意 (必ずお読み下さい)

- このパーツはスクーターの減速比をハイギヤード化させるパーツです。パワーアップさせたエンジンに装着するとより効果的です。
- 性能をより引き出す為にウエイトローラーのセッティングや強化等が必要になる場合があります。各車両に見合ったセッティングを施して下さい。また、組み付けと同時にウエイトローラーやドライブベルト等の摩耗具合を確認することをお薦めします。(摩耗が進んでいたり、細摩耗があると性能が発揮されません)
- 組み付け不良等によるハイギヤ及び、エンジンその他関連パーツの破損や、それに伴う事故等については全て本人の責任とし、当社は一切の責任を負いませんので、ご了承下さい。
- 説明書に記載されていない加工等はしないで下さい。性能低下につながるばかりか重大な故障、それに伴う事故の原因にもなります。
- 組み付け及び、セッティング作業は必ず整備士資格のある方が行って下さい。また周辺部品の役割等が理解できない方は必ず専門店の担当者又は、当社までご相談下さい。
- 取付の際、必ず車種ごとのメーカーサービスマニュアルと合わせて取付作業を進めて下さい。
- エンジンの振動により、ボルト、ナット類が緩む可能性があります。走行前は必ず、各部のボルト、ナット類の締め具合を確認して下さい。
- パーツ各部を組み立てる際に必ず、使用されるミッションオイルを塗布しながら作業を行って下さい。
- このパーツは車種専用で設計されていますので、他の車種への流用はできません。

 <b>火気厳禁</b> 作業中は引火性の非常に高いオイルを使用しますので、タバコ等は厳禁です。	 エンジン作動中、作動後はシリンダーやクランクケース、エキパイ等が大変高熱になっていますので、不用意にふれてはいけません。	 当用紙はオートバイ整備の基本的な知識を持った方を対象としています。技能や知識をお持ちにならない方は作業を行わないで下さい。	 回転しているギヤや他の回転している部分に手を触れないこと。タイヤ等回さないように注意して下さい。	 06-6783-5311 お気付きの点や、異常を発見した場合は直ちに走行を停止して、当社までご連絡下さい。
---	---	--	---	--

## オプションパーツ (必要に応じて別途ご購入下さい)

▼一般工具の他、各種専用工具が必要です。  
※各種専用工具が無い場合はお近くのサービスピット等に取り付け作業の依頼をお願い致します。専用工具を使用せずに破損した場合は保証対象外となりますのでご注意ください。

推奨ギヤオイル	HONDA 純正ウルトラE1 (4サイクルスクーター用)	SAE 10W-30 相当品 交換時: 約 0.10 ℓ / 分解時: 約 0.12 ℓ
当社製専用工具	ユニバーサルホルダー	674-0500000 クラッチアウターやクラッチの回り止めに使用します。

KIT 内容 (図の記号と照合して作業を進めて下さい)

図記号	パーツ名	商品コード	個数
A	カウンターギヤ	48T 305-1425010	× 1
-	液状ガスケット	KC-027 0900-969-00010	× 1

ノーマルパーツリスト (図の番号と照合して作業を進めて下さい)

図記号	パーツ名	個数
1	クランクケースカバー	× 1
2	ノックピン	× 2
3	カウンターシャフト	× 1
4	ファイナルギヤシャフト	× 1
5	トランスミッションケース	× 1
6	トランスミッションケースボルト	× 7

## 製品の保証について

●製造には万全を期しておりますが、万一当社の製造上の原因による品質不良がありました場合は同様、同数の新しい製品とお取り替え、又は無償修理致しますが、それに伴う故障、破損、事故等についてのパーツ代金、整備費用の代償はご容赦下さい。

110803 M-T  
〒 577-0015  
東大阪市長田 3-8-13  
TEL.06-6783-5311 (代)  
FAX.06-6782-0740

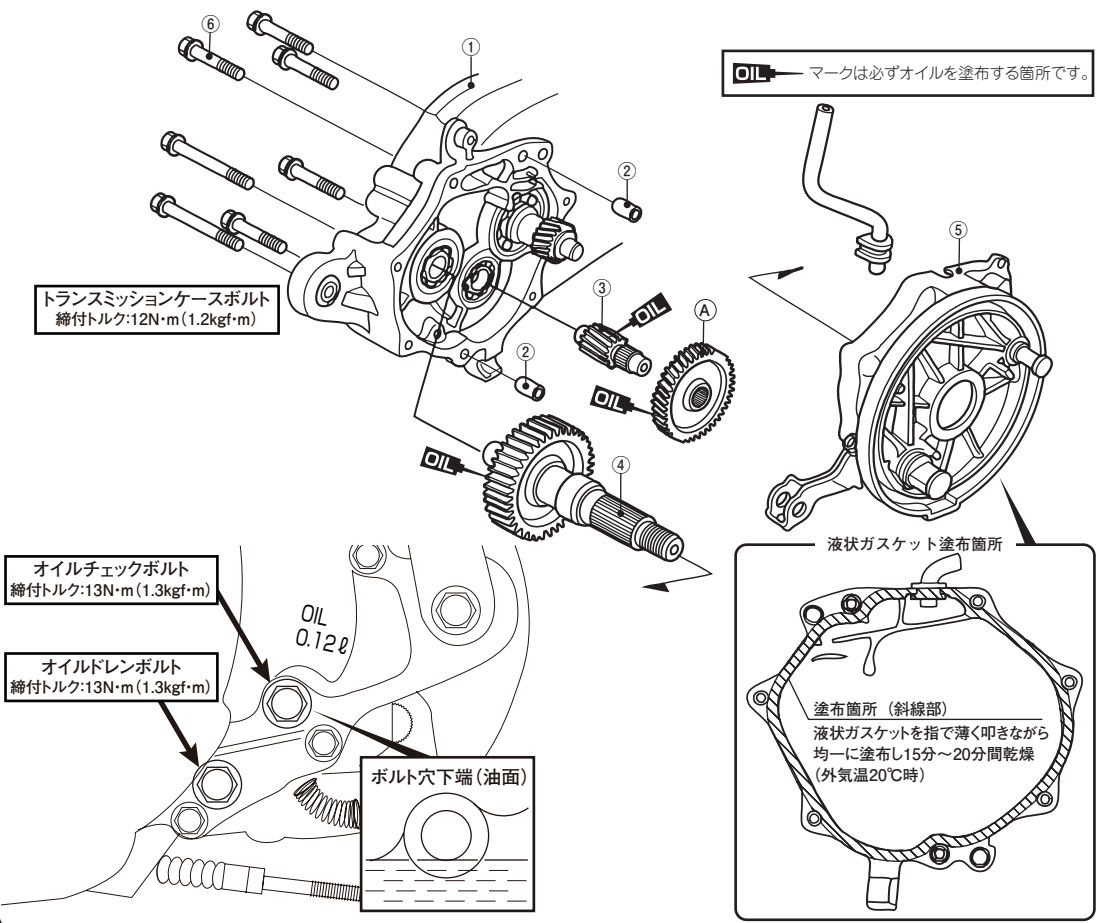
**KITACO**  
株式会社 キタコ

## 取付手順

- 図及び取付手順は参考につき、必ず純正サービスマニュアルを参考の上、取付作業を行って下さい。
- 1 センタースタンドをかけて、車両を倒れないように固定します。
- 2 マフラーを外し、リアホイールを取り外します。トランスミッションケースからリアブレーキケーブル、ブリーザーチューブを取り外します。
- 3 クランクケースカバーの取付ボルト (8本) を外して、クランクケースカバーを取り外します。
- 4 専用工具 (ユニバーサルホルダー) を使用して、クラッチアウター、クラッチ / ドリブンフェイス ASSY 及びベルトを取り外します。
- 5 トランスミッションケースの取付ボルト7本を外して、トランスミッションケース、ケースカバーガスケット、ノックピンも取り外します。
- ※ ミッションオイルが流れてきますので、オイルを受け皿等で受けて下さい。(各ケースの合わせ面からシール剤を取り除いて下さい)
- 6 ファイナルギヤシャフト、カウンターシャフト、カウンターギヤを取り外し、付属のカウンターギヤに交換しカウンターシャフト、ファイナルギヤシャフトをトランスミッションケースに取り付けます。
- ※ 各ギヤの歯面と軸部にエンジンオイルを塗布して下さい。
- 7 各ケースに附着している古いシールをきれいに取り去り、ケース合わせ面を十分に脱脂し、付属の液状ガスケットを指で薄く叩きながら均一に塗布し 15分～20分間乾燥 (外気温20℃時) させノーマルのノックピンを取り付けて、ケースカパートランスミッションケースをボルト7本で確実に締め付けます。(対角線上に均等に締め付けること!)
- 8 取り外したパーツを元通り取り付けます。オイルチェックボルトを外し、新品の純正ミッションオイルをボルト穴の下まで 注入します。タイヤが正常に回るか、異音が発生していないか、良く確認して下さい。
- ※ クランクケース内に付着したオイル等をきれいに拭き取って下さい。
- ※ 100kmの慣らし運転終了後、ミッションオイルを交換して下さい。

## その他の注意!

- 付属されていないパーツは基本的にノーマルパーツを再使用します。
- 再使用するパーツに傷、へたり、摩耗等の劣化が著しい場合は新品と交換して下さい。



トランスミッションケースボルト  
締めトルク: 12N・m (1.2kgf・m)

オイルチェックボルト  
締めトルク: 13N・m (1.3kgf・m)

オイルドレンボルト  
締めトルク: 13N・m (1.3kgf・m)

ボルト穴下端 (油面)

液状ガスケット塗布箇所

塗布箇所 (斜線部)  
液状ガスケットを指で薄く叩きながら均一に塗布し15分～20分間乾燥 (外気温20℃時)

OIL 0.12ℓ

マークは必ずオイルを塗布する箇所です。