

# クラッチディスク KIT 3Disk (オプションパーツ)

商品コード：307-1123660

適合車種

モンキー系 (当社製2ディスクドライブユニット / マニュアルクラッチ KIT 専用)

●この度はキタコ製品をお買い求め頂き誠に有り難うございます。説明文を良く理解して正しい取付を行って下さい。

## ご使用時の注意

●このパーツはレース専用です。組み込んだ車両での一般公道走行はできません。道路交通法違反及び、組み立てミス、セッティング不良等による事故、パーツの破損等については全て本人の責任とし、当社は一切の責任を負いませんので御了承下さい。

## 製品、装着についての注意 (必ずお読み下さい)

取付の際、必ず車種ごとのメーカーサービスマニュアルと合わせて取付作業を行って下さい。

- 組み立てミス等によるエンジンその他関連パーツの破損、それに伴う事故等については全て運転者本人の責任とし、当社は一切の責任を負いませんのでご了承下さい。
- 組み付け及び、セッティング作業は必ず、整備士資格のある方が行って下さい。また周辺部品の役割等が理解できない方は必ず専門店の担当者又は、当社までご相談下さい。
- 説明書に記載されていない改造や仕様変更等は絶対にしないで下さい。故障、破損の原因にもなります。
- エンジンの振動により、ボルト、ナット類が緩む可能性があります。走行前は必ず、各部のボルト、ナット類の締め具合を確認して下さい。
- パーツ各部を組み立てる際に必ず、使用されるエンジンオイルを塗布しながら作業を行って下さい。



当用紙はオートバイ整備の基本的な知識を持った方を対象としています。技能や知識をお持ちにならない方は作業を行わないで下さい。



**火気厳禁**  
作業中は引火性の非常に高いオイルを使用しますので、タバコ等は厳禁です。



エンジン作動中、作動後はシリンダーやクランクケース、エキパイ等が大変高熱になっていますので、不用意にふれてはけません。



エンジン作動中、作動後はエンジンオイルが非常に熱くなっていますので、十分冷えた状態(表面が冷えていてもオイルは熱い)で作業を開始して下さい。



お気付きの点や、異常を発見した場合は直ちに走行を停止して、当社までご連絡下さい。

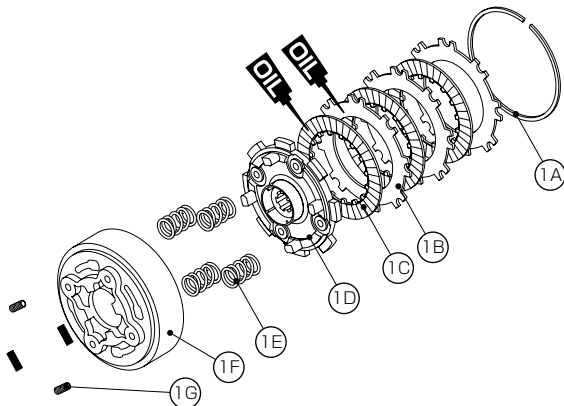
## バックングリスト ( ) 内は1setの内容数です

番号	パーツ名称	商品コード	個数
1B	クラッチプレート	307-1123009	× 3
1C	フリクションディスク	307-1123003	× 3
1E	クラッチスプリング SET	307-1013600	(× 4)

## ▼クラッチの分解

●専用工具クラッチスプリングコンプレッサーを使用 → (図I参照)

●スラッジを掃除しておく → (図II参照)



図中のパーツデータ (サービスガイド)				
番号	パーツ名称	個数	使用限度 (mm)	注意事項
1A	セットリング	× 1	-	-
1B	クラッチプレート	× 3	-	オイル塗布
1C	フリクションディスク	× 3	厚さ：3.15 歪み：0.2	オイル塗布
1D	ドライブプレート	× 1	-	※ 2
1E	クラッチスプリング	× 4	スプリング長：20	-
1F	クラッチアウター	× 1	-	※ 1
1G	クラッチダンパースプリング	× 4	-	-

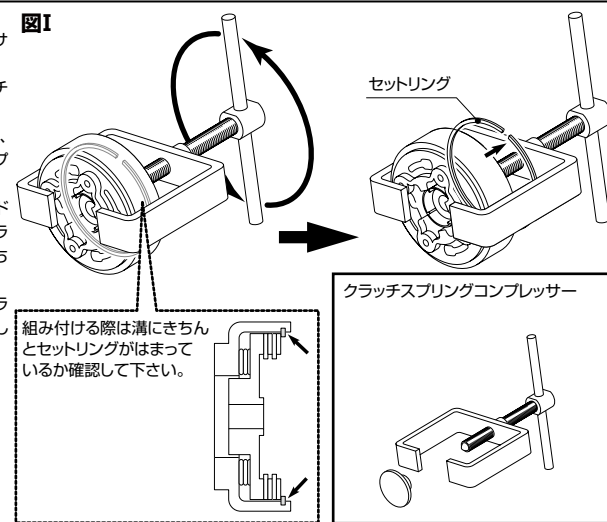
- ※ 1：クラッチアウターの各スロットル部にクラッチディスクによる付き磨耗、亀裂、破損がないか点検します。
- ※ 2：溝部にクラッチプレートによる段付き磨耗、亀裂、破損がないか点検します。
- ※ 摩耗や破損がある場合は新しい部品に交換して下さい。

## ●クラッチASSYを図のように分解、組付けします。

※この作業には専用工具クラッチスプリングコンプレッサーが必要です。

- 1.専用工具クラッチスプリングコンプレッサーをクラッチに挟みます。
- 2.クラッチスプリングコンプレッサーのハンドルを回して、ドライブプレートを圧縮させていきます。(クラッチスプリングを必要以上に圧縮させない事)
- 3.ある程度圧縮させると、セットリングを取り外し、ハンドルを戻すと、クラッチ周りが一式外れます。(ドライブプレートを外す際、ダンパースプリングが抜け落ちますので、無くさないように注意)

※組み付けは逆手順で行って下さい。セットリングはクラッチアウターの溝にきちんとはまっているか確認して下さい。



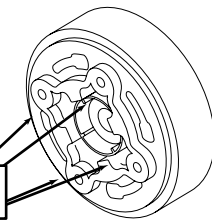
## ●ある程度使用していると、クラッチアウター内側にスラッジが溜まってきます。分解する時にスラッジを取り除き、洗浄しておきましょう。

※スラッジはクラッチアウターと同色ですので、判別するのが分かりにくいですが、(一)ドライバー等で簡単に削れます。

## 図II

※スラッジは遠心力で4隅に片寄っています。

スラッジが溜まる箇所



## ■製品の保証について

●製造には万全を期しておりますが、万一当社の製造上による品質不良がありました場合は同様、同数の新しい製品とお取り替え、又は無償修理致しますが、それに伴う故障、破損、事故等についてのパーツ代金、整備費用の代償はご容赦下さい。

091225 K-Y



〒 577-0015  
東大阪市長田 3-8-13  
TEL.06-6783-5311 (代)  
FAX.06-6782-0740