

## クランクケースカバーガーニッシュ

商品コード：335-1427100 (OSS-ZH-07971100)

適合車種：Dio110 (JF31)

この度はキタコ製品をお買い求め頂き誠に有難うございます。説明文を良く理解して正しい取付を行って下さい。

### 製品、装着について (必ずお読み下さい)

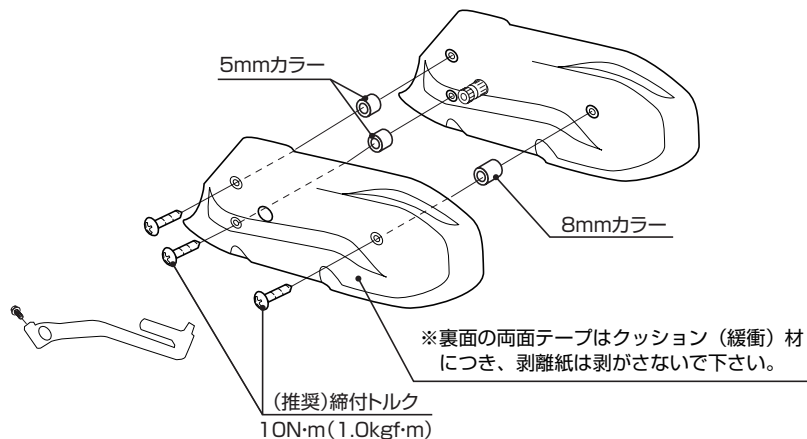
- この説明書はノーマル状態に取り付けることを前提とした取付説明書です。
  - このパーツはクランクケースカバーに装着するドレスアップパーツです。他の用途には使用しないで下さい。
  - このパーツは車種専用設計されていますので、他の車種には装着できません。また、記載されていない追加加工や不正な取付、改造、仕様変更はしないで下さい。
  - 組み付けミス等によるパーツ、その他関連パーツの破損やそれに伴う事故等については全て運転者本人の責任とし、当社は一切の責任を負いませんのでご了承下さい。
  - 組み付け及び、点検作業は必ず整備士資格のある方が行って下さい。また、周辺部品の役割等が理解できない方は必ず専門店の担当者又は、当社まで、ご相談下さい。
  - 取付の際、必ず車種ごとのメーカーサービスマニュアルと併せて取付作業を進めて下さい。
  - エンジンの振動等により、接着面が緩む可能性があります。走行前は必ず、各部の確認をして下さい。
  - お気付きの点や、異常を発見した場合は直ちに走行を停止して当社まで、ご連絡下さい。
- ※当製品にメッキにムラがある場合がありますが、品質上問題はありませぬのご容赦下さい。  
 ※メッキ製品や樹脂製品は、使用環境や経年変化により、メッキや強度などは劣化しますのでご了承ください。

### パッキングリスト

商品コード	パーツ名	個数
335-1427100	クランクケースカバー (メッキ)	1
0900-093-00006	スペーサーカラー φ 13 × φ 6.2 × 5	2
0900-093-00007	スペーサーカラー φ 13 × φ 6.2 × 8	1
066-0500030	トラス小ねじ M6 × 30	3

### 取付参考手順

- ※ケースカバー裏面に両面テープがある場合は、クッション (緩衝) 材につき、剥離紙は剥がさないで下さい。(テープは強力ですので、無理に剥がすとカバーを破損する恐れがある為、ご注意下さい)
- ノーマルケースカバーのボルト (3本) を取り外します。ノーマルケースカバー上に当社製ケースカバーを付属ボルトとカラーを使用して装着して下さい。
- ※スクリュー締め付け時、過剰に締付けると当社製カバーを破損する為、締め付けは注意して下さい。また、メッキ製品や樹脂製品につき、スクリューの接地面には締め付け痕が残りますが、ご了承下さい。



### 製品の保証について

- 製造には万全を期しておりますが、万一当社の製造上の原因による品質不良がありました場合は、同様、同数の新しい製品とお取り替え又は、無償修理致します。但しそれ以外の故障、破損、事故等についてのパーツの代金、修理保証、整備費用等の代償はご容赦下さい。
- 当社製品の保証期間は商品購入後から6ヶ月です。



〒577-0015  
 東大阪市長田3-8-13  
 TEL.06-6783-5311(代)  
 FAX.06-6782-0740

110722

## クランクケースカバーガーニッシュ

商品コード：335-1427100 (OSS-ZH-07971100)

適合車種：Dio110 (JF31)

この度はキタコ製品をお買い求め頂き誠に有難うございます。説明文を良く理解して正しい取付を行って下さい。

### 製品、装着について (必ずお読み下さい)

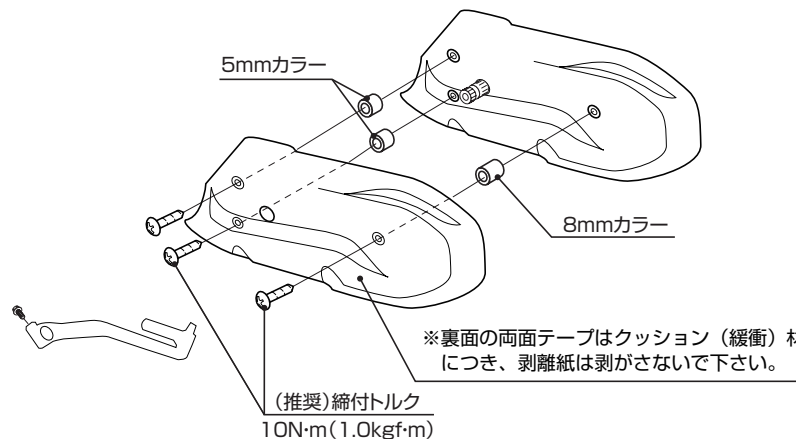
- この説明書はノーマル状態に取り付けることを前提とした取付説明書です。
  - このパーツはクランクケースカバーに装着するドレスアップパーツです。他の用途には使用しないで下さい。
  - このパーツは車種専用設計されていますので、他の車種には装着できません。また、記載されていない追加加工や不正な取付、改造、仕様変更はしないで下さい。
  - 組み付けミス等によるパーツ、その他関連パーツの破損やそれに伴う事故等については全て運転者本人の責任とし、当社は一切の責任を負いませんのでご了承下さい。
  - 組み付け及び、点検作業は必ず整備士資格のある方が行って下さい。また、周辺部品の役割等が理解できない方は必ず専門店の担当者又は、当社まで、ご相談下さい。
  - 取付の際、必ず車種ごとのメーカーサービスマニュアルと併せて取付作業を進めて下さい。
  - エンジンの振動等により、接着面が緩む可能性があります。走行前は必ず、各部の確認をして下さい。
  - お気付きの点や、異常を発見した場合は直ちに走行を停止して当社まで、ご連絡下さい。
- ※当製品にメッキにムラがある場合がありますが、品質上問題はありませぬのご容赦下さい。  
 ※メッキ製品や樹脂製品は、使用環境や経年変化により、メッキや強度などは劣化しますのでご了承ください。

### パッキングリスト

商品コード	パーツ名	個数
335-1427100	クランクケースカバー (メッキ)	1
0900-093-00006	スペーサーカラー φ 13 × φ 6.2 × 5	2
0900-093-00007	スペーサーカラー φ 13 × φ 6.2 × 8	1
066-0500030	トラス小ねじ M6 × 30	3

### 取付参考手順

- ※ケースカバー裏面に両面テープがある場合は、クッション (緩衝) 材につき、剥離紙は剥がさないで下さい。(テープは強力ですので、無理に剥がすとカバーを破損する恐れがある為、ご注意下さい)
- ノーマルケースカバーのボルト (3本) を取り外します。ノーマルケースカバー上に当社製ケースカバーを付属ボルトとカラーを使用して装着して下さい。
- ※スクリュー締め付け時、過剰に締付けると当社製カバーを破損する為、締め付けは注意して下さい。また、メッキ製品や樹脂製品につき、スクリューの接地面には締め付け痕が残りますが、ご了承下さい。



### 製品の保証について

- 製造には万全を期しておりますが、万一当社の製造上の原因による品質不良がありました場合は、同様、同数の新しい製品とお取り替え又は、無償修理致します。但しそれ以外の故障、破損、事故等についてのパーツの代金、修理保証、整備費用等の代償はご容赦下さい。
- 当社製品の保証期間は商品購入後から6ヶ月です。



〒577-0015  
 東大阪市長田3-8-13  
 TEL.06-6783-5311(代)  
 FAX.06-6782-0740

110722