

Φ 30 DLC フロントフォーク SET (type-X)

商品コード	(ゴールド) 500-0002410	(ブラック) 500-0002420
適合	モンキー / ゴリラ	
備考	●装着にはブレーキ関連のパーツが必要になります。(右下のオプションパーツ表参照)	

●この度はキタコ製品をお買い求め頂き誠に有り難うございます。説明文を良く理解して正しい取付を行って下さい。

■製品、装着についての注意 (必ずお読み下さい)

- このパーツはレース専用部品となります。組み込んだ車両での一般公道走行は出来ません。組み立てミス、セッティング不良等による事故、パーツの破損等については全て本人の責任とし、当社は一切の責任を負いませんのでご了承下さい。
- 組み付け及び、セッティング作業は必ず整備士資格のある方が行って下さい。また周辺部品の役割等が理解できない方は必ず、専門店の担当者又は、当社までご相談下さい。
- 組み付け不良等によるパーツの破損、それに伴う事故等については、全て運転者本人の責任とし、当社は一切の責任を負いませんのでご了承下さい。
- 装着後、ノーマルフロントフォークと比べ、操縦安定性が変わりますので、慎重な運転を心がけて下さい。
- 取付の際、必ず車種ごとのメーカーサービスマニュアルと合わせて取付作業を進めて下さい。
- エンジンの振動により、ボルト、ナット類が緩む可能性があります。走行前は必ず、各部のボルト、ナット類の締め具合を確認して下さい。
- 記載されていない追加加工や改造はしないで下さい。破損、事故の原因にもなります。

初めてご使用される前のエア抜き作業について

装着又は出荷後の初回のご使用前は、フォーク内に混入しているエア抜き作業をしてから組み付けを行って下さい。

DLC 処理製品の取り扱いについての注意！ 十分な洗浄を行って下さい。

DLC 処理製品の摺動面に異物等が噛み込んだ状態でご使用されると、表面に、はく離を起こすことがありますので、組み付ける前に必ず洗浄を行って下さい。また、はく離を起こした製品は不良では有りませんが、キズ等が著しい場合は交換して下さい。
DLC は固体潤滑剤の効果を合わせ持ちますが、摺動面には、潤滑の為に OIL / グリスを塗布して下さい。

特殊処理 DLC (Diamond Like Carbon ダイヤモンドライクカーボン) とは？

- ダイヤモンドと似た物性を持つ、水素を含むアモルファスなカーボン膜のことで、次世代コーティング膜として注目されています。
- 塑性変形硬度が非常に高く耐摩耗性にも優れ、摩擦係数も他種皮膜と比べ圧倒的に低く、耐凝着性、耐摩耗性、低攻撃性とあらゆる面で優れています。
- DLC は固体潤滑剤の効果を合わせ持つ為、万が一の潤滑不足などを起こした際にも安心です。

図記号	パーツ名	商品コード	ゴールド	ブラック
-	Φ 30 フロントフォーク (ゴールド /type X) /R	500-0001411	× 1	-
-	Φ 30 フロントフォーク (ブラック /type X) /R	500-0001413	-	× 1
-	Φ 30 フロントフォーク (ゴールド /type X) /L	500-0001412	× 1	-
-	Φ 30 フロントフォーク (ブラック /type X) /L	500-0001414	-	× 1
A	フォークキャップ (プリロードアジャスター)	502-0030010	× 2	× 2
B	Oリング 23 × 2.8mm	500-1418994	× 2	× 2
C	スプリングカラー 115	500-1418993	× 2	× 2
D	スプリングシートワッシャ	500-1418992	× 2	× 2
E	インナーフォークスプリング	500-1418991	× 2	× 2
F	ピストンリング	499-1418418	× 2	× 2
G	シートパイプ	499-1418102	× 2	× 2
H	リバウンドスプリング	500-0000417	× 2	× 2
I	DLC インナーフォークチューブ	500-0000490	× 2	× 2
J	オイルロックピース	500-0000416	× 2	× 2
-	ボトムパイプ comp (ゴールド /30X)	500-1137930	× 2	-
-	ボトムパイプ comp (ブラック /30X)	500-1137960	-	× 2
K	ダストシール	500-0000412	(× 2)	(× 2)
L	ストッパーリング (Cクリップ)	500-0000415	(× 2)	(× 2)
M	オイルシール	500-0000413	(× 2)	(× 2)
N	バックアップリング	500-0000414	(× 2)	(× 2)
O	ブッシュメタル 30mm (出荷時圧入済)	500-0000411	(× 2)	(× 2)
P	ボトムパイプ (ゴールド /30X)	500-1137931	(× 2)	-
-	ボトムパイプ (ブラック /30X)	500-1137960	-	(× 2)
Q	アクスルホルダー comp (ゴールド /30X) /R	500-1137910	× 1	-
-	アクスルホルダー comp (ブラック /30X) /R	500-1137940	-	× 1
R	アクスルホルダー comp (ゴールド /30X) /L	500-1137920	× 1	-
-	アクスルホルダー comp (ブラック /30X) /L	500-1137950	-	× 1
S	シーリングワッシャ	964-0000101	× 2	× 2
T	フォークソケットボルト M8 × 27	499-1418419	× 2	× 2

■製品の保証について

- 製造には万全を期していますが、万一当社の製造上の原因による品質不良がありました場合は同様、同数の新しい製品とお取り替え又は、無償修理致します。但し、上記以外の故障、破損、事故等についてのパーツの代金、修理保証、整備費用等の代償はご容赦下さい。

100412 K-Y 〒 577-0015
 東大阪市長田 3-8-13
KITACO TEL.06-6783-5311 (代)
 株式会社 キタコ FAX.06-6782-0740

スプリングプリロードアジャスター機能の調整について

ロードアジャスター中央にある幅 8mm 部のアジャスターを回すことによりスプリングのプリロードを調整します。

【無段階調整】(時計方向に回すとプリロードが上がりハードになります)

●調整範囲：9mm (プリロードはアジャスター 1 回転に対し、1.5mm 変化します)

※アップハンドル車に装着する場合はハンドル形状によりアジャスターが干渉する、もしくはハンドルを外さないと調整できない場合があります。

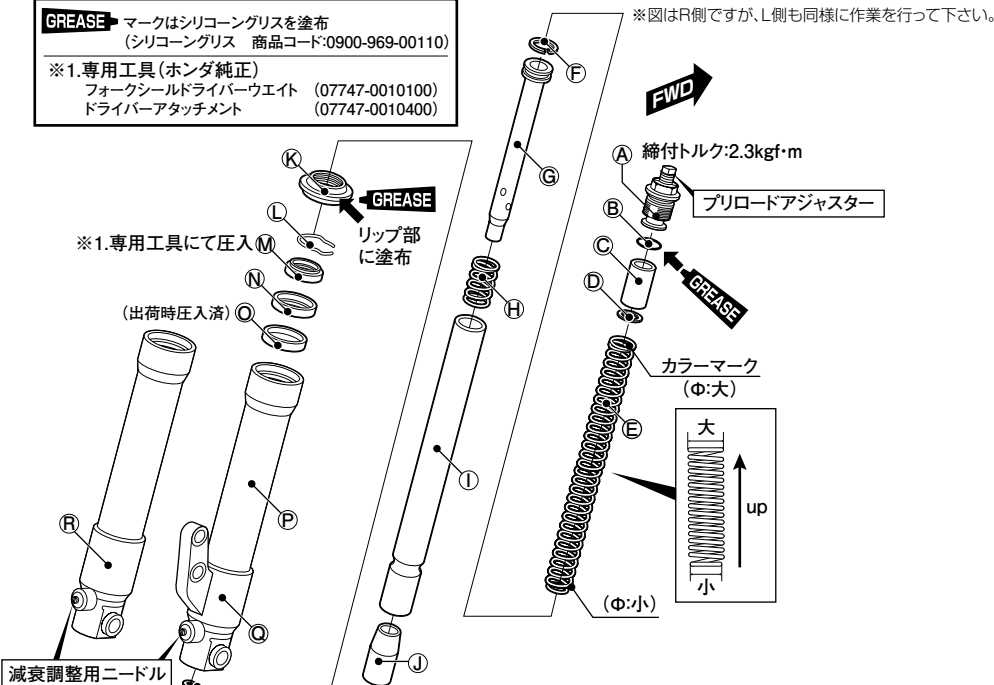
圧側 (コンプレッション) 減衰調整機能について

中央のアジャスター (ニードル) をマイナスドライバーで回すことにより調整が可能です。【無段階調整】

●調整範囲：2 回転半 (時計方向に回すとストロークの縮み側が遅くなりハードになります)

GREASE マークはシリコングリスを塗布
(シリコングリス 商品コード:0900-969-00110)

※1.専用工具 (ホンダ純正)
 フォークシールドライバークラウエイト (07747-0010100)
 ドライバークラウエイト (07747-0010400)



フォークオイルレベルの調整

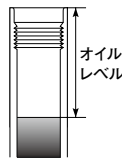
推奨フォークオイルをフォークチューブ内に注入します。

●推奨オイル：フォークオイル #15

オイルレベルを安定させる為、スプリングなしの状態ではフォークチューブを数回静かに伸縮させ、混入しているエアを抜いて下さい。フォークチューブを一杯に圧縮し、オイル面が安定してからオイルレベルを測定します。

(左右のオイルレベルが同じになるように調整すること)

●参考オイルレベル:120mm



【OP】 ブレーキ系オプションパーツ

図記号	備考
OP4	注意事項：取付ボルト M10・P.1.25。バンジョーボルト P.1.25 (ブレンボキャリパーとは異なります)
OP6	当社製 2 ポッドキャリパーを装着する場合に必要

【OP】 オプションパーツ (必要に応じて別途お買い求め下さい)

図記号	パーツ名	商品コード
OP4	4 ポッドブレーキキャリパー	500-0100400
OP5	2 ポッドブレーキキャリパー	500-0100100
OP6	キャリパーブラケット (2 ポッドキャリパー用)	500-1123882
-	マスターシリンダー Assy	500-0200100
-	ブレーキホース	-
-	ビックディスクローターΦ 220 (2 ポッドキャリパー用)	500-1418880
-	ビックディスクローターΦ 220 (4 ポッドキャリパー用)	500-1418890
-	フローティングディスクローターΦ 220	500-1041700
-	ディスクローターΦ 220	500-1041710
-	アルミホイール (合わせ) 10 インチ	-

