

アルミキャストホイール (リムサイズ: 2.15 × 10)

商品コード	フロント	リア
	(シルバー) 509-2407700	(シルバー) 509-2407800
適合車種	(ブラック) 509-2407710	(ブラック) 509-2407810
	アドレスV125 (CF46)	
備考	当社製ビックディスクローターと同時装着する場合、ブレーキキャリパーの加工が必要です。	

●この度はキタコ製品をお買い求め頂き誠に有り難うございます。説明文を良く理解して正しい取付を行って下さい。

製品、装着について (必ずお読み下さい)

- このパーツはロードレース専用に開発、設計されたものです。ダート、モトクロスでの使用は出来ません。又、一般公道走行時に要求される道路運送車両法及び、道路交通車両の保安基準に適合しませんので、一般公道での使用は法律違反となります。一般公道で使用した場合の道交法違反ならびに事故の発生につきましては、全て運転者の責任とし、当社は一切の責任を負いません。
- このパーツはチューブレスタイヤ専用です。チューブタイヤは使用できません。
- このパーツは車種専用設計されていますので、表記以外の車両には装着できません。
- 製造誤差により、ホールの位置が若干、中心からズレている場合がありますが走行上、問題はありませんのでご容赦下さい。
- 説明書に記載していない追加取付、不正な取付、改造、仕様変更はしないで下さい。
- 組み立てミス等によるパーツ、その他関連パーツの破損やそれに伴う事故等については全て運転者本人の責任とし、当社は一切の責任を負いませんのでご了承下さい。
- 組み付け及び、点検作業は必ず整備士資格のある方が行って下さい。また、周辺部品の役割等が理解できない方は必ず専門店の担当者又は、当社までご相談下さい。
- 取付の際、必ず車種ごとのメーカーサービスマニュアルと併せて取付作業を進めて下さい。
- エンジンの振動によりボルト、ナット類が緩む可能性があります。走行前は必ず、各部のボルト、ナット類の締め具合を確認して下さい。
- お気付きの点や、異常を発見した場合は直ちに走行を停止して、当社まで、ご連絡下さい。

パッキングリスト		フロント	リア
パーツ名	商品コード	個数	
ホイール (フロント)		1	—
ホイール (リア)		—	1
エアバルブ		1	1
メーターギヤボックス		1	—

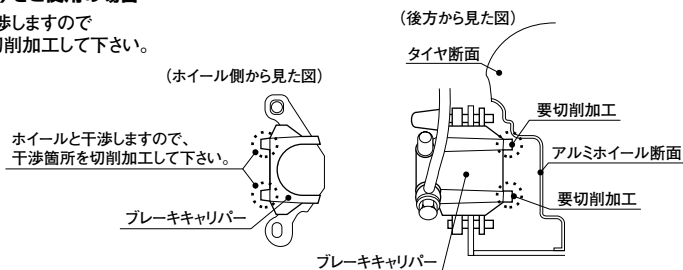
純正パーツ (別売)		
パーツ名	スズキ純正品番	個数
オイルシール	16 × 30 × 8 09285-16002	1

組付け方法 (注意事項!)

- ※付属されていないパーツは基本的にノーマルパーツを再使用します。
- ※再使用するパーツに傷、へたり、摩耗等の劣化が著しい場合は新品と交換して下さい。
- 脱着する、車輪を浮かして、車体を倒れないように固定させます。
- ホイールにエアバルブを取り付けて下さい。(装着方向に注意して下さい。方向を間違えると車両装着後、エアを注入できなくなります)
- タイヤをホイールにはめ込む際、タイヤローテーションの方向を間違えないようにして下さい。また、タイヤの脱着にはタイヤチェンジャーの使用をお薦めします。タイヤレバーで脱着する場合は塗装のはく離やリムの変形にもつながりますので、必ずリムガードを装着して下さい。(以上の工具を使用されても塗装が剥れる場合があります)
- アクスルシャフトには必ずグリスを塗布して下さい。
- 図の様にホイールを装着します。
- ※ディスクローターの取付ボルトには必ずネジロック剤を塗布して下さい。
- ※ホイールの爪部とメーターギヤボックス (付属品) の溝部を合わせます。次にフロントフォークの突起部とメーターギヤボックスのストッパーを抵触させて組付けて下さい。
- 各部、規定トルクで締め込み、正常に作動するか良く確認して走行して下さい。

ビックディスクローター (当社製) をご使用の場合

ホイールとブレーキキャリパーが干渉しますので
ブレーキキャリパーの干渉箇所を切削加工して下さい。



製品の保証について

- 製造には万全を期しておりますが、万一当社の製造上の原因による品質不良がありました場合は同様、同数の新しい製品とお取り替え、又は無償修理致しますが、それに伴う故障、破損、事故等についてのパーツ代金、整備費用の代償はご容赦下さい。
- 当社製品の保証期間は商品購入後から6ヶ月です。

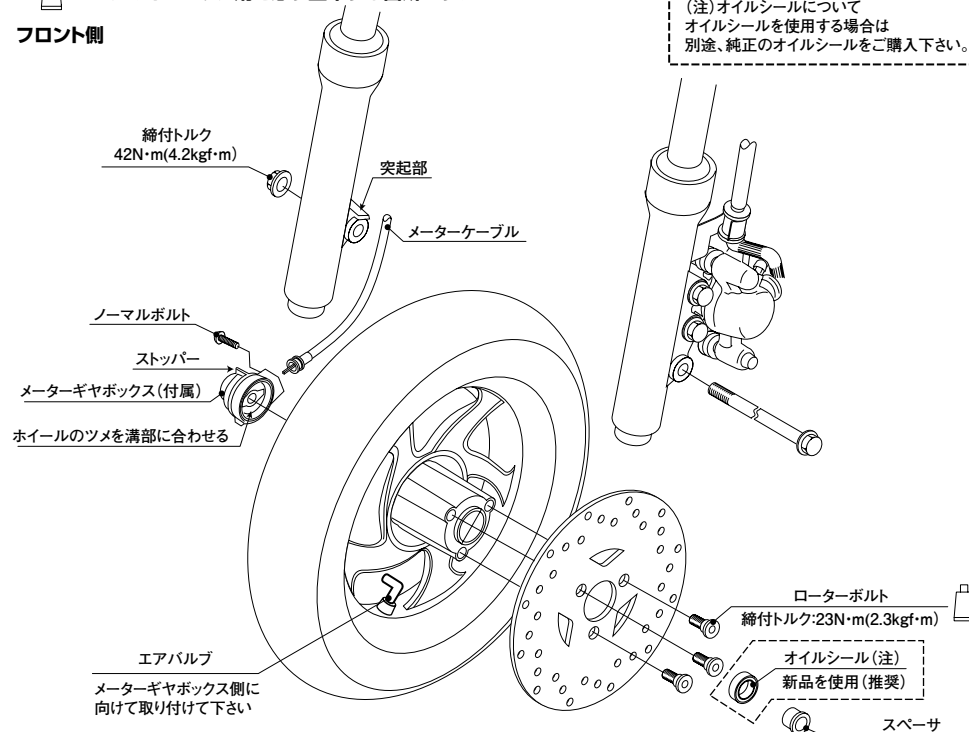
090323 Y-H
〒577-0015
東大阪市長田 3-8-13
TEL.06-6783-5311 (代)
FAX.06-6782-0740

KITACO
株式会社キタコ

●組付参考図

※ マークはネジロック剤を必ず塗布する箇所です。

フロント側



(注) オイルシールについて
オイルシールを使用する場合は
別途、純正のオイルシールをご購入下さい。

リア側

