

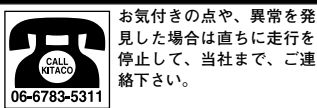
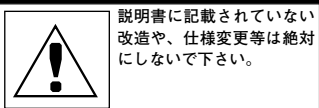
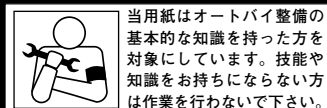
アルミスイングアーム type RS for NSF100

適合車種	NSF100 (HR01)
商品コード	519-1418100
備考	●ノーマルチェーンケースは使用不可。チェーンケースは別売の当社製リアフェンダー（チェーンケース一体型）をご使用下さい。 ●サイズ：ノーマル長

●この度はキタコ製品をお買い求め頂き誠に有り難うございます。説明文を良く理解して正しい取付を行って下さい。

■製品、装着について（必ずお読み下さい）

- このパーツの装着によりスイングアームの軽量化、もしくはロング化を図り、操安性を向上させるパーツです。特にロングスイングアーム装着の場合はノーマルと比べ操安性が変わりますので、慎重な運転を心掛けて下さい。
- 飛び石等で製品にキズ等が目立ちやすくなりますが、ご了承下さい。
- このパーツは車種専用設計されていますので、他の車種には装着できません。また、記載されていない追加加工や不正な取付、改造、仕様変更はしないで下さい。
- 組み付けミス等によるパーツ、その他関連パーツの破損やそれに伴う事故等については全て運転者本人の責任とし、当社は一切の責任を負いませんのでご了承下さい。
- 組み付け及び、点検作業は必ず整備士資格のある方が行って下さい。また、周辺部品の役割等が理解できない方は必ず、専門店の担当者又は、当社まで、ご相談下さい。
- 取付の際、必ず車種ごとのメーカーサービスマニュアルと併せて取付作業を進めて下さい。
- エンジンの振動により、ボルト、ナット類が緩む可能性があります。走行前は必ず、各部のボルト、ナット類の締め具合を確認して下さい。
- この説明書はノーマル状態に取り付けることを前提とした取付説明書です。



パッキングリスト（図の記号と照合させて下さい）

図記号	パーツ名	商品コード	個数
A1	スイングアーム	-	× 1
A2	R ショック取付ボルト & ナット	-	× 1
-	ニードルベアリング（圧入済）	519-1418197	（× 2）
B	チェーンスライダー	519-1418990	× 1
C	アクスルシャフト	500-1123509	× 1
D	ワッシャ	-	× 2
E	アクスルシャフトナット	500-1013540	× 1
F	チェーンアジャスター（type RS）	519-1123980	× 1
F1	アジャスター（type RS）	519-1123989	（× 2）
F2	ホイールサイドカラー	519-1123986	（× 2）
F3	E リング 6mm	519-1123987	（× 2）
F4	ワッシャ 7.2X12XT1.0	090-0900007	（× 2）
F5	チェーンアジャスタスクリュー（type RS）	519-1123988	（× 2）

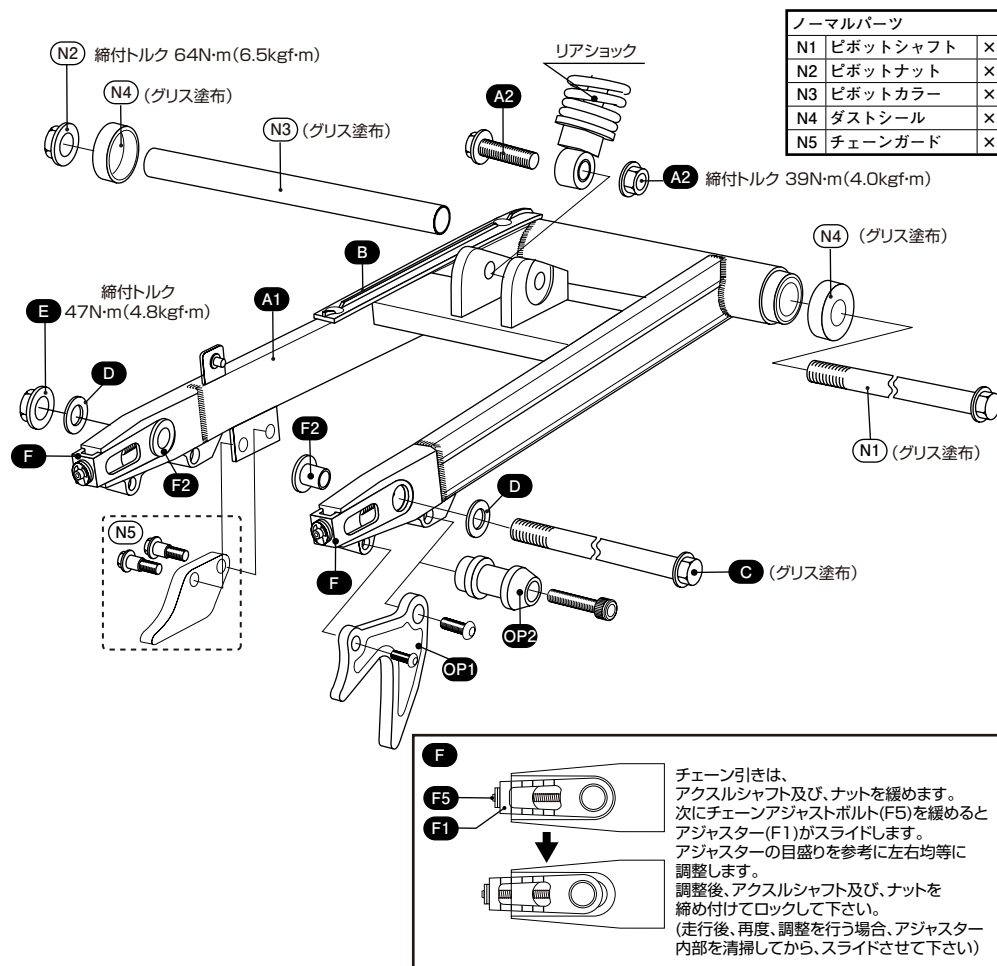
※（ ）内の個数は1SETの内容数

OP：オプションパーツ（別売り）

図記号	パーツ名	商品コード	個数
OP1	レーシングスタンドプレート SET（シルバー）	519-1123800	（× 2）
OP1	レーシングスタンドプレート SET（ブルー）	519-1123810	（× 2）
OP1	レーシングスタンドプレート SET（レッド）	519-1123820	（× 2）
OP2	レーシングスタンドフック	519-1123900	（× 2）
-	リアフェンダー（チェーンケース一体型）/FRP	681-1418210	× 1
-	リアフェンダー（チェーンケース一体型）/カーボン	681-1418260	× 1

装着手順

- ※付属されていない関連パーツはノーマル部品を再使用しますが、摩耗、損傷が著しい場合はサービスマニュアルに従って新品と交換して下さい。
- まず後輪をジャッキアップさせて、車体が倒れないように固定して下さい。
- スイングアーム、リアショックを仮組みし、最後に各部のナットを図の規定トルクで締め付けて下さい。
- 装着後、スムーズにスイングアームが動くか、がたつきやリア廻りの干渉が無いかが良く確認して下さい。



お手入れについて

- 当製品はバフ仕上げの為、キズが付きやすくなっています。キズがある場合はアルミ用コンパウンド又は、ワックス等で磨くとキズは消えます。
- アルミ製品は放置すると、表面が酸化しますのでアルミ用コンパウンド又は、ワックス等で定期的に磨いて下さい。

■製品の保証について

- レース専用パーツにつき、いかなる亀裂、又は破損、事故において保証対象外となりますのでご了承下さい。