

<b>マフラーメッキカバー</b>	商品コード：549-1145000 (OSS-ZH-07904900)
適合車種 Dio (AF62-1000001 ~ 1399999/AF68-1300001 ~)/Dio Cesta (AF62-5000001 ~ 5399999/AF68-3200001 ~) Today (AF61-1000001 ~ 1600001/AF67-1400001 ~)/ジョルノ (AF70)	

この度はキタコ製品をお買い求め頂き誠に有り難うございます。説明文を良く理解して正しい取付を行って下さい。

### 製品、装着について (必ずお読み下さい)

- この説明書はノーマル状態に取り付けることを前提とした取付説明書です。
  - このパーツはマフラープロテクターに装着するドレスアップパーツです。他の用途には使用しないで下さい。
  - このパーツは車種専用設計されていますので、他の車種には装着できません。また、記載されていない追加加工や不正な取付、改造、仕様変更はしないで下さい。
  - 組み付けミス等によるパーツ、その他関連パーツの破損やそれに伴う事故等については全て運転者本人の責任とし、当社は一切の責任を負いませんのでご了承下さい。
  - 組み付け及び、点検作業は必ず整備士資格のある方が行って下さい。また、周辺部品の役割等が理解できない方は必ず専門店の担当者又は、当社まで、ご相談下さい。
  - 取付の際、必ず車種ごとのメーカーサービスマニュアルと併せて取付作業を進めて下さい。
  - エンジンの振動等により、緩む可能性があります。走行前は必ず、各部の確認をして下さい。
  - お気付きの点や、異常を発見した場合は直ちに走行を停止して当社まで、ご連絡下さい。
- ※当製品にメッキにムラがある場合がありますが、品質上問題はありませぬのご容赦下さい。  
※メッキ製品や樹脂製品は、使用環境や経年変化により、メッキや強度などが劣化しますのでご了承ください。

### 取付参考手順

エンジン停止直後の取付作業は、マフラーが熱くなっている為、手袋を着用するか、冷めてから作業する事をお奨めします。

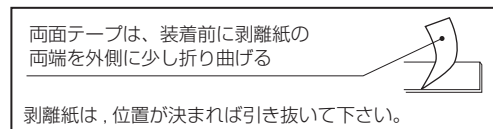
- 1) マフラープロテクターのマウントボルト (2本) を外します。
- 2) マフラープロテクターに付属ボルト及び、カラーで、当社製メッキカバーを装着して下さい。

※マフラーカバー裏面の両面テープはクッション (緩衝) 材につき、剥離紙は剥がさないで下さい。但し、振動音がある場合、両面テープで次の要領で、貼り付けて下さい。

ノーマルプロテクターの接着面に付いている油気、ワックス等を脱脂後、マフラーカバーを仮付けます。この時、両面テープは、両端の剥離紙を少し剥がした状態で仮装着し、位置が決まれば剥離紙を抜き取って圧着して下さい。(テープは強力な為、剥離紙を全て剥がすと、貼り直しはできません。ご注意下さい)

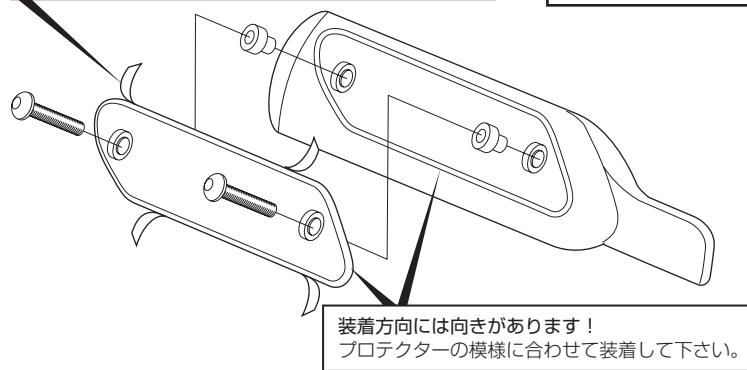
※付属ボルト締め付け時、過剰に締め付けると当社製カバーを破損する為、締め付けは注意して下さい。また、メッキ製品や樹脂製品につき、ボルトの接地面には締め付け痕が残りますが、ご了承下さい。

推奨締め付トルク：5.2N・m (0.5kgf・m)



剥離紙は、位置が決まれば引き抜いて下さい。

パッキングリスト			
商品名	商品コード	個数	
マフラーメッキカバー	549-1145000	1	
マフラーカバーカラー	549-1145009	2	
ボタンキャップボルト	M5 × 18	050-0550018	2



### 製品の保証について

- 製造には万全を期しておりますが、万一当社の製造上の原因による品質不良がありました場合は、同様、同数の新しい製品とお取り替え又は、無償修理致します。但しそれ以外の故障、破損、事故等についてのパーツの代金、修理保証、整備費用等の代償はご容赦下さい。
- 当社製品の保証期間は商品購入後から6ヶ月です。

110415 M-T  
〒577-0015  
東大阪市長田 3-8-13  
TEL.06-6783-5311(代)  
FAX.06-6782-0740

**KITACO**  
株式会社 キタコ

<b>マフラーメッキカバー</b>	商品コード：549-1145000 (OSS-ZH-07904900)
適合車種 Dio (AF62-1000001 ~ 1399999/AF68-1300001 ~)/Dio Cesta (AF62-5000001 ~ 5399999/AF68-3200001 ~) Today (AF61-1000001 ~ 1600001/AF67-1400001 ~)/ジョルノ (AF70)	

この度はキタコ製品をお買い求め頂き誠に有り難うございます。説明文を良く理解して正しい取付を行って下さい。

### 製品、装着について (必ずお読み下さい)

- この説明書はノーマル状態に取り付けることを前提とした取付説明書です。
  - このパーツはマフラープロテクターに装着するドレスアップパーツです。他の用途には使用しないで下さい。
  - このパーツは車種専用設計されていますので、他の車種には装着できません。また、記載されていない追加加工や不正な取付、改造、仕様変更はしないで下さい。
  - 組み付けミス等によるパーツ、その他関連パーツの破損やそれに伴う事故等については全て運転者本人の責任とし、当社は一切の責任を負いませんのでご了承下さい。
  - 組み付け及び、点検作業は必ず整備士資格のある方が行って下さい。また、周辺部品の役割等が理解できない方は必ず専門店の担当者又は、当社まで、ご相談下さい。
  - 取付の際、必ず車種ごとのメーカーサービスマニュアルと併せて取付作業を進めて下さい。
  - エンジンの振動等により、緩む可能性があります。走行前は必ず、各部の確認をして下さい。
  - お気付きの点や、異常を発見した場合は直ちに走行を停止して当社まで、ご連絡下さい。
- ※当製品にメッキにムラがある場合がありますが、品質上問題はありませぬのご容赦下さい。  
※メッキ製品や樹脂製品は、使用環境や経年変化により、メッキや強度などが劣化しますのでご了承ください。

### 取付参考手順

エンジン停止直後の取付作業は、マフラーが熱くなっている為、手袋を着用するか、冷めてから作業する事をお奨めします。

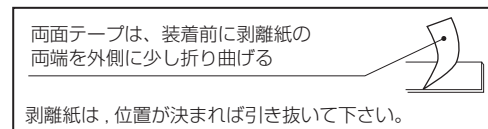
- 1) マフラープロテクターのマウントボルト (2本) を外します。
- 2) マフラープロテクターに付属ボルト及び、カラーで、当社製メッキカバーを装着して下さい。

※マフラーカバー裏面の両面テープはクッション (緩衝) 材につき、剥離紙は剥がさないで下さい。但し、振動音がある場合、両面テープで次の要領で、貼り付けて下さい。

ノーマルプロテクターの接着面に付いている油気、ワックス等を脱脂後、マフラーカバーを仮付けます。この時、両面テープは、両端の剥離紙を少し剥がした状態で仮装着し、位置が決まれば剥離紙を抜き取って圧着して下さい。(テープは強力な為、剥離紙を全て剥がすと、貼り直しはできません。ご注意下さい)

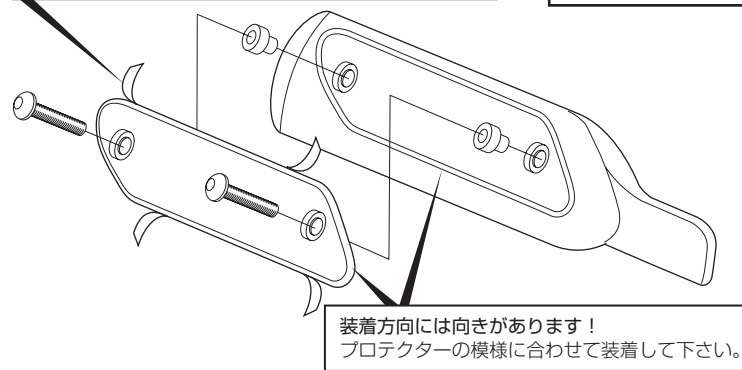
※付属ボルト締め付け時、過剰に締め付けると当社製カバーを破損する為、締め付けは注意して下さい。また、メッキ製品や樹脂製品につき、ボルトの接地面には締め付け痕が残りますが、ご了承下さい。

推奨締め付トルク：5.2N・m (0.5kgf・m)



剥離紙は、位置が決まれば引き抜いて下さい。

パッキングリスト			
商品名	商品コード	個数	
マフラーメッキカバー	549-1145000	1	
マフラーカバーカラー	549-1145009	2	
ボタンキャップボルト	M5 × 18	050-0550018	2



### 製品の保証について

- 製造には万全を期しておりますが、万一当社の製造上の原因による品質不良がありました場合は、同様、同数の新しい製品とお取り替え又は、無償修理致します。但しそれ以外の故障、破損、事故等についてのパーツの代金、修理保証、整備費用等の代償はご容赦下さい。
- 当社製品の保証期間は商品購入後から6ヶ月です。

110415 M-T  
〒577-0015  
東大阪市長田 3-8-13  
TEL.06-6783-5311(代)  
FAX.06-6782-0740

**KITACO**  
株式会社 キタコ