

エンジンハンガー

商品コード 550-4025100 適合車種 Dトラック 125 (LX125D-A00078 ~) KLX125 (LX125C-A00055 ~)

●この度はキタコ製品をお買い求め頂き誠に有難うございます。
説明文を良く理解して正しい取付を行って下さい。

■製品、装着について (必ずお読み下さい)

- このパーツは車種専用設計されていますので、表記以外の車両には装着できません。また、説明書に記載されていない記載されていない追加加工や不正な取付、改造、仕様変更はしないで下さい。
- 組み立てミス等によるパーツ、その他関連パーツの破損やそれに伴う事故等については全て運転者本人の責任とし、当社は一切の責任を負いませんのでご了承下さい。
- 組み付け及び、点検作業は必ず整備士資格のある方が行って下さい。また、周辺部品の役割等が理解できない方は必ず専門店の担当者又は、当社までご相談下さい。
- 取付の際、必ず車種ごとのメーカーサービスマニュアルと併せて取付作業を進めて下さい。
- エンジンの振動により、ボルト、ナット類が緩む可能性があります。走行前は必ず、各部のボルト、ナット類の締め具合を確認して下さい。
- お気付きの点や、異常を発見した場合は直ちに走行を停止し、当社まで、ご連絡下さい。

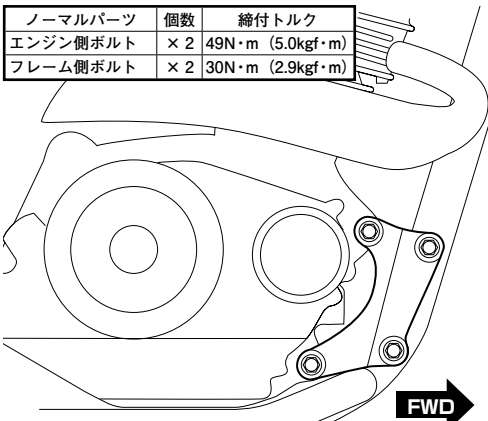
■製品の保証について

- 製造には万全を期していますが、万一当社の製造上の原因による品質不良がありました場合は同様、同数の新しい製品とお取り替え又は、無償修理致します。但し、それに伴う故障、破損、事故等についてのパーツの代金、修理保証、整備費用等の代償はご容赦下さい。
- 当社製品の保証期間は商品購入後から6ヶ月です。

パッキングリスト	
エンジンハンガー-左右	1SET

下図のようにノーマルボルトを再使用して装着します。装着後、各部ぐらつき等はないか確認してから走行してください。

ノーマルパーツ	個数	締付トルク
エンジン側ボルト	× 2	49N・m (5.0kgf・m)
フレーム側ボルト	× 2	30N・m (2.9kgf・m)



〒 577-0015 100127
KITACO 株式会社キタコ 東大阪市長田 3-8-13
 TEL.06-6783-5311 (代) FAX.06-6782-0740

エンジンハンガー

商品コード 550-4025100 適合車種 Dトラック 125 (LX125D-A00078 ~) KLX125 (LX125C-A00055 ~)

●この度はキタコ製品をお買い求め頂き誠に有難うございます。
説明文を良く理解して正しい取付を行って下さい。

■製品、装着について (必ずお読み下さい)

- このパーツは車種専用設計されていますので、表記以外の車両には装着できません。また、説明書に記載されていない記載されていない追加加工や不正な取付、改造、仕様変更はしないで下さい。
- 組み立てミス等によるパーツ、その他関連パーツの破損やそれに伴う事故等については全て運転者本人の責任とし、当社は一切の責任を負いませんのでご了承下さい。
- 組み付け及び、点検作業は必ず整備士資格のある方が行って下さい。また、周辺部品の役割等が理解できない方は必ず専門店の担当者又は、当社までご相談下さい。
- 取付の際、必ず車種ごとのメーカーサービスマニュアルと併せて取付作業を進めて下さい。
- エンジンの振動により、ボルト、ナット類が緩む可能性があります。走行前は必ず、各部のボルト、ナット類の締め具合を確認して下さい。
- お気付きの点や、異常を発見した場合は直ちに走行を停止し、当社まで、ご連絡下さい。

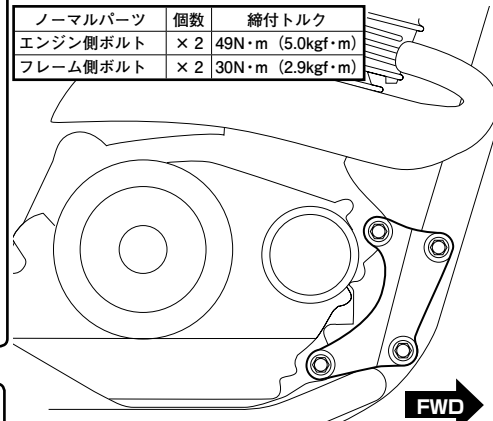
■製品の保証について

- 製造には万全を期していますが、万一当社の製造上の原因による品質不良がありました場合は同様、同数の新しい製品とお取り替え又は、無償修理致します。但し、それに伴う故障、破損、事故等についてのパーツの代金、修理保証、整備費用等の代償はご容赦下さい。
- 当社製品の保証期間は商品購入後から6ヶ月です。

パッキングリスト	
エンジンハンガー-左右	1SET

下図のようにノーマルボルトを再使用して装着します。装着後、各部ぐらつき等はないか確認してから走行してください。

ノーマルパーツ	個数	締付トルク
エンジン側ボルト	× 2	49N・m (5.0kgf・m)
フレーム側ボルト	× 2	30N・m (2.9kgf・m)



〒 577-0015 100127
KITACO 株式会社キタコ 東大阪市長田 3-8-13
 TEL.06-6783-5311 (代) FAX.06-6782-0740

エンジンハンガー

商品コード 550-4025100 適合車種 Dトラック 125 (LX125D-A00078 ~) KLX125 (LX125C-A00055 ~)

●この度はキタコ製品をお買い求め頂き誠に有難うございます。
説明文を良く理解して正しい取付を行って下さい。

■製品、装着について (必ずお読み下さい)

- このパーツは車種専用設計されていますので、表記以外の車両には装着できません。また、説明書に記載されていない記載されていない追加加工や不正な取付、改造、仕様変更はしないで下さい。
- 組み立てミス等によるパーツ、その他関連パーツの破損やそれに伴う事故等については全て運転者本人の責任とし、当社は一切の責任を負いませんのでご了承下さい。
- 組み付け及び、点検作業は必ず整備士資格のある方が行って下さい。また、周辺部品の役割等が理解できない方は必ず専門店の担当者又は、当社までご相談下さい。
- 取付の際、必ず車種ごとのメーカーサービスマニュアルと併せて取付作業を進めて下さい。
- エンジンの振動により、ボルト、ナット類が緩む可能性があります。走行前は必ず、各部のボルト、ナット類の締め具合を確認して下さい。
- お気付きの点や、異常を発見した場合は直ちに走行を停止し、当社まで、ご連絡下さい。

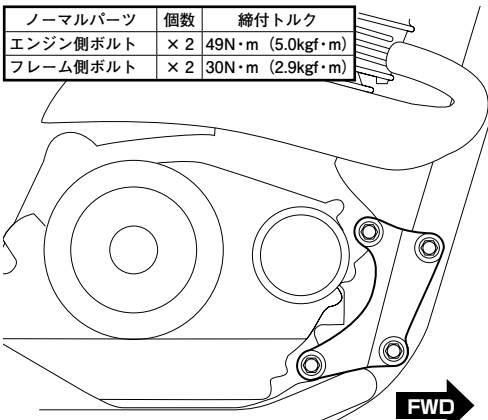
■製品の保証について

- 製造には万全を期していますが、万一当社の製造上の原因による品質不良がありました場合は同様、同数の新しい製品とお取り替え又は、無償修理致します。但し、それに伴う故障、破損、事故等についてのパーツの代金、修理保証、整備費用等の代償はご容赦下さい。
- 当社製品の保証期間は商品購入後から6ヶ月です。

パッキングリスト	
エンジンハンガー-左右	1SET

下図のようにノーマルボルトを再使用して装着します。装着後、各部ぐらつき等はないか確認してから走行してください。

ノーマルパーツ	個数	締付トルク
エンジン側ボルト	× 2	49N・m (5.0kgf・m)
フレーム側ボルト	× 2	30N・m (2.9kgf・m)



〒 577-0015 100127
KITACO 株式会社キタコ 東大阪市長田 3-8-13
 TEL.06-6783-5311 (代) FAX.06-6782-0740

エンジンハンガー

商品コード 550-4025100 適合車種 Dトラック 125 (LX125D-A00078 ~) KLX125 (LX125C-A00055 ~)

●この度はキタコ製品をお買い求め頂き誠に有難うございます。
説明文を良く理解して正しい取付を行って下さい。

■製品、装着について (必ずお読み下さい)

- このパーツは車種専用設計されていますので、表記以外の車両には装着できません。また、説明書に記載されていない記載されていない追加加工や不正な取付、改造、仕様変更はしないで下さい。
- 組み立てミス等によるパーツ、その他関連パーツの破損やそれに伴う事故等については全て運転者本人の責任とし、当社は一切の責任を負いませんのでご了承下さい。
- 組み付け及び、点検作業は必ず整備士資格のある方が行って下さい。また、周辺部品の役割等が理解できない方は必ず専門店の担当者又は、当社までご相談下さい。
- 取付の際、必ず車種ごとのメーカーサービスマニュアルと併せて取付作業を進めて下さい。
- エンジンの振動により、ボルト、ナット類が緩む可能性があります。走行前は必ず、各部のボルト、ナット類の締め具合を確認して下さい。
- お気付きの点や、異常を発見した場合は直ちに走行を停止し、当社まで、ご連絡下さい。

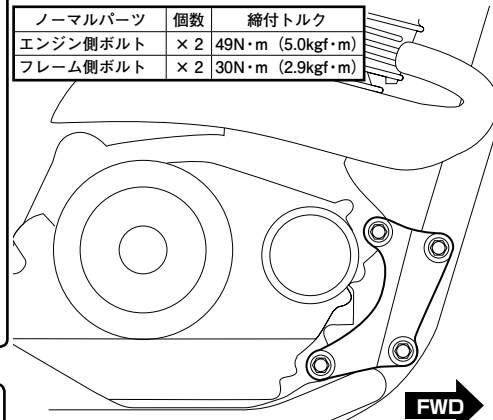
■製品の保証について

- 製造には万全を期していますが、万一当社の製造上の原因による品質不良がありました場合は同様、同数の新しい製品とお取り替え又は、無償修理致します。但し、それに伴う故障、破損、事故等についてのパーツの代金、修理保証、整備費用等の代償はご容赦下さい。
- 当社製品の保証期間は商品購入後から6ヶ月です。

パッキングリスト	
エンジンハンガー-左右	1SET

下図のようにノーマルボルトを再使用して装着します。装着後、各部ぐらつき等はないか確認してから走行してください。

ノーマルパーツ	個数	締付トルク
エンジン側ボルト	× 2	49N・m (5.0kgf・m)
フレーム側ボルト	× 2	30N・m (2.9kgf・m)



〒 577-0015 100127
KITACO 株式会社キタコ 東大阪市長田 3-8-13
 TEL.06-6783-5311 (代) FAX.06-6782-0740