

## ショートバーブラケット (8/10mm ミラー穴取付用)

商品コード	(8mm) 563-0800008	(10mm) 563-0800010
適合車種	汎用 (8mm ミラー穴取付用)	汎用 (10mm ミラー穴取付用)
用途	φ 22.2 ハンドルクランプ対応モバイルホルダー、ドリンクホルダー等の市販ホルダーを固定できるバー付きステーです。 (各種ホルダーは付属していません)	

●この度は当製品をお買い求め頂き誠に有り難うございます。説明文を良く理解して正しい取付を行って下さい。

### 製品、装着について (必ずお読み下さい)

- この説明書はノーマル状態に取り付けることを前提とした取付説明書です。
- 本製品はφ 22.2 ハンドルクランプ対応の各種ホルダー用ステーです。他の用途には使用しないで下さい。また記載されていない追加加工や不正な取付、改造、仕様変更はしないで下さい。
- 本製品はミラーと共締めできるような設計されています。市販ホルダー及び、車種によっては装着できない場合がございます。
- 組み立てミス等によるパーツ、その他関連パーツの破損やそれに伴う事故等については全て運転者本人の責任とし、当社は一切の責任を負いませんのでご了承下さい。
- 組み付け及び、点検作業は必ず整備士資格のある方が行って下さい。また周辺部品の役割等が理解できない方は、必ず専門店の担当者又は、当社までご相談下さい。
- 取付の際、必ず車種ごとのメーカーサービスマニュアルと併せて取付作業を進めて下さい。
- エンジンの振動等により、ボルト、ナット類が緩む可能性があります。走行前は必ず各部の確認をして下さい。
- お気付きの点や、異常を発見した場合は直ちに走行を停止して当社までご連絡下さい。

**警告!** ご使用にあたり下記の注意事項を必ずお読み下さい。

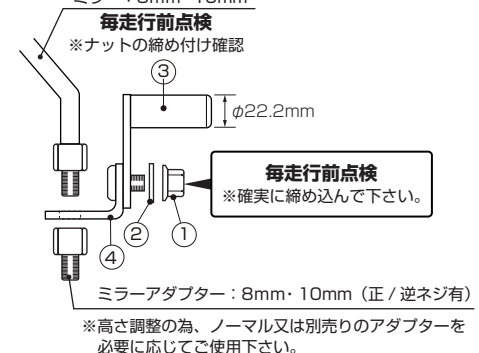
- 本製品を車輛に装着する際、車輛により別途ミラーアダプターが必要な場合があります。またミラーのネジサイズに合わせた当製品をご使用下さい。
- 本製品をハンドル上に装着する場合は特に、ハンドル操作の妨げとなる荷物や荷重を掛けないで下さい。製品の破損や、走行中、思わぬ事故を起こす原因となりますのでご注意ください。【耐荷重量：500g】
- 各種市販ホルダーを本製品に装着する際は、確実に取り付けを行って下さい。また、脱落防止用ストラップ・バンド等で脱落防止策をされる事を強くお奨めします。取り付ける商品の脱落に対する故障、紛失の保障は一切致しかねます。
- 法定速度以下での使用を厳守して下さい。また、舗装路での使用を想定とした設計です。競技や悪路走行時の使用はお控え下さい。
- 走行中の本製品の角度調整や、端末 (スマートフォン) 等の操作・画面の注視はおやめ下さい。
- スマートフォンをご使用の場合、長期使用にわたる、直射日光が当たる状況下での使用、保管、放置はお控え下さい。機器の破損の原因となります。詳しくは各端末の取扱説明書の記載内容に従ってご利用下さい。

パッキングリスト			
図番号	パーツ名	商品コード	個数
1	フランジ付ロックナット 6mm	001-0550006	1
2	ワッシャ 6 × 13 × 1.0	090-0900006	1
3	アッパーブラケット	-	1
4	ボトムブラケット 8mm 穴用	-	1
	ボトムブラケット 10mm 穴用	-	1

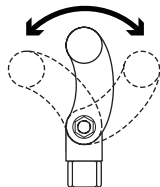
### 装着についてのご注意

●左側ミラーに装着の場合

ミラー：8mm・10mm



●本製品、市販ホルダーの角度調整の際は、周辺パーツとの干渉、走行の妨げにならないよう調整して下さい。



### 製品の保証について

- 製造には万全を期しておりますが、万一当社の製造上の原因による品質不良がありました場合は同様、同数の新しい製品とお取り替え又は無償修理致しますが、それに伴う故障、破損、事故等についてのパーツ代金、整備費用の代償はご容赦下さい。
- 当社製品の保証期間は商品購入後から6ヶ月です。

## ショートバーブラケット (8/10mm ミラー穴取付用)

商品コード	(8mm) 563-0800008	(10mm) 563-0800010
適合車種	汎用 (8mm ミラー穴取付用)	汎用 (10mm ミラー穴取付用)
用途	φ 22.2 ハンドルクランプ対応モバイルホルダー、ドリンクホルダー等の市販ホルダーを固定できるバー付きステーです。 (各種ホルダーは付属していません)	

●この度は当製品をお買い求め頂き誠に有り難うございます。説明文を良く理解して正しい取付を行って下さい。

### 製品、装着について (必ずお読み下さい)

- この説明書はノーマル状態に取り付けることを前提とした取付説明書です。
- 本製品はφ 22.2 ハンドルクランプ対応の各種ホルダー用ステーです。他の用途には使用しないで下さい。また記載されていない追加加工や不正な取付、改造、仕様変更はしないで下さい。
- 本製品はミラーと共締めできるような設計されています。市販ホルダー及び、車種によっては装着できない場合がございます。
- 組み立てミス等によるパーツ、その他関連パーツの破損やそれに伴う事故等については全て運転者本人の責任とし、当社は一切の責任を負いませんのでご了承下さい。
- 組み付け及び、点検作業は必ず整備士資格のある方が行って下さい。また周辺部品の役割等が理解できない方は、必ず専門店の担当者又は、当社までご相談下さい。
- 取付の際、必ず車種ごとのメーカーサービスマニュアルと併せて取付作業を進めて下さい。
- エンジンの振動等により、ボルト、ナット類が緩む可能性があります。走行前は必ず各部の確認をして下さい。
- お気付きの点や、異常を発見した場合は直ちに走行を停止して当社までご連絡下さい。

**警告!** ご使用にあたり下記の注意事項を必ずお読み下さい。

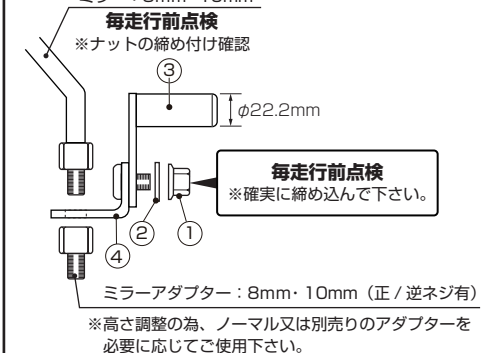
- 本製品を車輛に装着する際、車輛により別途ミラーアダプターが必要な場合があります。またミラーのネジサイズに合わせた当製品をご使用下さい。
- 本製品をハンドル上に装着する場合は特に、ハンドル操作の妨げとなる荷物や荷重を掛けないで下さい。製品の破損や、走行中、思わぬ事故を起こす原因となりますのでご注意ください。【耐荷重量：500g】
- 各種市販ホルダーを本製品に装着する際は、確実に取り付けを行って下さい。また、脱落防止用ストラップ・バンド等で脱落防止策をされる事を強くお奨めします。取り付ける商品の脱落に対する故障、紛失の保障は一切致しかねます。
- 法定速度以下での使用を厳守して下さい。また、舗装路での使用を想定とした設計です。競技や悪路走行時の使用はお控え下さい。
- 走行中の本製品の角度調整や、端末 (スマートフォン) 等の操作・画面の注視はおやめ下さい。
- スマートフォンをご使用の場合、長期使用にわたる、直射日光が当たる状況下での使用、保管、放置はお控え下さい。機器の破損の原因となります。詳しくは各端末の取扱説明書の記載内容に従ってご利用下さい。

パッキングリスト			
図番号	パーツ名	商品コード	個数
1	フランジ付ロックナット 6mm	001-0550006	1
2	ワッシャ 6 × 13 × 1.0	090-0900006	1
3	アッパーブラケット	-	1
4	ボトムブラケット 8mm 穴用	-	1
	ボトムブラケット 10mm 穴用	-	1

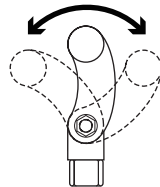
### 装着についてのご注意

●左側ミラーに装着の場合

ミラー：8mm・10mm



●本製品、市販ホルダーの角度調整の際は、周辺パーツとの干渉、走行の妨げにならないよう調整して下さい。



### 製品の保証について

- 製造には万全を期しておりますが、万一当社の製造上の原因による品質不良がありました場合は同様、同数の新しい製品とお取り替え又は無償修理致しますが、それに伴う故障、破損、事故等についてのパーツ代金、整備費用の代償はご容赦下さい。
- 当社製品の保証期間は商品購入後から6ヶ月です。