

TLシート

適合車種	モンキー※1 FNO,Z50J-1300017 ~ /AB27-1000001 ~ 1399999	ゴリラ※2 FNO,Z50J-1300027 ~ /AB27-1000001 ~
商品コード	(STD) 610-1013330 (メッシュ) 610-1013340	(STD) 610-1017330 (メッシュ) 610-1017340
備考	※1, モンキー (FNo,AB27-1400001 ~) のノーマルキャリア (U字ロック格納機構付) はシートと干渉する為、使用できません。また、ノーマルキャリアを使用できない場合は、別途、ゴリラ用テールランプブラケット (610-1017912) または TL シートカウル (650-1083000) を使用してウインカー & テールランプの取付を行って下さい。(TLシートカウルの装着には8×30ウインカーステー SET、ウインカー SET、ウインカー球が別途必要です) ※2, ゴリラにご使用される場合は、リアキャリアの装着はできません。	

●この度はキタコ製品をお買い求め頂き誠に有り難うございます。説明文を良く理解して正しい取付を行って下さい。

■製品、装着について (必ずお読み下さい)

- このパーツは車種専用設計されていますので、他の車種には装着できません。また記載されていない追加加工や不正な取付、改造、仕様変更はしないで下さい。
- 組み立てミス等によるパーツ、その他関連パーツの破損やそれに伴う事故等については全て運転者本人の責任とし、当社は一切の責任を負いませんのでご了承下さい。
- 組み付け及び、点検作業は必ず整備士資格のある方が行って下さい。また周辺部品の役割等が理解できない方は、必ず専門店の担当者又は、当社までご相談下さい。
- 取付の際、必ず車種ごとのメーカーサービスマニュアルと併せて取付作業を進めて下さい。
- エンジンの振動により、ボルト、ナット類が緩む可能性があります。走行前は必ず、各部のボルト、ナット類の締め具合を確認して下さい。
- お取付の点や、異常を発見した場合は直ちに走行を停止して、当社まで、ご連絡下さい。

バックリグリスト (図の番号と照合させて作業を行って下さい)

図番号	パーツ名	商品コード	モンキー	ゴリラ	締付トルク
1	TLシート	-	各×1		
2	シートステー (フロント)	610-1013911	×1		
3	フランジボルト	M6×15	-	×2	12N・m (1.2kgf・m)
4	シートステー (リア/モンキー)	610-1013910	×1	-	
4	シートステー (リア/ゴリラ)	610-1017910	-	×1	
5	フランジナット	6mm	×4	×4	12N・m (1.2kgf・m)
6	ワッシャー	6×13×T2.0mm	092-0501006	OP	×2
7	テールランプブラケット	610-1017912	OP	×1	
8	ナット	6mm	001-0500006	-	×3
9	アルミリアブラケット SET	610-1017913	-	×1	
10	キャップボルト	M8×25	-	×4	
11	フランジキャップボルト	M8×18	-	×2	

オプションパーツ (必要に応じて別途お買い求め下さい)

図番号	パーツ名	商品コード	備考
-	TLシートカウル	650-1083000	別途、専用ウインカー SET が必要です。

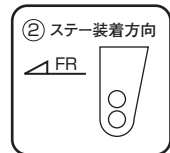
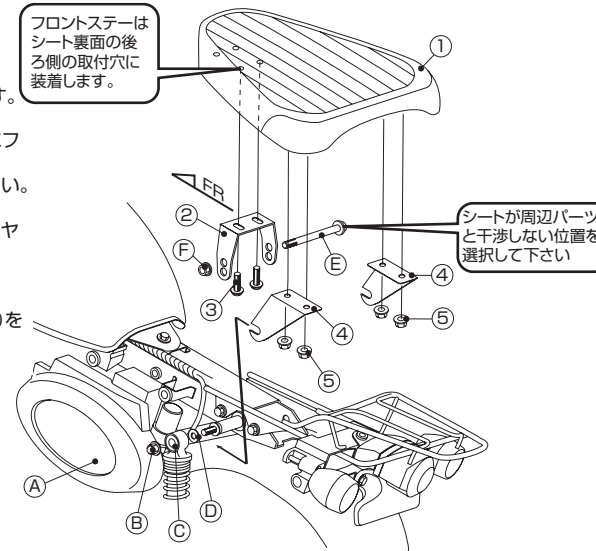
ノーマルパーツ (図の番号と照合させて作業を行って下さい)

図番号	パーツ名	締付トルク	図番号	パーツ名	締付トルク
A	サイドカバー		F	シート取付ナット	20N・m (2.0kgf・m)
B	リアショック取付ナット	25N・m (2.5kgf・m)	G	テールランプユニット	
C	リアショック		H	テールランプユニット取付ボルト	12N・m (1.2kgf・m)
D	平ワッシャー		I	ウインカーユニット	
E	シート取付ボルト		J	ウインカーユニット取付ボルト	12N・m (1.2kgf・m)

●TLシート モンキー用の取付

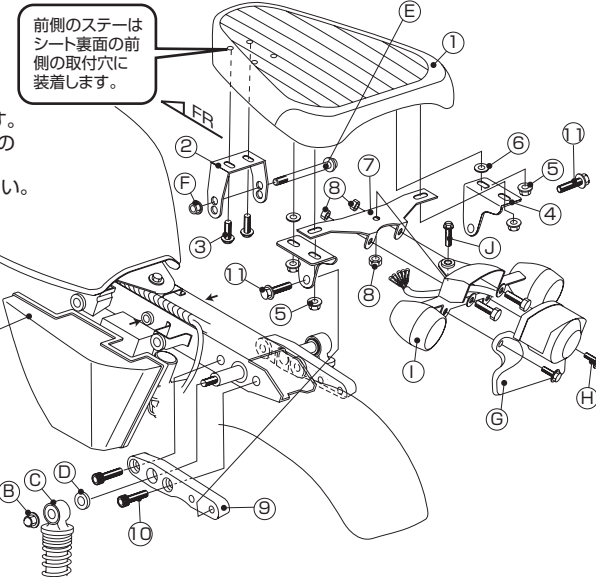
- ※図の様にシートを取り付けます。取付は仮止めし、装着位置を合わせてから増し締めして下さい。
- ※フロントステーはノーマルシート取付穴に装着します。
- ※リアステーのRショック部にフックさせる部分はノーマルと同様に平ワッシャーと平ワッシャーの間にフックさせて下さい。
- ※装着後、シートにぐらつきが無いかがよく確認して下さい。

- ※モンキー (FNo,AB27-1400001 ~) のリアキャリアは装着できません。
- ※キャリアを使用しない場合は、別途TLシートカウル (商品コードNo.650-1083000) もしくはテールランプブラケット (商品コードNo.610-1017912) を購入して下さい。



●TLシート ゴリラ用の取付

- ※ノーマルリアキャリアの装着はできません。
- ※図の様にシートを取り付けます。取付は仮止めし、装着位置を合わせてから増し締めして下さい。
- ※フロントステーはノーマルシート取付穴に装着します。
- ※アルミリアブラケット (9) はR.Lの刻印をしておりますので左右確認の上装着して下さい。
- ※装着後、シートにぐらつきが無いかがよく確認して下さい。



【使用上の注意！】

- 当製品は完全防水ではありません。雨水等が長時間、又は集中的にかかると浸透する恐れがありますのでご注意ください。
- 直射日光または、長期使用により変色する恐れがありますのでご了承下さい。
- 火気厳禁：火の気のある場所での使用はお控え下さい。

製品の保証について

- 製造には万全を期しておりますが、万一当社の製造上の原因による品質不良がありました場合は同様、同数の新しい製品とお取り替え、又は無償修理致しますが、それに伴う故障、破損、事故等についてのパーツ代金、整備費用の代償はご容赦下さい。
- 当社製品の保証期間は商品購入後から6ヶ月です。