

TLシート	
適合車種	モンキー (FNo,AB27-1900001～) ※フューエルインジェクション車 (STD) 610-1137330 (メッシュ) 610-1137340
商品コード	タックロール (パイピング各色) (黒) 610-1137400 (赤) 610-1137410 (青) 610-1137430 (白) 610-1137440 (銀) 610-1137450

●この度はキタコ製品をお買い求め頂き誠に有り難うございます。説明文を良く理解して正しい取付を行って下さい。

■製品、装着について (必ずお読み下さい)

- このパーツは車種専用設計されていますので、他の車種には装着できません。また記載されていない追加加工や不正な取付、改造、仕様変更はしないで下さい。
- 組み立てミス等によるパーツ、その他関連パーツの破損やそれに伴う事故等については全て運転者本人の責任とし、当社は一切の責任を負いませんのでご了承下さい。
- 組み付け及び、点検作業は必ず整備士資格のある方が行って下さい。また周辺部品の役割等が理解できない方は、必ず専門店の担当者又は、当社までご相談下さい。
- 取付の際、必ず車種ごとのメーカーサービスマニュアルと併せて取付作業を進めて下さい。
- エンジンの振動により、ボルト、ナット類が緩む可能性があります。走行前は必ず、各部のボルト、ナット類の締め具合を確認して下さい。
- お気付きの点や、異常を発見した場合は直ちに走行を停止して、当社まで、ご連絡下さい。

■使用上の注意!

- 当製品は完全防水ではありません。雨水等が長時間、又は集中的にかかると浸透する恐れがありますのでご注意下さい。
- 直射日光または、長期使用により変色する恐れがありますのでご了承下さい。
- 火気厳禁：火の気のある場所でのご使用はお控え下さい。

パッキングリスト (図の番号と照合させて作業を行って下さい)

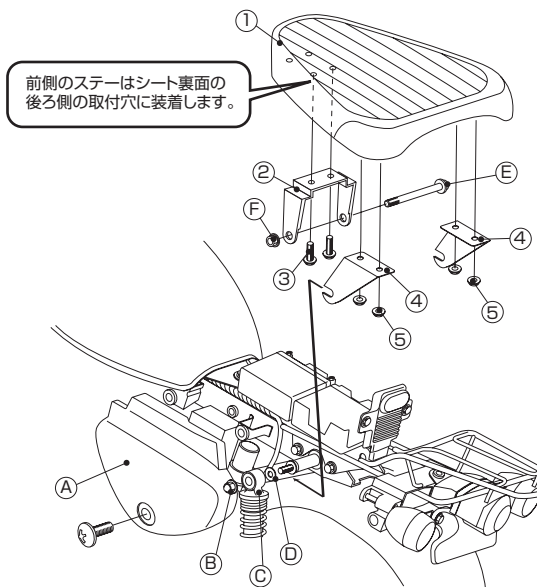
図番号	パーツ名	商品コード	個数	締付トルク
1	TLシート		× 1	
2	シートステー (フロント)	610-1137990	× 1	
3	M6 フランジボルト		× 2	12N・m (1.2kgf・m)
4	シートステー (リア)	610-1137990	× 1SET	
5	6mm フランジナット		× 4	12N・m (1.2kgf・m)

ノーマルパーツ (図の番号と照合させて作業を行って下さい)

図番号	パーツ名	締付トルク
A	サイドカバー	
B	リアショック取付ナット	25N・m (2.5kgf・m)
C	リアショック	
D	平ワッシャー	
E	シート取付ボルト	
F	シート取付ナット	20N・m (2.0kgf・m)

取付手順 (モンキー FI用)

- ※付属されていないパーツは基本的にノーマルパーツを再使用します。また再使用するパーツに傷、へたり、摩耗等の劣化が著しい場合は新品と交換して下さい。
- ※図の様にシートを取り付けます。取付は仮止めし、装着位置を合わせてから増し締めして下さい。
- ※フロント側のステーはノーマルシート取付穴に装着します。
- ※リア側のステーはリアショックのピボット部にノーマルと同様、平ワッシャーと平ワッシャーの間にフックさせて下さい。
- ※装着後、シートにぐらつきが無いがよ確認して下さい。



製品の保証について

- 製造には万全を期しておりますが、万一当社の製造上の原因による品質不良がありました場合は同様、同数の新しい製品とお取り替え、又は無償修理致しますが、それに伴う故障、破損、事故等についてのパーツ代金、整備費用の代償はご容赦下さい。
- 当社製品の保証期間は商品購入後から6ヶ月です。

KITACO
株式会社キタコ

100427 K-Y
〒577-0015
東大阪市長田 3-8-13
TEL.06-6783-5311 (代)
FAX.06-6782-0740

TLシート	
適合車種	モンキー (FNo,AB27-1900001～) ※フューエルインジェクション車 (STD) 610-1137330 (メッシュ) 610-1137340
商品コード	タックロール (パイピング各色) (黒) 610-1137400 (赤) 610-1137410 (青) 610-1137430 (白) 610-1137440 (銀) 610-1137450

●この度はキタコ製品をお買い求め頂き誠に有り難うございます。説明文を良く理解して正しい取付を行って下さい。

■製品、装着について (必ずお読み下さい)

- このパーツは車種専用設計されていますので、他の車種には装着できません。また記載されていない追加加工や不正な取付、改造、仕様変更はしないで下さい。
- 組み立てミス等によるパーツ、その他関連パーツの破損やそれに伴う事故等については全て運転者本人の責任とし、当社は一切の責任を負いませんのでご了承下さい。
- 組み付け及び、点検作業は必ず整備士資格のある方が行って下さい。また周辺部品の役割等が理解できない方は、必ず専門店の担当者又は、当社までご相談下さい。
- 取付の際、必ず車種ごとのメーカーサービスマニュアルと併せて取付作業を進めて下さい。
- エンジンの振動により、ボルト、ナット類が緩む可能性があります。走行前は必ず、各部のボルト、ナット類の締め具合を確認して下さい。
- お気付きの点や、異常を発見した場合は直ちに走行を停止して、当社まで、ご連絡下さい。

■使用上の注意!

- 当製品は完全防水ではありません。雨水等が長時間、又は集中的にかかると浸透する恐れがありますのでご注意下さい。
- 直射日光または、長期使用により変色する恐れがありますのでご了承下さい。
- 火気厳禁：火の気のある場所でのご使用はお控え下さい。

パッキングリスト (図の番号と照合させて作業を行って下さい)

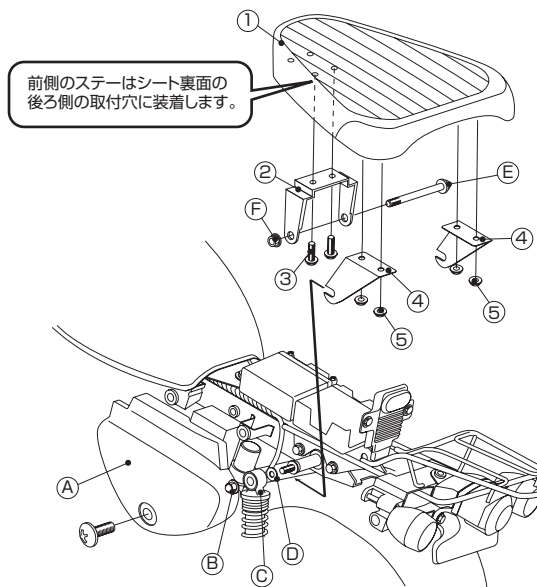
図番号	パーツ名	商品コード	個数	締付トルク
1	TLシート		× 1	
2	シートステー (フロント)	610-1137990	× 1	
3	M6 フランジボルト		× 2	12N・m (1.2kgf・m)
4	シートステー (リア)	610-1137990	× 1SET	
5	6mm フランジナット		× 4	12N・m (1.2kgf・m)

ノーマルパーツ (図の番号と照合させて作業を行って下さい)

図番号	パーツ名	締付トルク
A	サイドカバー	
B	リアショック取付ナット	25N・m (2.5kgf・m)
C	リアショック	
D	平ワッシャー	
E	シート取付ボルト	
F	シート取付ナット	20N・m (2.0kgf・m)

取付手順 (モンキー FI用)

- ※付属されていないパーツは基本的にノーマルパーツを再使用します。また再使用するパーツに傷、へたり、摩耗等の劣化が著しい場合は新品と交換して下さい。
- ※図の様にシートを取り付けます。取付は仮止めし、装着位置を合わせてから増し締めして下さい。
- ※フロント側のステーはノーマルシート取付穴に装着します。
- ※リア側のステーはリアショックのピボット部にノーマルと同様、平ワッシャーと平ワッシャーの間にフックさせて下さい。
- ※装着後、シートにぐらつきが無いがよ確認して下さい。



製品の保証について

- 製造には万全を期しておりますが、万一当社の製造上の原因による品質不良がありました場合は同様、同数の新しい製品とお取り替え、又は無償修理致しますが、それに伴う故障、破損、事故等についてのパーツ代金、整備費用の代償はご容赦下さい。
- 当社製品の保証期間は商品購入後から6ヶ月です。

KITACO
株式会社キタコ

100427 K-Y
〒577-0015
東大阪市長田 3-8-13
TEL.06-6783-5311 (代)
FAX.06-6782-0740