

メンテナンスチェアー ブラケット		商品コード	610-1137900
適合車種	モンキー / ゴリラ FNo,Z50J-1300001 ~ AB27-1000001 ~ のノーマルシート		
備考	当製品をメンテナンスチェアーとしてご利用して頂くには、別途、上記車種のノーマルシート及びキャスターが必要です。		

●この度は当製品をお買い求め頂き誠に有り難うございます。説明文を良く理解して正しい取付を行って下さい。

製品、装着について (必ずお読み下さい)

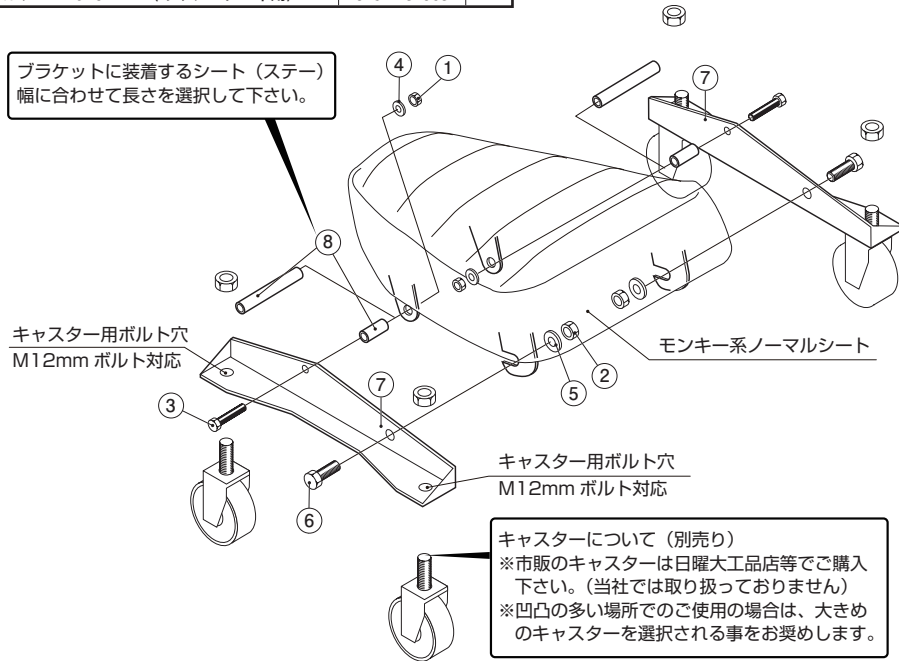
- このパーツはメンテナンスチェアー用のブラケットです。他の用途には使用しないで下さい。
- このパーツは車種専用設計にされていますので、他の車種のシートでは装着できません。また記載されていない追加加工や不正な取付、改造、仕様変更はしないで下さい。
- 組み立てミス等によるパーツ、その他関連パーツの破損やそれに伴う事故等については全て運転者本人の責任とし、当社は一切の責任を負いませんのでご了承下さい。
- 組み付け及び、点検作業は必ず整備士資格のある方が行って下さい。また周辺部品の役割等が理解できない方は、必ず専門店の担当者又は、当社までご相談下さい。
- 分解の際、必ず車種ごとのメーカーサービスマニュアルと併せて取付作業を進めて下さい。
- エンジンの振動等により、接着面が緩む可能性があります。走行前は必ず各部の確認をして下さい。
- お気付きの点や、異常を発見した場合は直ちにご使用を停止して当社までご連絡下さい。

パッキングリスト			
図記号	パーツ名	商品コード	個数
1	ナット 8mm	001-0500008	2
2	ナット 10mm	001-0500010	2
3	六角ボルト M8 × 70	081-0500070A	2
4	ワッシャ 8 × 16 × T1.2	090-0900008	2
5	ワッシャ 10 × 22 × T1.6	090-0901010	2
6	六角ボルト M10 × 20	101-0500020	2
7	ブラケット (R/L)	610-1137901	1
8	カラー 15X9XT16 (インジェクション車用)	610-1137902	2
	カラー 15X9XT47 (キャブレター車用)	610-1137903	2

ご使用上の注意!

- シートの上に重量物を載せないで下さい。
- また体重 80kg 以上の方のご使用は、強度上お勧めできません。

ブラケットに装着するシート (ステー) 幅に合わせて長さを選択して下さい。



キャスターについて (別売り)
 ※市販のキャスターは日曜大工品店等でご購入下さい。(当社では取り扱っておりません)
 ※凹凸の多い場所でのご使用の場合は、大きめのキャスターを選択される事をお奨めします。

■製品の保証について

- 製造には万全を期しておりますが、万一当社の製造上の原因による品質不良がありました場合は同様、同数の新しい製品とお取り替え又は無償修理致しますが、それに伴う故障、破損、事故等についてのパーツ代金、整備費用の代償はご容赦下さい。
- 当社製品の保証期間は商品購入後から6ヶ月です。

100301
 〒577-0015
 東大阪市長田 3-8-13
 TEL.06-6783-5311 (代)
 株式会社 **キタコ** **KITACO** FAX.06-6782-0740

メンテナンスチェアー ブラケット		商品コード	610-1137900
適合車種	モンキー / ゴリラ FNo,Z50J-1300001 ~ AB27-1000001 ~ のノーマルシート		
備考	当製品をメンテナンスチェアーとしてご利用して頂くには、別途、上記車種のノーマルシート及びキャスターが必要です。		

●この度は当製品をお買い求め頂き誠に有り難うございます。説明文を良く理解して正しい取付を行って下さい。

製品、装着について (必ずお読み下さい)

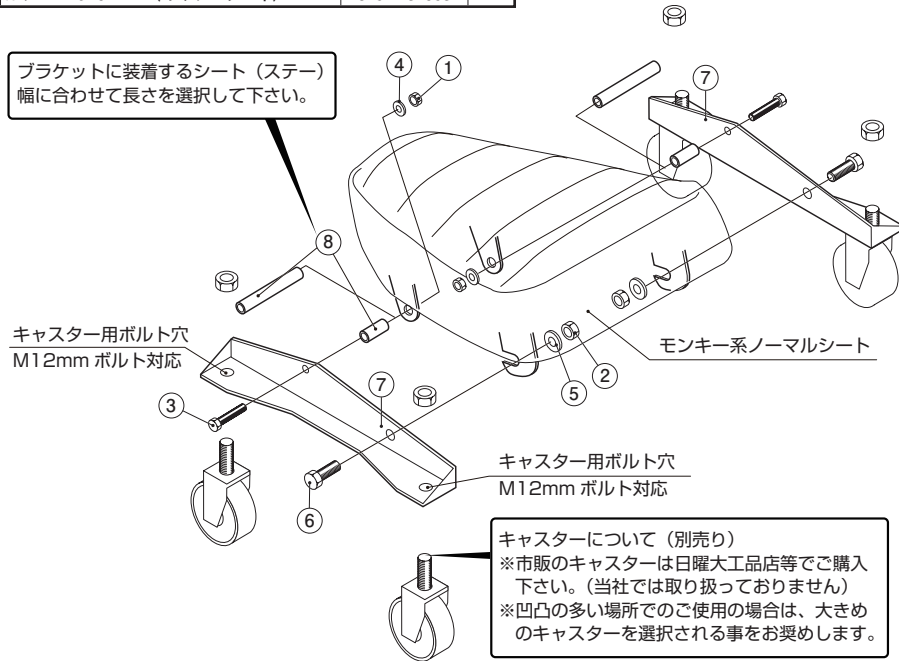
- このパーツはメンテナンスチェアー用のブラケットです。他の用途には使用しないで下さい。
- このパーツは車種専用設計にされていますので、他の車種のシートでは装着できません。また記載されていない追加加工や不正な取付、改造、仕様変更はしないで下さい。
- 組み立てミス等によるパーツ、その他関連パーツの破損やそれに伴う事故等については全て運転者本人の責任とし、当社は一切の責任を負いませんのでご了承下さい。
- 組み付け及び、点検作業は必ず整備士資格のある方が行って下さい。また周辺部品の役割等が理解できない方は、必ず専門店の担当者又は、当社までご相談下さい。
- 分解の際、必ず車種ごとのメーカーサービスマニュアルと併せて取付作業を進めて下さい。
- エンジンの振動等により、接着面が緩む可能性があります。走行前は必ず各部の確認をして下さい。
- お気付きの点や、異常を発見した場合は直ちに走行を停止して当社までご連絡下さい。

パッキングリスト			
図記号	パーツ名	商品コード	個数
1	ナット 8mm	001-0500008	2
2	ナット 10mm	001-0500010	2
3	六角ボルト M8 × 70	081-0500070A	2
4	ワッシャ 8 × 16 × T1.2	090-0900008	2
5	ワッシャ 10 × 22 × T1.6	090-0901010	2
6	六角ボルト M10 × 20	101-0500020	2
7	ブラケット (R/L)	610-1137901	1
8	カラー 15X9XT16 (インジェクション車)	610-1137902	2
	カラー 15X9XT47 (キャブレター車)	610-1137903	2

ご使用上の注意!

- シートの上に重量物を載せないで下さい。
- また体重 80kg 以上の方のご使用は、強度上お勧めできません。

ブラケットに装着するシート (ステー) 幅に合わせて長さを選択して下さい。



キャスターについて (別売り)
 ※市販のキャスターは日曜大工品店等でご購入下さい。(当社では取り扱っておりません)
 ※凹凸の多い場所でのご使用の場合は、大きめのキャスターを選択される事をお奨めします。

■製品の保証について

- 製造には万全を期しておりますが、万一当社の製造上の原因による品質不良がありました場合は同様、同数の新しい製品とお取り替え又は無償修理致しますが、それに伴う故障、破損、事故等についてのパーツ代金、整備費用の代償はご容赦下さい。
- 当社製品の保証期間は商品購入後から6ヶ月です。

100301
 〒577-0015
 東大阪市長田 3-8-13
 TEL.06-6783-5311 (代)
 株式会社 **キタコ** **KITACO** FAX.06-6782-0740