


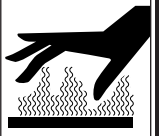



## オイルキャッチタンク (カーボン)

商品コード	(ブラック) 616-1122200 (シルバー) 616-1122210 (レッド) 616-1122220
適合車種	APE50 FNO, AC16-1000001 ~ 1599999/APE100/-D (HC07/13 全車種)
備考	右側サイドカバー使用不可・ノーマルエアクリナー使用不可

●この度はキタコ製品をお買い求め頂き誠に有難うございます。説明文を良く理解して正しい取付を行って下さい。

### ■製品、装着についての注意 (必ずお読み下さい)

- チューニングされたエンジンは、高回転に伴いクランクケース内の圧力が高くなります。そこでより大きな断面積をもったブリーザーパイプでブローバイガスを放出し、尚かつブリーザーパイプより吐出したオイルをキャッチタンク内に残し、圧力ガスのみを排出し、再度オイルをクランクケース内に戻すパーツです。
- 組み付け不良やセッティングミスによるエンジンその他関連パーツの破損やそれに伴う事故等については全て本人の責任とし、当社は一切の責任を負いませんのでご了承下さい。
- 取付説明書の手順通りに正しい取付をして下さい。又、記載されていない追加工はしないで下さい。破損、事故の原因にもなります。
- 組み付けは必ず整備士資格のある方が行って下さい。また周辺部品の役割等が理解できない方は必ず、専門店の担当者又は、当社までご相談下さい。
- 取付の際、必ず車種ごとのメーカーサービスマニュアルと合わせて取付作業を進めて下さい。
- エンジンの振動により、ボルト、ナット類が緩む可能性があります。走行前は必ず、各部のボルト、ナット類の締め具合を確認して下さい。
- このパーツは車種専用設計されていますので、他の車種への流用はできません。

				
<b>火気厳禁</b> 作業中は引火性の非常に高いオイルを使用しますので、タバコ等は厳禁です。	エンジン作動中、作動後のエンジンオイルは高温状態の為、十分に冷してから(表面は低温でもオイルは高温につき注意)作業を開始して下さい。	エンジン作動中、作動後はシリンダーやクランクケース、マフラー等が大変高温になっていますので、不用意にふれてはいけません。	当用紙はオートバイ整備の基本的な知識を持った方を対象にしています。技能や知識をお持ちにならない方は作業を行わないで下さい。	お気付きの点や、異常を発見した場合は直ちに走行を停止して、当社まで、ご連絡下さい。

サイズ	
外径×タンク長: φ 63 × L115mm	内容量: 220cc

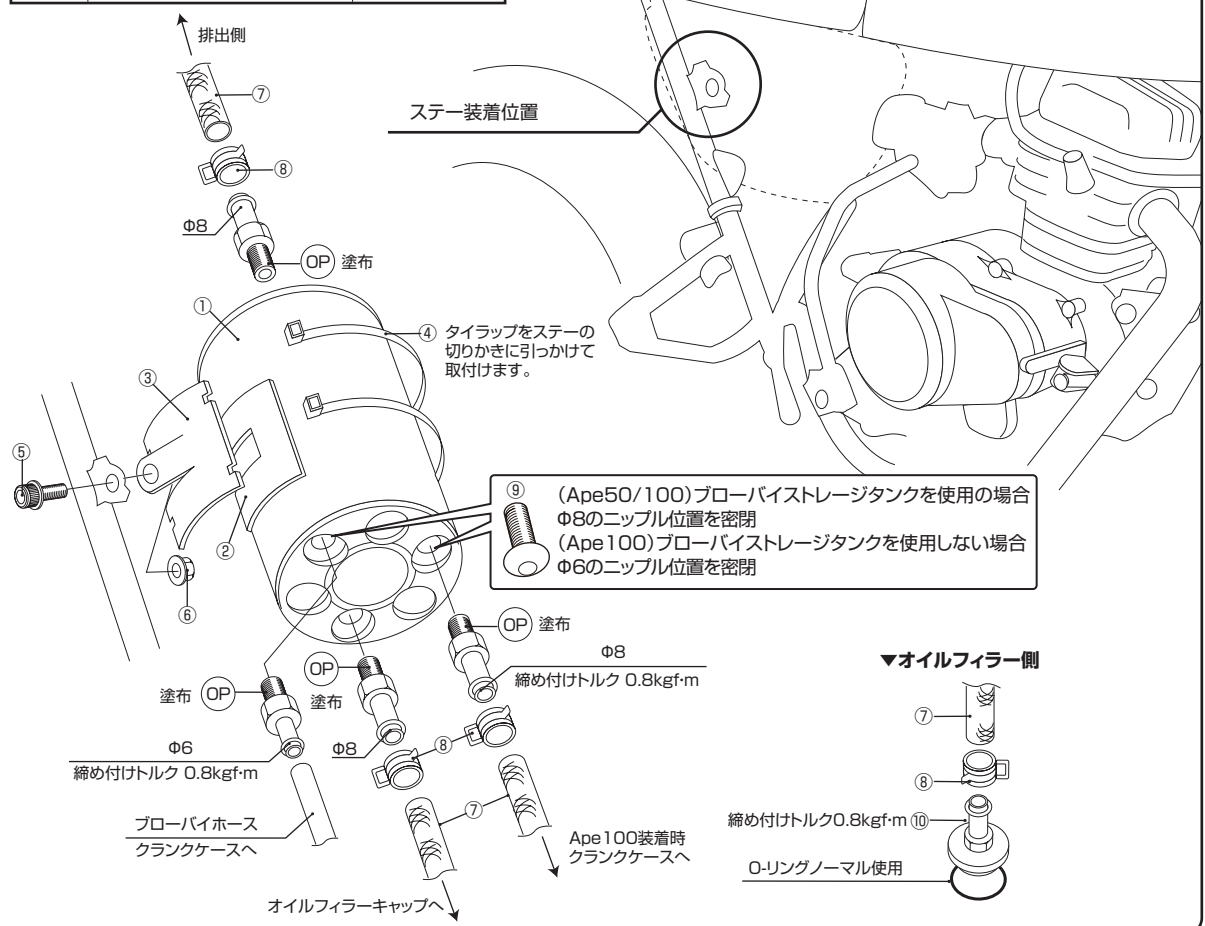
### バックグリスト (図の番号と照合させて作業を進めて下さい)

図記号	パーツ名	商品コード	個数	備考
1	オイルキャッチタンク (X)	ブラック 616-0500200	× 1	
	オイルキャッチタンク (X)	シルバー 616-0500210		
	オイルキャッチタンク (X)	レッド 616-0500220		
	Oリング (type-X)	616-0500204		
	ニップル 8X1.25 (φ 8 ホース用)	990-0800201		
	ニップル 8X1.25 (φ 6 ホース用)	990-0800202	× 1	
2	防振ラバー	616-0500002	× 1	
3	ステー	616-0500001	× 1	
4	タイラップ	300mm 700-0501300	× 3	
5	フランジキャップボルト	M6 × 15 060-0560015	× 1	
6	フランジナット	6mm 001-0560006	× 1	
7	φ 8 ブリーザーホース	1.5 m 991-0080150	× 1	
8	ホースバンド	φ 10 995-0500010	× 5	
9	ボタンキャップボルト	M8X15 080-0551015	× 1	
10	オイルフィルターキャップ (ブリーザーアタッチメント)	513-1002002	× 1	

### ●設置方法

- 1) 下図を参考にオイルキャッチタンク本体にニップルを装着して下さい。(ネジ部に液状ガスケットを塗布して下さい)
  - 2) オイルキャッチタンク本体を付属のステーで、エアークリーナー取付け部に仮止めして下さい。
  - 3) クランクケース又はブリーザストレージタンクから出ているブローバイホースを図の位置に取付けます。  
※ Ape100 にブリーザストレージタンクをしない場合、付属のホースを使用してクランクケースのニップル、キャッチタンク側はφ 8 のニップルに装着して下さい。
  - 4) 付属のホースをオイルフィルターキャップからタンクまで届く長さに切断します。
  - 5) 排出用ホースは、タイヤなどに掛からない様、キャッチタンクよりも高い位置に設置して下さい。
  - 6) 使用しないニップルには付属のボルトで栓をして下さい。Ape50の場合、使用しないφ 8 のニップルを取り外し、付属のM8 ボタンキャップボルトを締めて下さい。
- お手入れについて  
タンクの中は定期的に洗浄し、オイルが乳加した場合はオイルを交換して下さい。

オプションパーツ (別売り)		
OP	液状ガスケット (KC-167)	0900-969-00020



### ■製品の保証について

- 製造には万全を期しておりますが、万一当社の製造上の原因による品質不良がありました場合は、同様、同数の新しい製品とお取り替え又は、無償修理致します。但しそれに伴う故障、破損、事故等についてのパーツの代金、修理保証、整備費用等の代償はご容赦下さい。
- 当社製品の保証期間は商品購入後から6ヶ月です。

101215 K-Y

〒577-0015  
東大阪市長田3-8-13  
TEL.06-6783-5311 (代)  
株式会社キタコ  
FAX.06-6782-0740