

フロアキャリア		商品コード：639-1425000
適合車種：リード 110/EX (JF19)	備考：	

この度はキタコ製品をお買い求め頂き誠に有難うございます。説明文を良く理解して正しい取付を行って下さい。

■製品、装着について (必ずお読み下さい)

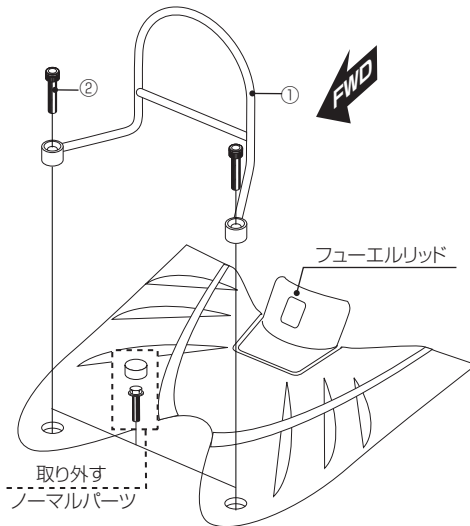
- この説明書はノーマル状態に取り付けることを前提とした取付説明書です。
- このパーツは車種専用設計されていますので、他の車種には装着できません。また、記載されていない追加加工や不正な取付、改造、仕様変更はしないで下さい。
- 組み立てミス等によるパーツ、その他関連パーツの破損やそれに伴う事故等については全て運転者本人の責任とし、当社は一切の責任を負いませんのでご了承下さい。
- 組み付け及び、点検作業は必ず整備士資格のある方が行って下さい。また、周辺部品の役割等が理解できない方は、必ず専門店の担当者又は、当社までご相談下さい。
- 取付の際、必ず車種ごとのメーカーサービスマニュアルと併せて取付作業を進めて下さい。
- エンジンの振動により、ボルト、ナット類が緩む可能性があります。走行前は必ず、各部のボルト、ナット類の締め具合を確認して下さい。
- お気付きの点や、異常を発見した場合は直ちに走行を停止して、当社まで、ご連絡下さい。

バックングリスト			
記号	パーツ名	商品コード	個数
1	フロアキャリア	-	× 1
2	キャップボルト M6 × 30	060-0510030	× 2

取付手順

- 図の様にフロアボード上のノーマルボルト類を取り外します。
- キャリアを付属のボルトで取り付けます。

※フューエルリッドの開閉について
 当製品を装着する事により、フューエルリッドの開閉時は接触します。ご了承下さい。
 ※走行中、振動音が発生する場合、フロアボードとキャリアの間に緩衝材 (クッションテープなど) を挟んで下さい。



フロアキャリア		商品コード：639-1425000
適合車種：リード 110/EX (JF19)	備考：	

この度はキタコ製品をお買い求め頂き誠に有難うございます。説明文を良く理解して正しい取付を行って下さい。

■製品、装着について (必ずお読み下さい)

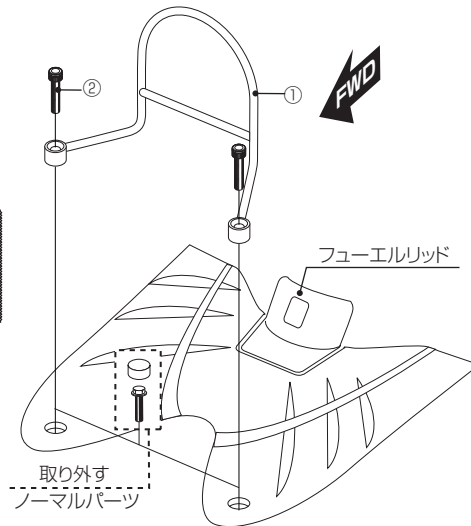
- この説明書はノーマル状態に取り付けることを前提とした取付説明書です。
- このパーツは車種専用設計されていますので、他の車種には装着できません。また、記載されていない追加加工や不正な取付、改造、仕様変更はしないで下さい。
- 組み立てミス等によるパーツ、その他関連パーツの破損やそれに伴う事故等については全て運転者本人の責任とし、当社は一切の責任を負いませんのでご了承下さい。
- 組み付け及び、点検作業は必ず整備士資格のある方が行って下さい。また、周辺部品の役割等が理解できない方は、必ず専門店の担当者又は、当社までご相談下さい。
- 取付の際、必ず車種ごとのメーカーサービスマニュアルと併せて取付作業を進めて下さい。
- エンジンの振動により、ボルト、ナット類が緩む可能性があります。走行前は必ず、各部のボルト、ナット類の締め具合を確認して下さい。
- お気付きの点や、異常を発見した場合は直ちに走行を停止して、当社まで、ご連絡下さい。

バックングリスト			
記号	パーツ名	商品コード	個数
1	フロアキャリア	-	× 1
2	キャップボルト M6 × 30	060-0510030	× 2

取付手順

- 図の様にフロアボード上のノーマルボルト類を取り外します。
- キャリアを付属のボルトで取り付けます。

※フューエルリッドの開閉について
 当製品を装着する事により、フューエルリッドの開閉時は接触します。ご了承下さい。
 ※走行中、振動音が発生する場合、フロアボードとキャリアの間に緩衝材 (クッションテープなど) を挟んで下さい。



使用上の注意事項	
	キャリア部分に車両配送の際のロープやタイダウンの使用等、無理な力をかけないで下さい。キャリア又は周辺パーツを破損する恐れがあります。
	キャリア部分に規定重量以上の荷重をかけないで下さい。破損する恐れがあります (最大積載量：1.0kg 以下)
	走行時の積載は、ゴムバンドなどで荷物を固定して下さい。走行中、荷物が脱落し、思わぬ事故を起こす原因となりますのでご注意下さい。
	キャリア部分を利用しての車両の持ち上げ等、無理な力を加えない様お願いします。

使用上の注意事項	
	キャリア部分に車両配送の際のロープやタイダウンの使用等、無理な力をかけないで下さい。キャリア又は周辺パーツを破損する恐れがあります。
	キャリア部分に規定重量以上の荷重をかけないで下さい。破損する恐れがあります (最大積載量：1.0kg 以下)
	走行時の積載は、ゴムバンドなどで荷物を固定して下さい。走行中、荷物が脱落し、思わぬ事故を起こす原因となりますのでご注意下さい。
	キャリア部分を利用しての車両の持ち上げ等、無理な力を加えない様お願いします。

■製品の保証について

- 製造には万全を期していますが、万一当社の製造上による品質不良がありました場合は同様、同数の新しい製品とお取り替え又は、無償修理致します。但し、それに伴う故障、破損、事故等についてのパーツの代金、修理保証、整備費用等の代償はご容赦下さい。
- 当社製品の保証期間は商品購入後から6ヶ月です。

110331 Y-N 〒 577-0015
 東大阪市長田 3 丁目 8-13
 TEL.06-6783-5311 (代)
 株式会社 **KITACO** **キタコ** FAX.06-6782-0740

■製品の保証について

- 製造には万全を期していますが、万一当社の製造上による品質不良がありました場合は同様、同数の新しい製品とお取り替え又は、無償修理致します。但し、それに伴う故障、破損、事故等についてのパーツの代金、修理保証、整備費用等の代償はご容赦下さい。
- 当社製品の保証期間は商品購入後から6ヶ月です。

110331 Y-N 〒 577-0015
 東大阪市長田 3 丁目 8-13
 TEL.06-6783-5311 (代)
 株式会社 **KITACO** **キタコ** FAX.06-6782-0740