

エアロスクリーン	商品コード:ブラック 670-1426400 (OSS-ZH-07363400)
適合車種:PCX (JF28)	
備考:●無透過 ●製造工程上、気泡が発生している場合がございますが、使用上、問題はございませんのでご了承下さい。	

この度はキタコ製品をお買い求め頂き誠に有り難うございます。説明文を良く理解して正しい取付を行って下さい。

■製品、装着について (必ずお読み下さい)

- このパーツは車種専用設計されていますので、他の車種には装着できません。また、記載されていない追加加工や不正な取付、改造、仕様変更はしないで下さい。
- 組み立てミス等によるパーツ、その他関連パーツの破損やそれに伴う事故等については全て運転者本人の責任とし当社は一切の責任を負いませんのでご了承下さい。
- 組み付け及び、点検作業は必ず整備士資格のある方が行って下さい。また、周辺部品の役割等が理解できない方は必ず、専門店の担当者又は、当社まで、ご相談下さい。
- 取付の際、必ず車種ごとのメーカーサービスマニュアルと併せて取付作業を進めて下さい。
- エンジンの振動により、ボルト、ナット類が緩む可能性があります。走行前は必ず、各部のボルト、ナット類の締め具合を確認して下さい。
- この説明書はノーマル状態に取り付けることを前提とした取付説明書です。
- お気付きの点や、異常を発見した場合は直ちに走行を停止して、当社まで、ご連絡下さい。

製品の取扱いについて

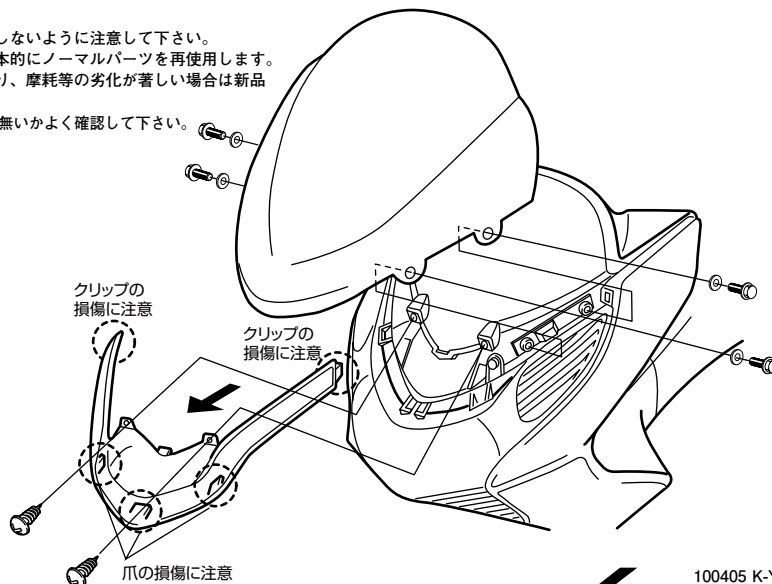
- 当製品は樹脂につき材質上、キズ等がつき易くなっていますのでご容赦下さい。また直射日光または、長期使用により変色する恐れがありますのでご了承下さい。
- 当製品が汚れた場合は多量の水をかけながら柔らかい布か、スポンジで拭いて下さい。当製品は、傷つきやすいのでブラシなどの洗浄は避けて下さい。
- 汚れがひどいときは、中性洗剤を使用して下さい。(研磨剤入りの磨き粉等は絶対に使用しないで下さい) 酸性洗剤、アルカリ性洗剤、ガソリン、ベンジン、シンナーなどの有機溶剤でのお手入れは避けて下さい。また、バッテリー液ブレーキフルードが付着しないようにして下さい。当製品のプラスチックを損傷します。
- ボディカバー (車体カバー) をかぶせた状態で駐車する場合は、日陰や風通しの良い場所を選んで下さい。ボディカバー (車体カバー) をかぶせて高温下に駐車しますとカバー内に熱がこもり、当製品が変形する場合があります。
- 無理に折り曲げたり、強い衝撃を加えますと破損することがありますので注意して下さい。
- 時々、取り付け状態を点検し、各部のゆるみ、がたなどのある場合は増し締めをして下さい。
- 当製品の著しい傷つきや、割れがある場合は落下の危険がありますので交換して下さい。

装着方法

※当パーツの取り付けは、各ボルトの仮締め (仮組み)、行ってから、各ボルトの本締めを行うと組み付けがスムーズに行えます。

注意!

- 脱着時、カバー類の爪を損傷しないように注意して下さい。
- 付属されていないパーツは基本的にノーマルパーツを再使用します。
- 再使用するパーツに傷、へたり、摩耗等の劣化が著しい場合は新品と交換して下さい。
- 走行前にパーツにがたつき等が無いかわよく確認して下さい。



製品の保証について

- 製造には万全を期しておりますが、万一当社の製造上の原因による品質不良がありました場合は同様、同数の新しい製品とお取り替え、又は無償修理致しますが、それに伴う故障、破損、事故等についてのパーツ代金、整備費用の代償はご容赦下さい。
- 当社製品の保証期間は商品購入後から6ヶ月です。

100405 K-Y

 株式会社キタコ
 〒577-0015
 東大阪市長田3-8-13
 TEL.06-6783-5311 (代)
 FAX.06-6782-0740

エアロスクリーン	商品コード:ブラック 670-1426400 (OSS-ZH-07363400)
適合車種:PCX (JF28)	
備考:●無透過 ●製造工程上、気泡が発生している場合がございますが、使用上、問題はございませんのでご了承下さい。	

この度はキタコ製品をお買い求め頂き誠に有り難うございます。説明文を良く理解して正しい取付を行って下さい。

■製品、装着について (必ずお読み下さい)

- このパーツは車種専用設計されていますので、他の車種には装着できません。また、記載されていない追加加工や不正な取付、改造、仕様変更はしないで下さい。
- 組み立てミス等によるパーツ、その他関連パーツの破損やそれに伴う事故等については全て運転者本人の責任とし当社は一切の責任を負いませんのでご了承下さい。
- 組み付け及び、点検作業は必ず整備士資格のある方が行って下さい。また、周辺部品の役割等が理解できない方は必ず、専門店の担当者又は、当社まで、ご相談下さい。
- 取付の際、必ず車種ごとのメーカーサービスマニュアルと併せて取付作業を進めて下さい。
- エンジンの振動により、ボルト、ナット類が緩む可能性があります。走行前は必ず、各部のボルト、ナット類の締め具合を確認して下さい。
- この説明書はノーマル状態に取り付けることを前提とした取付説明書です。
- お気付きの点や、異常を発見した場合は直ちに走行を停止して、当社まで、ご連絡下さい。

製品の取扱いについて

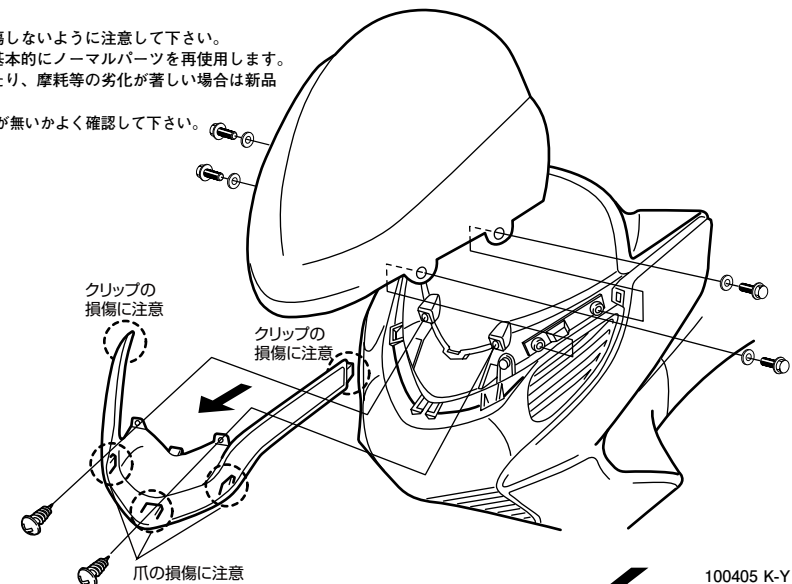
- 当製品は樹脂につき材質上、キズ等がつき易くなっていますのでご容赦下さい。また直射日光または、長期使用により変色する恐れがありますのでご了承下さい。
- 当製品が汚れた場合は多量の水をかけながら柔らかい布か、スポンジで拭いて下さい。当製品は、傷つきやすいのでブラシなどの洗浄は避けて下さい。
- 汚れがひどいときは、中性洗剤を使用して下さい。(研磨剤入りの磨き粉等は絶対に使用しないで下さい) 酸性洗剤、アルカリ性洗剤、ガソリン、ベンジン、シンナーなどの有機溶剤でのお手入れは避けて下さい。また、バッテリー液ブレーキフルードが付着しないようにして下さい。当製品のプラスチックを損傷します。
- ボディカバー (車体カバー) をかぶせた状態で駐車する場合は、日陰や風通しの良い場所を選んで下さい。ボディカバー (車体カバー) をかぶせて高温下に駐車しますとカバー内に熱がこもり、当製品が変形する場合があります。
- 無理に折り曲げたり、強い衝撃を加えますと破損することがありますので注意して下さい。
- 時々、取り付け状態を点検し、各部のゆるみ、がたなどのある場合は増し締めをして下さい。
- 当製品の著しい傷つきや、割れがある場合は落下の危険がありますので交換して下さい。

装着方法

※当パーツの取り付けは、各ボルトの仮締め (仮組み)、行ってから、各ボルトの本締めを行うと組み付けがスムーズに行えます。

注意!

- 脱着時、カバー類の爪を損傷しないように注意して下さい。
- 付属されていないパーツは基本的にノーマルパーツを再使用します。
- 再使用するパーツに傷、へたり、摩耗等の劣化が著しい場合は新品と交換して下さい。
- 走行前にパーツにがたつき等が無いかわよく確認して下さい。



製品の保証について

- 製造には万全を期しておりますが、万一当社の製造上の原因による品質不良がありました場合は同様、同数の新しい製品とお取り替え、又は無償修理致しますが、それに伴う故障、破損、事故等についてのパーツ代金、整備費用の代償はご容赦下さい。
- 当社製品の保証期間は商品購入後から6ヶ月です。

100405 K-Y

 株式会社キタコ
 〒577-0015
 東大阪市長田3-8-13
 TEL.06-6783-5311 (代)
 FAX.06-6782-0740