

フェンダーレス KIT

商品コード	691-1818000 (OSS-ZH-07900100)
適合車種	CBR250R (MC41)

●この度はキタコ製品をお買い求め頂き誠に有り難うございます。説明文を良く理解して正しい取付を行って下さい。

■製品、装着について (必ずお読み下さい)

- この説明書はノーマル状態に取り付けることを前提とした取付説明書です。
- このパーツはドレスアップパーツです。他の用途には使用しないで下さい。
- このパーツは車種専用設計されていますので、他の車種には装着できません。また、記載されていない追加加工や不正な取付、改造、仕様変更はしないで下さい。
- 組み立てミス等によるパーツ、その他関連パーツの破損やそれに伴う事故等について、当社は一切の責任を負いませんのでご了承下さい。
- 組み付け及び、点検作業は必ず整備士資格のある方が行って下さい。また、周辺部品の役割等が理解できない方は必ず専門店の担当者又は、当社までご相談下さい。
- 取付の際、必ず車種ごとのメーカーサービスマニュアルと併せて取付作業を進めて下さい。
- エンジンの振動により、ボルト、ナット類が緩む可能性があります。走行前は必ず、各部のボルト、ナット類の締め具合を確認して下さい。
- お気付きの点や、異常を発見した場合は直ちに走行を停止して、当社まで、ご連絡下さい。

注意!

●道路運送法の保安基準(第三十八条)により赤色の後部反射器(リフレクター)を装着する。(抜粋)が定められています。リフレクター(赤)の装着されていない車両は公道走行出来ません。

■取付手順(参考図に付き、必ずメーカーサービスマニュアルを参照して下さい)

※脱着時、カバー類の爪を損傷しないように注意して下さい。

1) リアアンダーカバー及び、ウインカー、ノーマルリアフェンダーを取り外します。(その他、取付作業が行いやすい範囲のパーツを取り外して下さい。)

※ウインカー及びライセンスライト配線の、端子の接続を外して下さい。

2) 付属のフェンダーレスパーツ群を取り付けます。(図参照) ノーマルのライセンスライト、ウインカー、アンダーカバーは再使用します。

※各配線の取り廻し(図参照)及び結線後、配線が余っている場合はフレーム等にタイラップで縛って、垂れ下がらない様に処置を施して下さい。

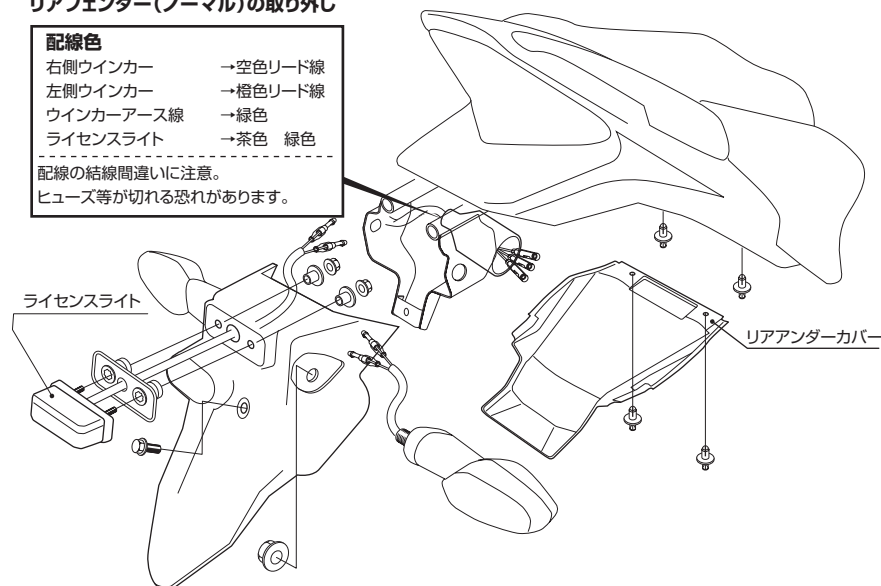
3) 仮締めしているボルト類は本締めして下さい。最後に各部ぐらつきが無いか、各ランプ類が正常に作動するか良く確認してから走行して下さい。

パッキングリスト (図の番号と照合して作業を進めて下さい)				
図番号	パーツ名	商品コード	個数	備考
1	フェンダーレスプレート	691-4025101	× 1	
2	キャップボルト	M6 × 20 060-0500020	× 1	
3	ワッシャ	6.5 × 16 × T1.6mm 090-0907006	× 2	
4	グロメット	7.5 × 9 × 7.5 752-9998099	× 1	
5	グロメットカラー	6.2 × 7.5 × 7 093-0900003	× 1	
6	リフレクター	19 × 98 801-0800003	× 1	

リアフェンダー(ノーマル)の取り外し

配線色	
右側ウインカー	→空色リード線
左側ウインカー	→橙色リード線
ウインカーアース線	→緑色
ライセンスライト	→茶色 緑色

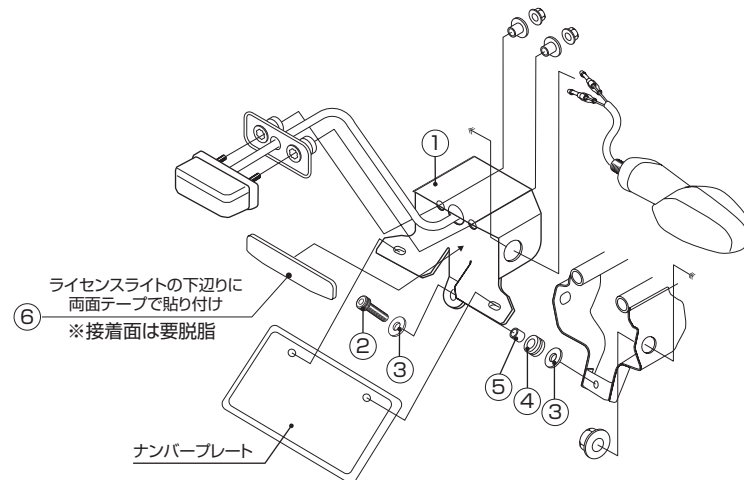
配線の結線間違いに注意。
ヒューズ等が切れる恐れがあります。



フェンダーレスKITの装着

※付属されていないパーツは基本的にノーマルパーツを再使用します。

※再使用するパーツに傷、へたり、摩耗等の劣化が著しい場合は新品と交換して下さい。



■製品の保証について

- 製造には万全を期しておりますが、万一当社の製造上の原因による品質不良がありました場合は同様、同数の新しい製品とお取り替え又は無償修理致しますが、それに伴う故障、破損、事故等についてのパーツ代金、整備費用の代償はご容赦下さい。
- 当社製品の保証期間は商品購入後から6ヶ月です。



110407 M-T
〒577-0015
東大阪市長田 3-8-13
TEL.06-6783-5311 (代)
FAX.06-6782-0740