

## 120km/h スピードメーター

商品コード	752-0089000
適合車種	JOG ZR (3P33) / JOG (3P31) / (3P32) / (3P34) / (3P35)
備考	速度警告灯・オイル交換インジケータはありません。

この度はキタコ製品をお買い求め頂き誠に有り難うございます。説明文を良く理解して正しい取付を行って下さい。

### 製品、装着について (必ずお読み下さい)

- 当製品は精密機器ですので、強い衝撃を与えたりしないで下さい。破損、故障の原因にもなります。
- このパーツは車種専用設計されていますので、他の車種には装着できません。また、記載されていない追加加工や不正な取付、改造、仕様変更はしないで下さい。
- 組み立てミス等によるパーツ、その他関連パーツの破損やそれに伴う事故等については全て運転者本人の責任とし、当社は一切の責任を負いませんのでご了承下さい。
- 組み立て及び、点検作業は必ず整備士資格のある方が行って下さい。また、周辺部品の役割等が理解できない方は必ず専門店の担当者又は、当社まで、ご相談下さい。
- この説明書はノーマル状態に取り付けることを前提とした取付説明書です。
- 取付の際、必ず車種ごとのメーカーサービスマニュアルと併せて取付作業を進めて下さい。
- このメーターには速度警告灯は装備していません。又ノーマルの速度警告灯も機能しなくなります。
- 当製品のオドメーターにはオイル交換インジケータはありません。
- エンジンの振動により、ボルト、ナット類が緩む可能性があります。走行前は必ず、各部のボルト、ナット類の締め具合を確認して下さい。
- お気付きの点や、異常を発見した場合は直ちに走行を停止して、当社まで、ご連絡下さい。

### 取付手順

- カバー類の脱着について
  - ハンドルバーカバー(フロント&リア)を脱着します。【図参照】(参考図につき、メーター Assy が装着しやすい範囲の外装類を取り外します)
  - ※脱着時、カバー類の爪を損傷しないように注意して下さい。
- メーターの装着について
  - ハンドルバーカバー (リア) からノーマルメーターを取り外し、メーターと接続しているメーターケーブル及びカプラー (6P/2P) を取り外します。
  - メーターカバーを取り外し、図の様にスピードメーターケース裏側から丸印のビス類を外してから、ノーマルスピードメーターパネルと当社製メーターパネルを交換します。
  - ※速度警告灯の (白色) リード線と取付ビスは使用しません。丸端子はビニールテープ等を巻いて絶縁処理して下さい。
  - 当社製メーターをノーマルメーター取り外し時の逆の手順で装着して下さい。
  - 取り外したパーツを全て元通りに取り付けて作業終了です。スピードメーター、フューエル/オドメーターが正常に作動するか良く確認してから走行して下さい。
  - ※フロントカバーを取り付ける際、アクセルワイヤーや、ブレーキワイヤーがカバーに噛んでいないか注意して下さい。
  - ※ヘッドライト、ウインカーも正常に作動するか、同時に確認して下さい。

### バックングリスト (図の番号と照合して作業を進めて下さい)

商品コード	個数
スピードメーターユニット	× 1

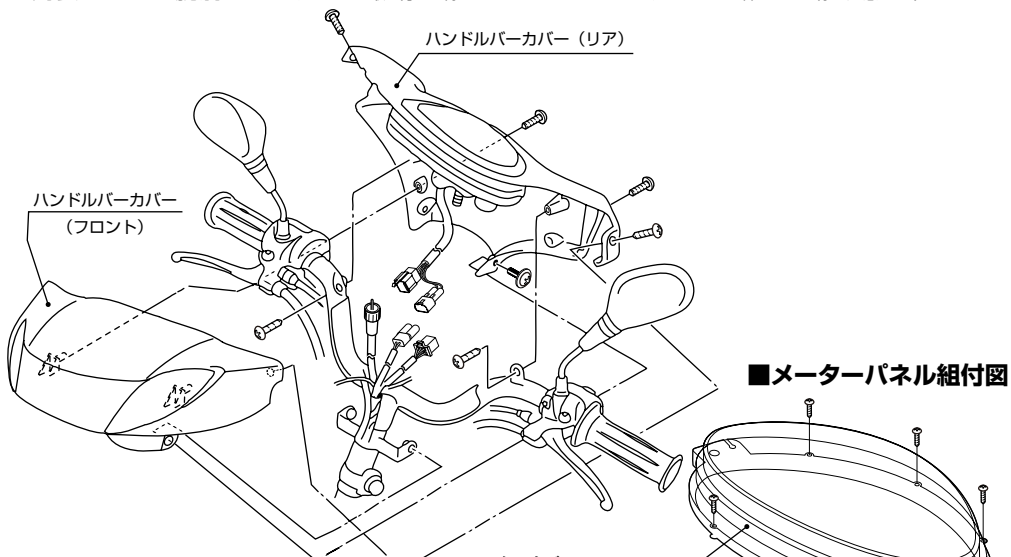
### 製品の保証について

- 製造には万全を期していますが、万一当社の製造上の原因による品質不良がありました場合は同様、同数の新しい製品とお取り替え又は、無償修理致します。また、それに伴う故障、破損、事故等についてのパーツの代金、修理保証、整備費用等の代金はご容赦下さい。
- 当社製品の保証期間は商品購入後から6ヶ月です。

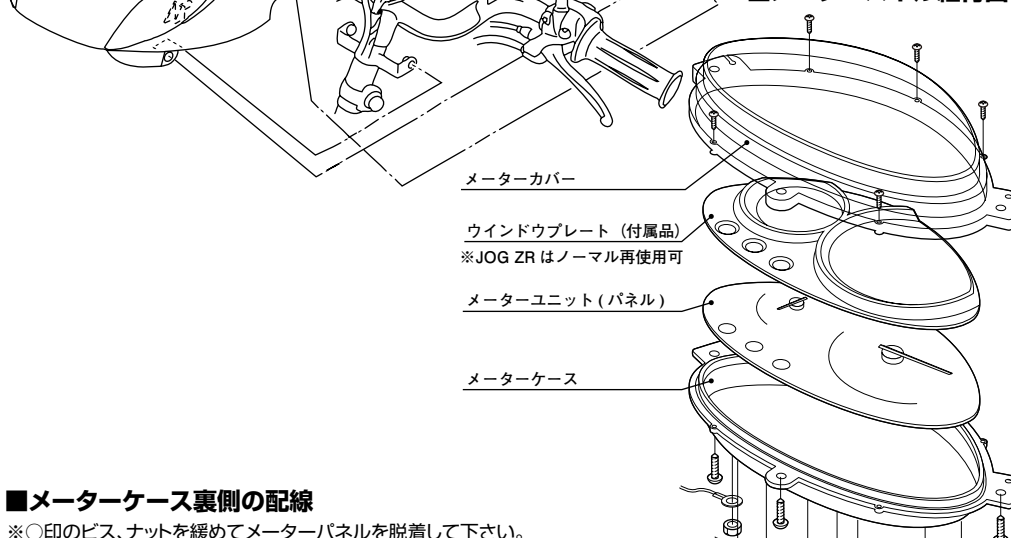


100426 K-Y  
 〒 577-0015  
 東大阪市長田 3-8-13  
 TEL.06-6783-5311 (代)  
 FAX.06-6782-0740

### ■外装パーツの脱着 ※フロントカバーを取り付ける際、アクセルワイヤー、ブレーキワイヤーを噛まない様に注意して下さい。



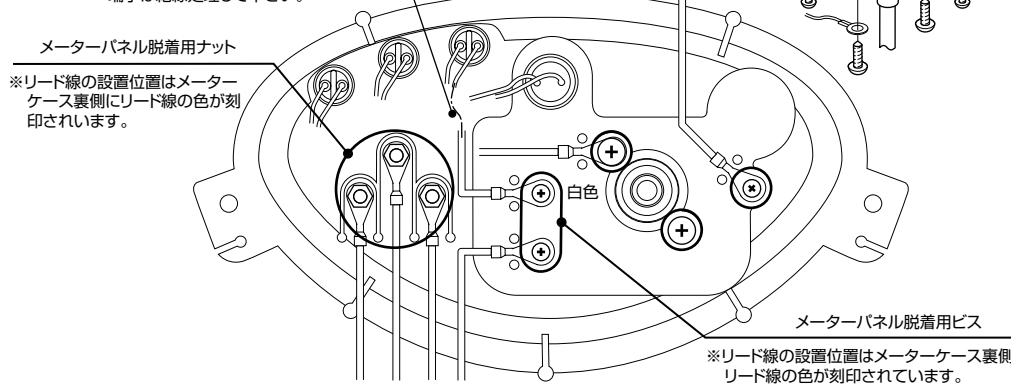
### ■メーターパネル組付図



### ■メーターケース裏側の配線

※○印のビス、ナットを緩めてメーターパネルを脱着して下さい。

× 速度警告灯 (白色) リード線と取付ビスは使用しません  
 端子は絶縁処理して下さい。



※リード線の設置位置はメーターケース裏側にリード線の色が刻印されています。