

ステンメッシュブレーキホース

商品コード：フロント 773-1427100

適合：Dio110 (JF31)

この度はキタコ製品をお買い求め頂き誠に有り難うございます。説明文を良く理解して正しい取付を行って下さい。

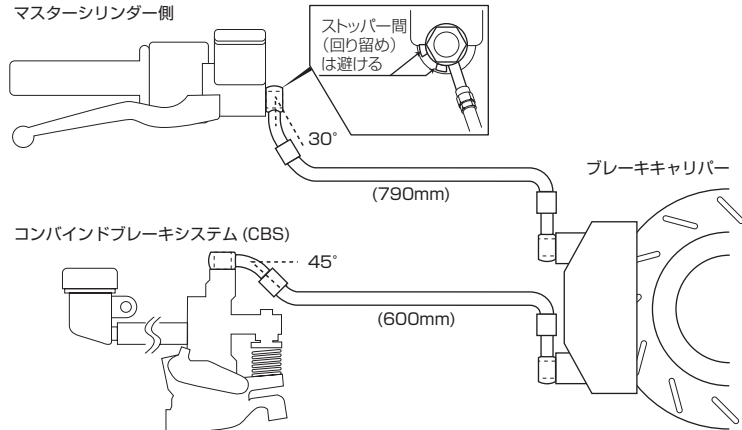
製品、装着について (必ずお読み下さい)

- ブレーキ関連パーツは取付に不都合があると、即重大事故につながる大変重要なパーツです。取付及び、取り扱いには細心の注意が必要です。
- 記載されていない追加加工や不正な取付、改造、仕様変更はしないで下さい。
- 組み立てミス等によるパーツ、その他関連パーツの破損やそれに伴う事故等については全て運転者本人の責任とし、当社は一切の責任を負いませんのでご了承下さい。
- 組み付け及び、点検作業は必ず整備士資格のある方が行って下さい。また周辺部品の役割等が理解できない方は、必ず専門店の担当者又は、当社までご相談下さい。
- 取付の際、必ず車種ごとのメーカーサービスマニュアルと併せて取付作業を進めて下さい。
- エンジンの振動により、ボルト、ナット類が緩む可能性があります。走行前は必ず、各部のボルト、ナット類の締め具合を確認して下さい。
- お気付きの点や、異常を発見した場合は直ちに走行を停止して、当社まで、ご連絡下さい。

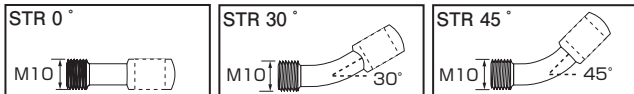
フロント用 パッキングリスト		Dio110			
商品コード	パーツ名	サイズ	個数	備考	締付トルク
773-0000010	バンジョーアダプター	STR 0°	2	キャリパー側	22N・m (2.2kgf・m)
773-0000020	バンジョーアダプター	STR 30°	1	マスターシリンダー側	22N・m (2.2kgf・m)
773-0000030	バンジョーアダプター	STR 45°	1	CBS マスターシリンダー側	22N・m (2.2kgf・m)
773-9000600	STF センターホース	600mm	1	CBS マスターシリンダー～キャリパー間	
773-9000790	STF センターホース	790mm	1	マスターシリンダー～キャリパー間	
771-0500999	バンジョー／アルミワッシャ		8	-	
773-0500000	バンジョーボルト ステンレス	ショート	4	-	15N・m (1.5kgf・m)

ブレーキホースレイアウト (参考図に付き、必ずメーカーサービスマニュアルを参照して下さい)

マスターシリンダー側

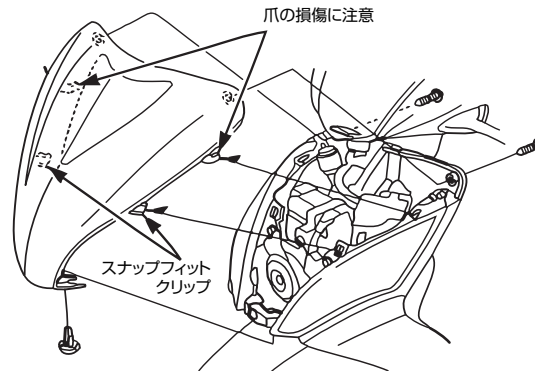


バンジョーアダプター形状



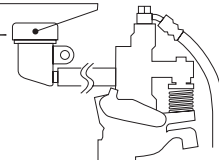
外装類の脱着図 (参考図に付き、必ずメーカーサービスマニュアルを参照して下さい)

(Dio110) センタカバーの脱着

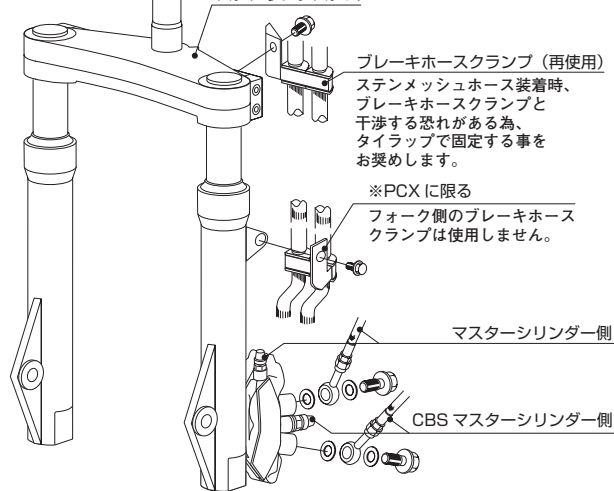


コンバインドブレーキシステム (CBS)

CBS マスターシリンダーリザーバー
フロントカバー又は、
フロントインナーカバー
内部にあります。



ステアリングシステム



製品の保証について

- 製造には万全を期しておりますが、万一当社の製造上の原因による品質不良がありました場合は同様、同数の新しい製品とお取り替え、又は無償修理致しますが、それに伴う故障、破損、事故等についてのパーツ代金、整備費用の代償はご容赦下さい。
- 当社製品の保証期間は商品購入後から6ヶ月です。



〒577-0015 120605 Y-H
東大阪市長田 3-8-13
株式会社 キタコ TEL.06-6783-5311 (代) FAX.06-6782-0740