

8・10インチ アルミホイール (合わせタイプ)

適合車種	モンキー/ゴリラ/モンキーバハ (FNO,Z50J-1000001 ~ FNO,AB27-1000001 ~)
備考	8×2.50サイズのホイールに8インチチューブレスワイドタイヤ(110/80-8サイズ)(911-1123008)は装着できません (無理に装着するとリムに負担が掛かる為、変形します)

●この度はキタコ製品をお買い求め頂き誠に有難うございます。説明文を良く理解して正しい取付を行って下さい。

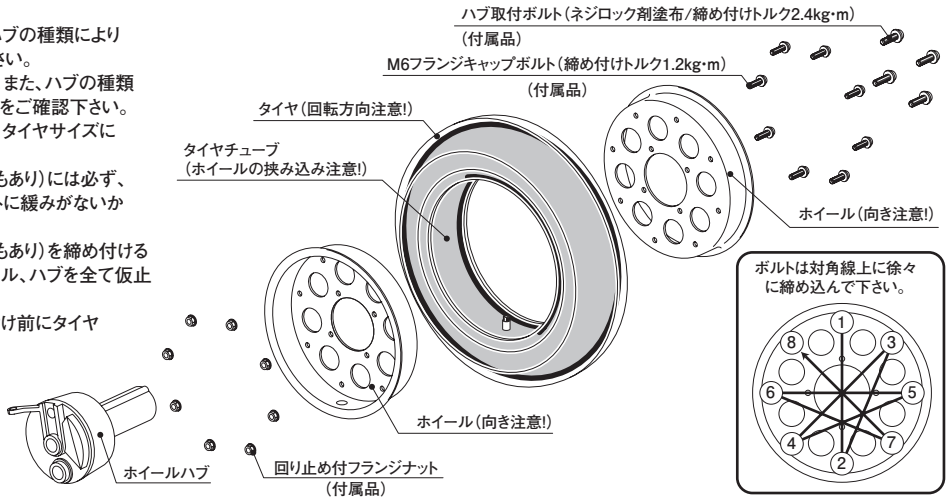
製品、装着について (必ずお読み下さい)

- このパーツはオンロードレース専用です。モトクロスやエンデューロレース等には使用できません。
- 10インチホイールの場合、10インチホイール対応のスイングアーム、フロントフォーク、10インチホイール用メーターギヤボックス等が必要です。
- 説明書に記載されていない記載されていない追加工や不正な取付、改造、仕様変更はしないで下さい。
- 組み立てミス等によるパーツ、その他関連パーツの破損やそれに伴う事故等については全て運転者本人の責任とし、当社は一切の責任を負いませんのでご了承下さい。
- 組み付け及び、点検作業は必ず整備士資格のある方が行って下さい。また、周辺部品の役割等が理解できない方は必ず専門店の担当者又は、当社まで、ご相談下さい。
- 取付の際、必ず車種ごとのメーカーサービスマニュアルと併せて取付作業を進めて下さい。
- エンジンの振動により、ボルト、ナット類が緩む可能性があります。走行前は必ず、各部のボルト、ナット類の締め具合を確認して下さい。
- お気付きの点や、異常を発見した場合は直ちに走行を停止して、当社まで、ご連絡下さい。

組み付け上の注意

- オフセットタイプのホイールは左右でリム幅が異なります。ハブの種類により左右の向きが異なりますので、使用されるハブをご確認下さい。
- タイヤは必ず、インチサイズ及び、タイヤ幅をご確認下さい。また、ハブの種類によりタイヤの回転方向も異なりますので、使用されるハブをご確認下さい。
- 左右合わせタイプのホイールはタイヤチューブが必要です。タイヤサイズに合ったタイヤチューブをご使用下さい。
- ホイールの取付ボルト及び、ハブ取付ボルト(ナットの場合もあり)には必ず、ネジロック剤を塗布して下さい。走行前は必ずボルト、ナットに緩みがないか確認して下さい。
- ホイールの取付ボルト及び、ハブ取付ボルト(ナットの場合もあり)を締め付ける際、必ず対角線上に徐々に締め込んで下さい。また、ホイール、ハブを全て仮止めてから規定トルクで増し締めを行って下さい。
- ホイールによるタイヤチューブの挟み込みを防ぐ為、組み付け前にタイヤチューブに予めエアを少し入れて下さい。
- タイヤチューブのバルブをホイールの穴位置に合わせてホイールを組み付けて下さい。

※必ずハブ装着後にエアを注入して下さい。



製品の保証について

- 製造には万全を期しておりますが、万一当社の製造上の原因による品質不良がありました場合は同様、同数の新しい製品とお取り替え、又は無償修理致しますが、それに伴う故障、破損、事故等についてのパーツ代金、整備費用の代償はご容赦下さい。
- 当社製品の保証期間は商品購入後から6ヶ月です。

120725



〒577-0015
東大阪市長田 3-8-13
TEL.06-6783-5311 (代)
FAX.06-6782-0740

8・10インチ アルミホイール (合わせタイプ)

適合車種	モンキー/ゴリラ/モンキーバハ (FNO,Z50J-1000001 ~ FNO,AB27-1000001 ~)
備考	8×2.50サイズのホイールに8インチチューブレスワイドタイヤ(110/80-8サイズ)(911-1123008)は装着できません

●この度はキタコ製品をお買い求め頂き誠に有難うございます。説明文を良く理解して正しい取付を行って下さい。

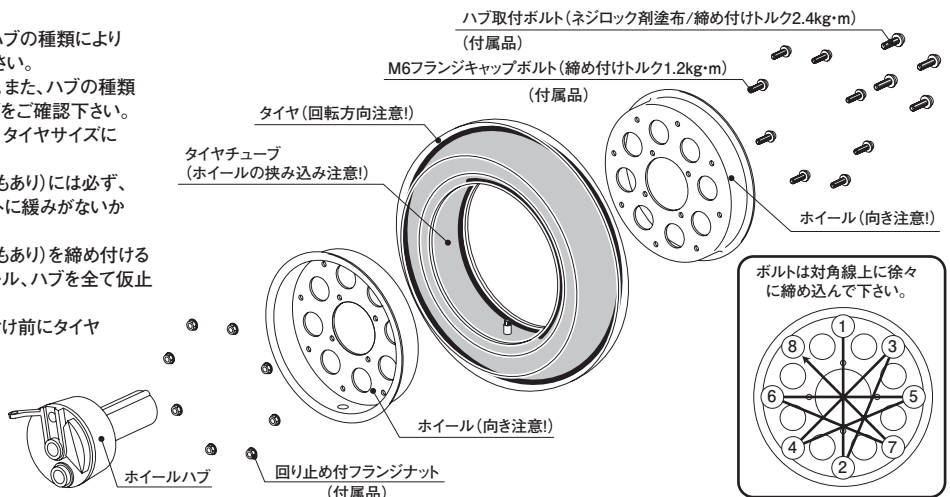
製品、装着について (必ずお読み下さい)

- このパーツはオンロードレース専用です。モトクロスやエンデューロレース等には使用できません。
- 10インチホイールの場合、10インチホイール対応のスイングアーム、フロントフォーク、10インチホイール用メーターギヤボックス等が必要です。
- 説明書に記載されていない記載されていない追加工や不正な取付、改造、仕様変更はしないで下さい。
- 組み立てミス等によるパーツ、その他関連パーツの破損やそれに伴う事故等については全て運転者本人の責任とし、当社は一切の責任を負いませんのでご了承下さい。
- 組み付け及び、点検作業は必ず整備士資格のある方が行って下さい。また、周辺部品の役割等が理解できない方は必ず専門店の担当者又は、当社まで、ご相談下さい。
- 取付の際、必ず車種ごとのメーカーサービスマニュアルと併せて取付作業を進めて下さい。
- エンジンの振動により、ボルト、ナット類が緩む可能性があります。走行前は必ず、各部のボルト、ナット類の締め具合を確認して下さい。
- お気付きの点や、異常を発見した場合は直ちに走行を停止して、当社まで、ご連絡下さい。

組み付け上の注意

- オフセットタイプのホイールは左右でリム幅が異なります。ハブの種類により左右の向きが異なりますので、使用されるハブをご確認下さい。
- タイヤは必ず、インチサイズ及び、タイヤ幅をご確認下さい。また、ハブの種類によりタイヤの回転方向も異なりますので、使用されるハブをご確認下さい。
- 左右合わせタイプのホイールはタイヤチューブが必要です。タイヤサイズに合ったタイヤチューブをご使用下さい。
- ホイールの取付ボルト及び、ハブ取付ボルト(ナットの場合もあり)には必ず、ネジロック剤を塗布して下さい。走行前は必ずボルト、ナットに緩みがないか確認して下さい。
- ホイールの取付ボルト及び、ハブ取付ボルト(ナットの場合もあり)を締め付ける際、必ず対角線上に徐々に締め込んで下さい。また、ホイール、ハブを全て仮止めてから規定トルクで増し締めを行って下さい。
- ホイールによるタイヤチューブの挟み込みを防ぐ為、組み付け前にタイヤチューブに予めエアを少し入れて下さい。
- タイヤチューブのバルブをホイールの穴位置に合わせてホイールを組み付けて下さい。

※必ずハブ装着後にエアを注入して下さい。



製品の保証について

- 製造には万全を期しておりますが、万一当社の製造上の原因による品質不良がありました場合は同様、同数の新しい製品とお取り替え、又は無償修理致しますが、それに伴う故障、破損、事故等についてのパーツ代金、整備費用の代償はご容赦下さい。
- 当社製品の保証期間は商品購入後から6ヶ月です。

120725



〒577-0015
東大阪市長田 3-8-13
TEL.06-6783-5311 (代)
FAX.06-6782-0740