

S スリム LED テールランプ / TL シート用キャリアレス KIT モンキー・ゴリラ

適合車種	モンキー / ゴリラ (FNO.Z50J-2000001 ~ FNO.AB27-1000001 ~ 1899999) フューエルインジェクション車装着不可			
商品コード	TL シート用キャリアレス KIT/ クリアテール	801-1017900	TL シート用キャリアレス KIT/ レッドテール	801-1017910
	クリアテール (ノーマルキャリア用)	801-1083900	レッドテール (ノーマルキャリア用)	801-1083910

●この度はキタコ製品をお買い求め頂き誠に有り難うございます。説明文を良く理解して正しい取付を行って下さい。

■製品、装着について(必ずお読み下さい)

- このパーツは車種専用設計されていますので、他の車種には装着できません。また、記載されていない追加加工や不正な取付、改造、仕様変更はしないで下さい。
- 組み立てミス等によるパーツ、その他関連パーツの破損やそれに伴う事故等については全て運転者本人の責任とし、当社は一切の責任を負いませんのでご了承下さい。
- 組み付け及び、点検作業は必ず整備士資格のある方が行って下さい。また、周辺部品の役割等が理解できない方は必ず専門店の担当者又は、当社まで、ご相談下さい。
- 取付の際、必ず車種ごとのメーカーサービスマニュアルと併せて取付作業を進めて下さい。
- エンジンの振動により、ボルト、ナット類が緩む可能性があります。走行前は必ず、各部のボルト、ナット類の締め具合を確認して下さい。
- この説明書はノーマル状態に取り付けることを前提とした取付説明書です。
- お気付きの点や、異常を発見した場合は直ちに走行を停止して、当社まで、ご連絡下さい。

LED 商品についての注意

- バルブを LED に交換した場合、光量と照射範囲の違いにより車検に合格しなかったり、道路交通法に抵触する場合があります。また装着する位置によっても道路交通法に抵触する場合があります。間接的な照明としてご使用下さい。
- LED はフェラメント球に比べ、長寿命で球切れの心配はほとんどありませんが、二輪車への装着では電源が不安定な為、まれに LED 素子が侵されてしまい点灯しなくなる場合があります。この場合、商品を交換しても同じ症状が起こる可能性が高いと考えられます。初期不良に対しましては商品交換で対応させて頂ますが車両装着後に点灯しなくなった場合の交換・工賃請求には対応できません。

パッキングリスト (図の番号と照合して作業を進めて下さい)				801-1017900	801-1017910	801-1083900	801-1083910	
図番号	パーツ名	商品コード	個数					備考
1	S スリム LED テールランプ	クリア	801-0900100	× 1	-	× 1	-	
	S スリム LED テールランプ	レッド	801-0900110	-	× 1	-	× 1	
-	リフレクター KIT	50	801-0800210	× 1	× 1	× 1	× 1	
	リフレクター		801-0800003	× 1	× 1	× 1	× 1	
2	リフレクターステー		801-0800211	× 1	× 1	× 1	× 1	
	サラボルト	M6 × 20	063-0513020	× 2	× 2	× 2	× 2	
4	ワッシャ	6 × 13 × T1.0mm	091-0500006	× 2	× 2	× 2	× 2	
5	スプリングワッシャ	6mm	091-0500006	× 2	× 2	× 2	× 2	
-	ヒラ端子 110 型 (オス)		755-0900660	× 3	× 3	× 3	× 3	組込み済み
-	110 型 3 極カプラー (オス)		755-0900704	× 1	× 1	× 1	× 1	
-	アース端子			× 1	× 1	× 1	× 1	
6	テールランプステー		682-1083900	× 1	× 1	× 1	× 1	
7	テールランプブラケット	TL シート用	610-1017912	× 1	× 1	-	-	
8	ワッシャ	6 × 13 × T2.0mm	092-0501006	× 2	× 2	-	-	
9	ナット	6mm	001-0500006	× 5	× 5	-	-	

注意!
●道路運送法の保安基準 (第三十八条) により赤色の後部反射器 (リフレクター) を装着する。(抜粋) が定められています。

○従って付属のリフレクターを必ず使用して下さい。

リフレクター (赤) の装備されていない車両は公道走行出来ません。

取付手順 (参考図に付き、必ずメーカーサービスマニュアルを参照して下さい)

- 1) テールランプユニット下側のハーネスカバー内にある (3P) カプラーの接続を外し、ノーマルテールランプ Assy を取り外します。
- 2) 付属のパーツ群を取り付けます。(図参照)
※各配線の取り廻し及び結線後、配線が余っている場合はフレーム等にタイラップで縛って、垂れ下がらない様に処置を施して下さい。
- 3) 仮締めしているボルト類は本締めして下さい。最後に各部ぐらつきが無いか、テールランプが正常に作動するか良く確認してから走行して下さい。

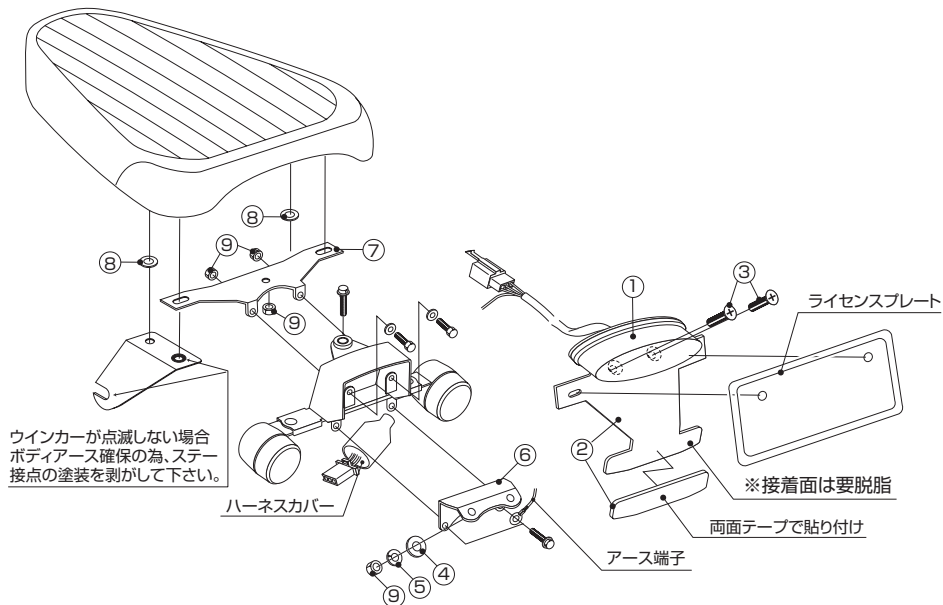
配線表

黒色リード線	→	アース
赤色リード線	→	スモールランプ
黄色リード線	→	ストップランプ

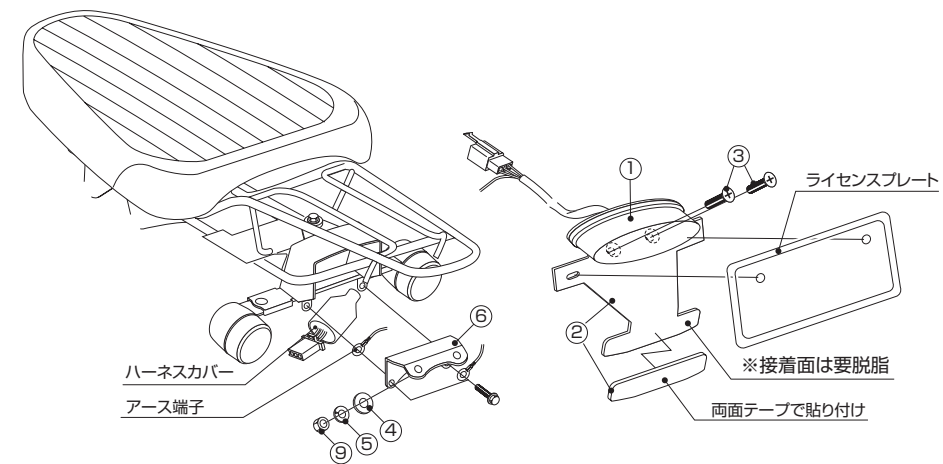
※付属されていないパーツは基本的にノーマルパーツを再使用します。

※再使用するパーツに傷、へたり、摩耗等の劣化が著しい場合は新品と交換して下さい。

●TLシート/キャリアレス仕様



●ノーマルキャリアに装着する場合



■製品の保証について

- 製造には万全を期していますが、万一当社の製造上による品質不良がありました場合は同様、同数の新しい製品とお取り替え又は、無償修理致します。但し、それに伴う故障、破損、事故等についてのパーツの代金、修理保証、整備費用等の代償はご容赦下さい。
- 当社製品の保証期間は商品購入後から6ヶ月です。