

マーカーランプ		
商品コード	(オレンジレンズ) 802-0900100	(クリアレンズ) 802-0900110
備考	12V5W クリア球付属	12V5W オレンジ球付属

この度はキタコ製品をお買い求め頂き誠に有り難うございます。
 説明文を良く理解して正しい取付を行って下さい。

製品、装着について (必ずお読み下さい)

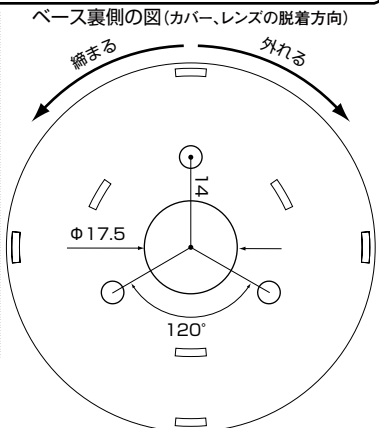
- このパーツは周囲の被視認性を向上させるための補助照明装置です。他の用途には使用しないで下さい。
- 記載されていない追加加工や不正な取付、改造、仕様変更はしないで下さい。
- 組み立てミス等によるパーツ、その他関連パーツの破損やそれに伴う事故等については全て運転者本人の責任とし当社は一切の責任を負いませんのでご了承下さい。
- 組み付け及び、点検作業は必ず整備士資格のある方が行って下さい。また、周辺部品の役割等が理解できない方は必ず、専門店の担当者又は当社までご相談下さい。
- 取付の際、必ず車種ごとのメーカーサービスマニュアルと併せて取付作業を進めて下さい。
- エンジンの振動により、ボルト、ナット類が緩む可能性があります。走行前は必ず、各部のボルト、ナット類の締め具合を確認して下さい。
- この説明書はノーマル状態に取り付けることを前提とした取付説明書です。
- お気付きの点や、異常を発見した場合は直ちに走行を停止して、当社まで、ご連絡下さい。

装着時の注意

※カバー、レンズ類を右 (時計回り) に回すと外れます。装着は、「カチッ」と音がするまで回して下さい。

取り付けについて

- 曲面には取り付けできません。
- 取り付け位置に穴あけ加工が必要です。〔ベース裏側の図参照〕
- ※カバー、レンズ等を取り外し、ベースを使用して加工位置のマークを付ける事をお奨めします。
- 両面テープとの同時装着をお奨めします。(両面テープは付属していません)
- 付属球以上のワット数をご使用になられるとレンズが電球の熱で変形する為、ご使用はお控え下さい。



製品の保証について

- 製造には万全を期しておりますが、万一当社の製造上の原因による品質不良がありました場合は同様、同数の新しい製品とお取り替え、又は無償修理致しますが、それに伴う故障、破損、事故等についてのパーツ代金、整備費用の代償はご容赦下さい。
- 当社製品の保証期間は商品購入後から6ヶ月です。

KITACO 100720
 株式会社キタコ
 〒577-0015
 東大阪市長田 3-8-13
 TEL.06-6783-5311 (代)
 FAX.06-6782-0740

マーカーランプ		
商品コード	(オレンジレンズ) 802-0900100	(クリアレンズ) 802-0900110
備考	12V5W クリア球付属	12V5W オレンジ球付属

この度はキタコ製品をお買い求め頂き誠に有り難うございます。
 説明文を良く理解して正しい取付を行って下さい。

製品、装着について (必ずお読み下さい)

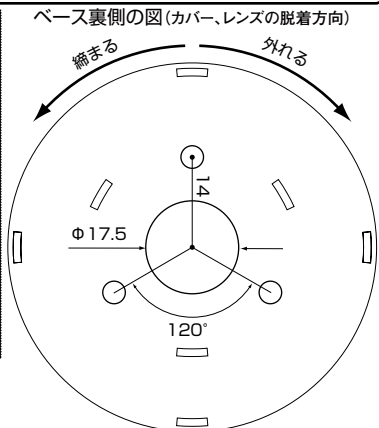
- このパーツは周囲の被視認性を向上させるための補助照明装置です。他の用途には使用しないで下さい。
- 記載されていない追加加工や不正な取付、改造、仕様変更はしないで下さい。
- 組み立てミス等によるパーツ、その他関連パーツの破損やそれに伴う事故等については全て運転者本人の責任とし当社は一切の責任を負いませんのでご了承下さい。
- 組み付け及び、点検作業は必ず整備士資格のある方が行って下さい。また、周辺部品の役割等が理解できない方は必ず、専門店の担当者又は当社までご相談下さい。
- 取付の際、必ず車種ごとのメーカーサービスマニュアルと併せて取付作業を進めて下さい。
- エンジンの振動により、ボルト、ナット類が緩む可能性があります。走行前は必ず、各部のボルト、ナット類の締め具合を確認して下さい。
- この説明書はノーマル状態に取り付けることを前提とした取付説明書です。
- お気付きの点や、異常を発見した場合は直ちに走行を停止して、当社まで、ご連絡下さい。

装着時の注意

※カバー、レンズ類を右 (時計回り) に回すと外れます。装着は、「カチッ」と音がするまで回して下さい。

取り付けについて

- 曲面には取り付けできません。
- 取り付け位置に穴あけ加工が必要です。〔ベース裏側の図参照〕
- ※カバー、レンズ等を取り外し、ベースを使用して加工位置のマークを付ける事をお奨めします。
- 両面テープとの同時装着をお奨めします。(両面テープは付属していません)
- 付属球以上のワット数をご使用になられるとレンズが電球の熱で変形する為、ご使用はお控え下さい。



製品の保証について

- 製造には万全を期しておりますが、万一当社の製造上の原因による品質不良がありました場合は同様、同数の新しい製品とお取り替え、又は無償修理致しますが、それに伴う故障、破損、事故等についてのパーツ代金、整備費用の代償はご容赦下さい。
- 当社製品の保証期間は商品購入後から6ヶ月です。

KITACO 100720
 株式会社キタコ
 〒577-0015
 東大阪市長田 3-8-13
 TEL.06-6783-5311 (代)
 FAX.06-6782-0740

マーカーランプ		
商品コード	(オレンジレンズ) 802-0900100	(クリアレンズ) 802-0900110
備考	12V5W クリア球付属	12V5W オレンジ球付属

この度はキタコ製品をお買い求め頂き誠に有り難うございます。
 説明文を良く理解して正しい取付を行って下さい。

製品、装着について (必ずお読み下さい)

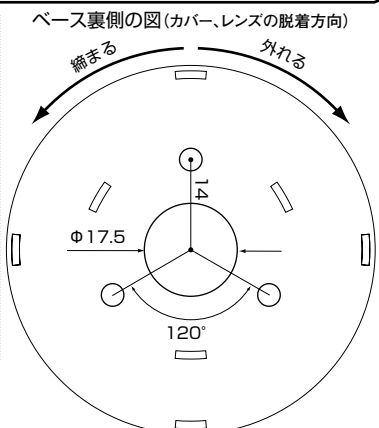
- このパーツは周囲の被視認性を向上させるための補助照明装置です。他の用途には使用しないで下さい。
- 記載されていない追加加工や不正な取付、改造、仕様変更はしないで下さい。
- 組み立てミス等によるパーツ、その他関連パーツの破損やそれに伴う事故等については全て運転者本人の責任とし当社は一切の責任を負いませんのでご了承下さい。
- 組み付け及び、点検作業は必ず整備士資格のある方が行って下さい。また、周辺部品の役割等が理解できない方は必ず、専門店の担当者又は当社までご相談下さい。
- 取付の際、必ず車種ごとのメーカーサービスマニュアルと併せて取付作業を進めて下さい。
- エンジンの振動により、ボルト、ナット類が緩む可能性があります。走行前は必ず、各部のボルト、ナット類の締め具合を確認して下さい。
- この説明書はノーマル状態に取り付けることを前提とした取付説明書です。
- お気付きの点や、異常を発見した場合は直ちに走行を停止して、当社まで、ご連絡下さい。

装着時の注意

※カバー、レンズ類を右 (時計回り) に回すと外れます。装着は、「カチッ」と音がするまで回して下さい。

取り付けについて

- 曲面には取り付けできません。
- 取り付け位置に穴あけ加工が必要です。〔ベース裏側の図参照〕
- ※カバー、レンズ等を取り外し、ベースを使用して加工位置のマークを付ける事をお奨めします。
- 両面テープとの同時装着をお奨めします。(両面テープは付属していません)
- 付属球以上のワット数をご使用になられるとレンズが電球の熱で変形する為、ご使用はお控え下さい。



製品の保証について

- 製造には万全を期しておりますが、万一当社の製造上の原因による品質不良がありました場合は同様、同数の新しい製品とお取り替え、又は無償修理致しますが、それに伴う故障、破損、事故等についてのパーツ代金、整備費用の代償はご容赦下さい。
- 当社製品の保証期間は商品購入後から6ヶ月です。

KITACO 100720
 株式会社キタコ
 〒577-0015
 東大阪市長田 3-8-13
 TEL.06-6783-5311 (代)
 FAX.06-6782-0740

マーカーランプ		
商品コード	(オレンジレンズ) 802-0900100	(クリアレンズ) 802-0900110
備考	12V5W クリア球付属	12V5W オレンジ球付属

この度はキタコ製品をお買い求め頂き誠に有り難うございます。
 説明文を良く理解して正しい取付を行って下さい。

製品、装着について (必ずお読み下さい)

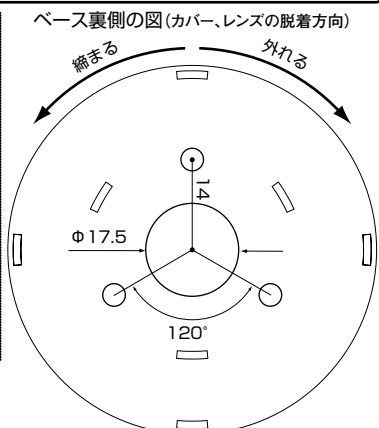
- このパーツは周囲の被視認性を向上させるための補助照明装置です。他の用途には使用しないで下さい。
- 記載されていない追加加工や不正な取付、改造、仕様変更はしないで下さい。
- 組み立てミス等によるパーツ、その他関連パーツの破損やそれに伴う事故等については全て運転者本人の責任とし当社は一切の責任を負いませんのでご了承下さい。
- 組み付け及び、点検作業は必ず整備士資格のある方が行って下さい。また、周辺部品の役割等が理解できない方は必ず、専門店の担当者又は当社までご相談下さい。
- 取付の際、必ず車種ごとのメーカーサービスマニュアルと併せて取付作業を進めて下さい。
- エンジンの振動により、ボルト、ナット類が緩む可能性があります。走行前は必ず、各部のボルト、ナット類の締め具合を確認して下さい。
- この説明書はノーマル状態に取り付けることを前提とした取付説明書です。
- お気付きの点や、異常を発見した場合は直ちに走行を停止して、当社まで、ご連絡下さい。

装着時の注意

※カバー、レンズ類を右 (時計回り) に回すと外れます。装着は、「カチッ」と音がするまで回して下さい。

取り付けについて

- 曲面には取り付けできません。
- 取り付け位置に穴あけ加工が必要です。〔ベース裏側の図参照〕
- ※カバー、レンズ等を取り外し、ベースを使用して加工位置のマークを付ける事をお奨めします。
- 両面テープとの同時装着をお奨めします。(両面テープは付属していません)
- 付属球以上のワット数をご使用になられるとレンズが電球の熱で変形する為、ご使用はお控え下さい。



製品の保証について

- 製造には万全を期しておりますが、万一当社の製造上の原因による品質不良がありました場合は同様、同数の新しい製品とお取り替え、又は無償修理致しますが、それに伴う故障、破損、事故等についてのパーツ代金、整備費用の代償はご容赦下さい。
- 当社製品の保証期間は商品購入後から6ヶ月です。

KITACO 100720
 株式会社キタコ
 〒577-0015
 東大阪市長田 3-8-13
 TEL.06-6783-5311 (代)
 FAX.06-6782-0740