

ウインカー KIT

	商品コード	適合車種
フロント	107-830-1806-20 (OSS-ZH-01913700/丸ミニメッキボディ/オレンジレンズ)	FTR223(MC34)/CB223S(MC40)
リア	830-1816030 (OSS-ZH-06192100/丸ミニメッキボディ/オレンジレンズ)	CB223S(MC40)

●この度はキタコ製品をお買い求め頂き誠に有り難うございます。説明文を良く理解して正しい取付を行って下さい。

■製品、装着について(必ずお読み下さい)

- このパーツは車種専用設計されていますので、他の車種には装着できません。また、記載されていない追加工や不正な取付、改造、仕様変更はしないで下さい。
- 組み立てミス等によるパーツ、その他関連パーツの破損やそれに伴う事故等については全て運転者本人の責任とし、当社は一切の責任を負いませんのでご了承下さい。
- 組み付け及び、点検作業は必ず整備士資格のある方が行って下さい。また、周辺部品の役割等が理解できない方は必ず専門店の担当者又は、当社まで、ご相談下さい。
- 取付の際、必ず車種ごとのメーカーサービスマニュアルと併せて取付作業を進めて下さい。
- エンジンの振動により、ボルト、ナット類が緩む可能性があります。走行前は必ず、各部のボルト、ナット類の締め具合を確認して下さい。
- この説明書はノーマル状態に取り付けることを前提とした取付説明書です。
- お気付きの点や、異常を発見した場合は直ちに走行を停止して、当社まで、ご連絡下さい。

フロントウインカーパッキングリスト	
パーツ名	個数
フロントウインカー	× 2
フロントウインカーステー	× 2
G18:ウインカー用口金球(クリア/12v15w)	× 2 ※

※ウインカー球は付属していない場合があります。

その場合はノーマルウインカー球を再使用して下さい。

また当社製ウインカーをご使用の場合はノーマル球と同じワット数の球をご使用下さい。

リアウインカーパッキングリスト		
パーツ名	商品コード	個数
リアウインカー		× 2
リアウインカーステー		× 2
ウインカー変換ハーネス(ホンダ2/シングル)	0900-755-01101	1SET
G18:ウインカー用口金球(クリア/12v15w)		× 2 ※

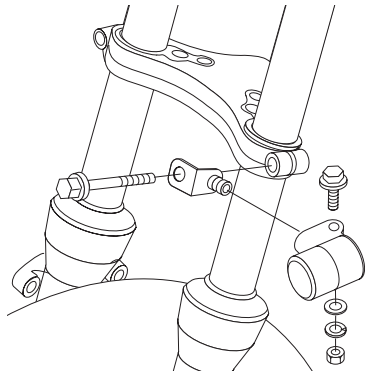
●フロントウインカーの取付

ノーマルのフロントウインカー及びウインカーステーを取り外し、ノーマルボルトを使用して当社製ウインカーを組み付けて下さい。

※ウインカー球はノーマルを再使用する事をお薦めします。配線の接続は車体側リード線の「右ウインカーは水色のリード線」「左ウインカーは橙色のリード線」に接続して下さい。

※当社製ウインカーのマイナスはボディーアースとなります。

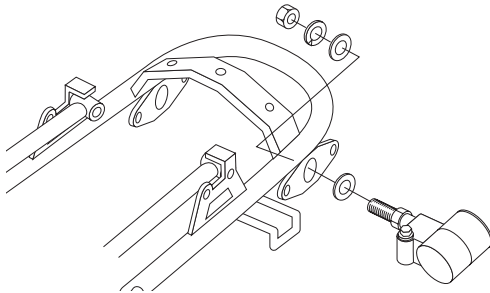
※使用しない車体側配線は必ずビニールテープ等を巻いて防水処理をして下さい。



●リアウインカーの取付

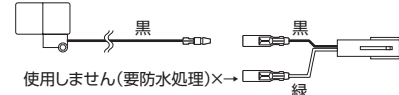
ノーマルのリアウインカー及びウインカーステーを取り外し、ノーマルと同じ位置に当社製ウインカーを組み付けて下さい。

※ウインカー球はノーマルを再使用する事をお薦めします。配線の接続は付属の変換ハーネスを使用して接続して下さい。



変換ハーネスの結線図

(ウインカーリード線)→(変換ハーネスリード線)



※当社製ウインカーのマイナスはボディーアースとなります。

※使用しない車体側配線は必ずビニールテープ等を巻いて防水処理をして下さい。

■製品の保証について

●製造には万全を期していますが、万一当社の製造上の原因による品質不良がありました場合は同様、同数の新しい製品とお取り替え又は、無償修理致します。但し、それに伴う故障、破損、事故等についてのパーツの代金、修理保証、整備費用等の代金はご容赦下さい。

●当社製品の保証期間は商品購入後から6ヶ月です。



120528

〒577-0015
東大阪市長田3-8-13
TEL.06-6783-5311 (代)
FAX.06-6782-0740

ウインカー KIT

	商品コード	適合車種
フロント	107-830-1806-20 (OSS-ZH-01913700/丸ミニメッキボディ/オレンジレンズ)	FTR223(MC34)/CB223S(MC40)
リア	830-1816030 (OSS-ZH-06192100/丸ミニメッキボディ/オレンジレンズ)	CB223S(MC40)

●この度はキタコ製品をお買い求め頂き誠に有り難うございます。説明文を良く理解して正しい取付を行って下さい。

■製品、装着について(必ずお読み下さい)

- このパーツは車種専用設計されていますので、他の車種には装着できません。また、記載されていない追加工や不正な取付、改造、仕様変更はしないで下さい。
- 組み立てミス等によるパーツ、その他関連パーツの破損やそれに伴う事故等については全て運転者本人の責任とし、当社は一切の責任を負いませんのでご了承下さい。
- 組み付け及び、点検作業は必ず整備士資格のある方が行って下さい。また、周辺部品の役割等が理解できない方は必ず専門店の担当者又は、当社まで、ご相談下さい。
- 取付の際、必ず車種ごとのメーカーサービスマニュアルと併せて取付作業を進めて下さい。
- エンジンの振動により、ボルト、ナット類が緩む可能性があります。走行前は必ず、各部のボルト、ナット類の締め具合を確認して下さい。
- この説明書はノーマル状態に取り付けることを前提とした取付説明書です。
- お気付きの点や、異常を発見した場合は直ちに走行を停止して、当社まで、ご連絡下さい。

フロントウインカーパッキングリスト	
パーツ名	個数
フロントウインカー	× 2
フロントウインカーステー	× 2
G18:ウインカー用口金球(クリア/12v15w)	× 2 ※

※ウインカー球は付属していない場合があります。

その場合はノーマルウインカー球を再使用して下さい。

また当社製ウインカーをご使用の場合はノーマル球と同じワット数の球をご使用下さい。

リアウインカーパッキングリスト		
パーツ名	商品コード	個数
リアウインカー		× 2
リアウインカーステー		× 2
ウインカー変換ハーネス(ホンダ2/シングル)	0900-755-01101	1SET
G18:ウインカー用口金球(クリア/12v15w)		× 2 ※

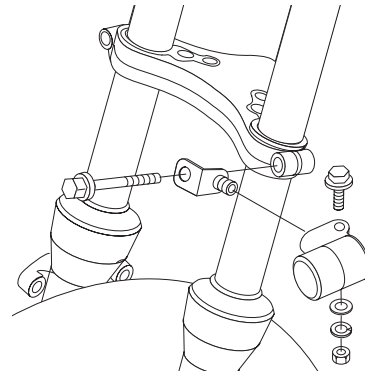
●フロントウインカーの取付

ノーマルのフロントウインカー及びウインカーステーを取り外し、ノーマルボルトを使用して当社製ウインカーを組み付けて下さい。

※ウインカー球はノーマルを再使用する事をお薦めします。配線の接続は車体側リード線の「右ウインカーは水色のリード線」「左ウインカーは橙色のリード線」に接続して下さい。

※当社製ウインカーのマイナスはボディーアースとなります。

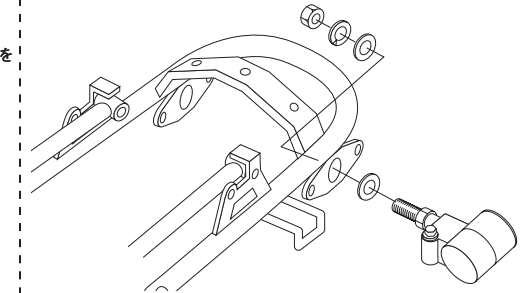
※使用しない車体側配線は必ずビニールテープ等を巻いて防水処理をして下さい。



●リアウインカーの取付

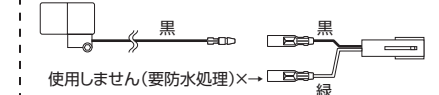
ノーマルのリアウインカー及びウインカーステーを取り外し、ノーマルと同じ位置に当社製ウインカーを組み付けて下さい。

※ウインカー球はノーマルを再使用する事をお薦めします。配線の接続は付属の変換ハーネスを使用して接続して下さい。



変換ハーネスの結線図

(ウインカーリード線)→(変換ハーネスリード線)



※当社製ウインカーのマイナスはボディーアースとなります。

※使用しない車体側配線は必ずビニールテープ等を巻いて防水処理をして下さい。

■製品の保証について

●製造には万全を期していますが、万一当社の製造上の原因による品質不良がありました場合は同様、同数の新しい製品とお取り替え又は、無償修理致します。但し、それに伴う故障、破損、事故等についてのパーツの代金、修理保証、整備費用等の代金はご容赦下さい。

●当社製品の保証期間は商品購入後から6ヶ月です。



120528

〒577-0015
東大阪市長田3-8-13
TEL.06-6783-5311 (代)
FAX.06-6782-0740